

**ИНСТРУКЦИЯ ПО МОНТАЖУ  
КОРПУСОВ ПЛАСТИКОВЫХ ТИПА ЩРН(В)-П**



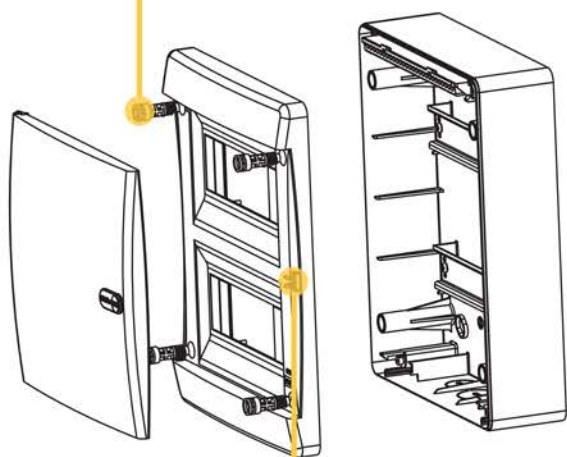
Изменяемое направление открывания  
дверцы / Changeable door opening direction



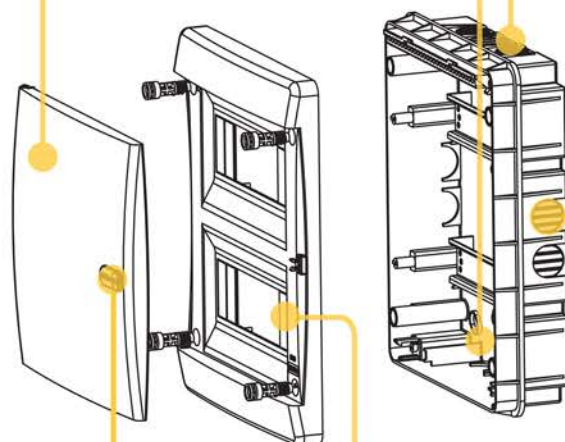
Винты с возможностью пломбировки /  
Sealing-capable screws



Ввод кабеля со всех сторон /  
All sides cable entry



Система push to open /  
Push to open system



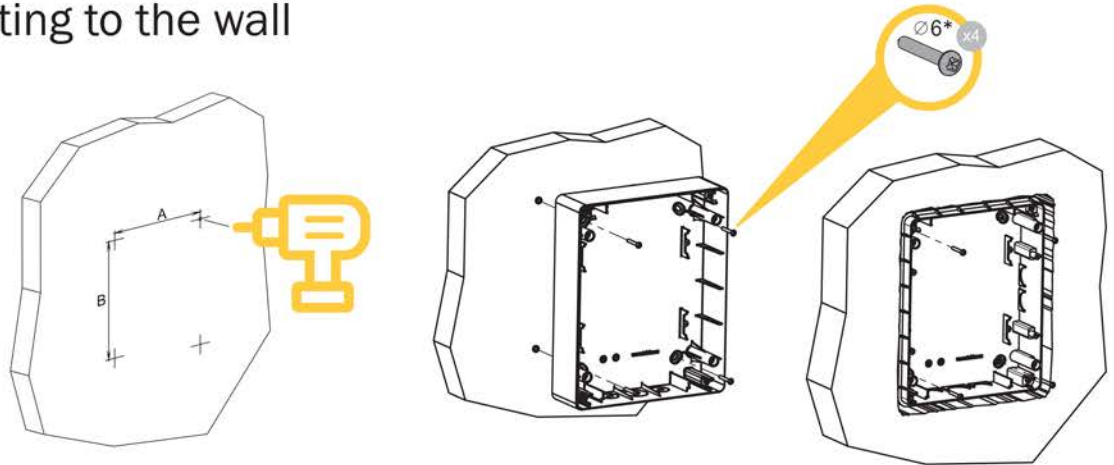
Выдавливаемые элементы под модули /  
Pushing out elements for modular equipments



Возможность установки замка /  
Lock installing possibility

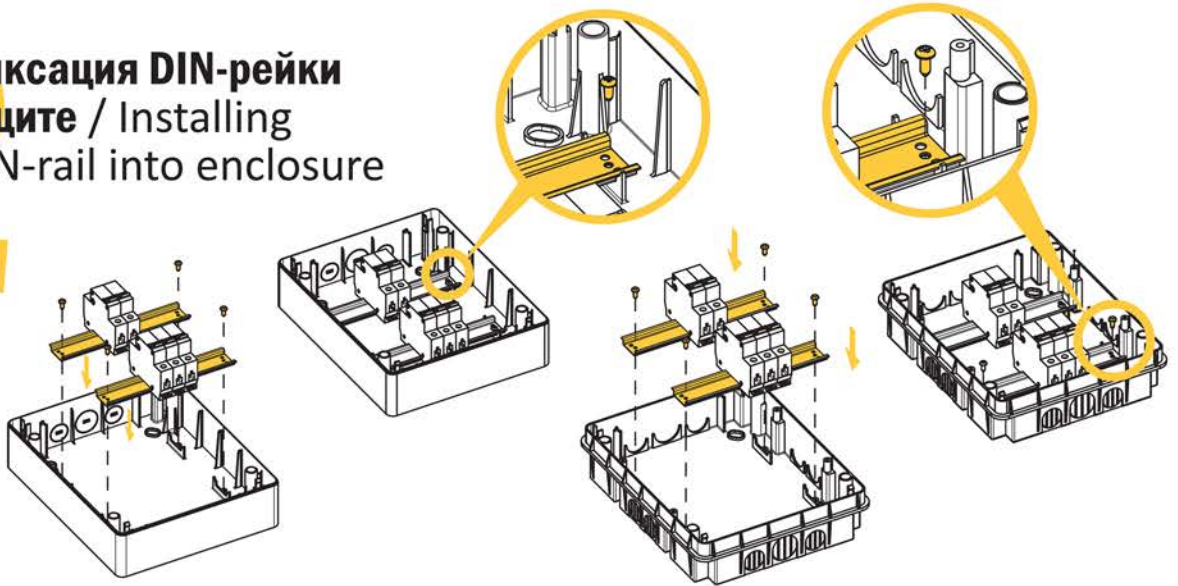
# 1

**Монтаж к стене /  
Mounting to the wall**



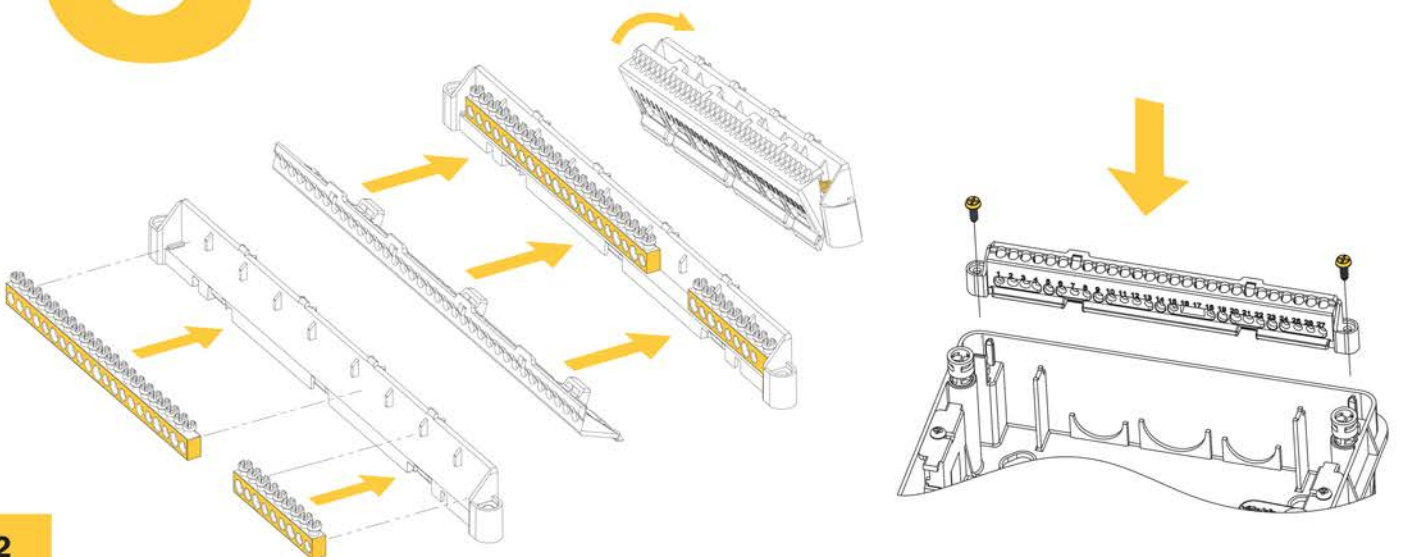
# 2

**Фиксация DIN-рейки  
в щите / Installing  
DIN-rail into enclosure**



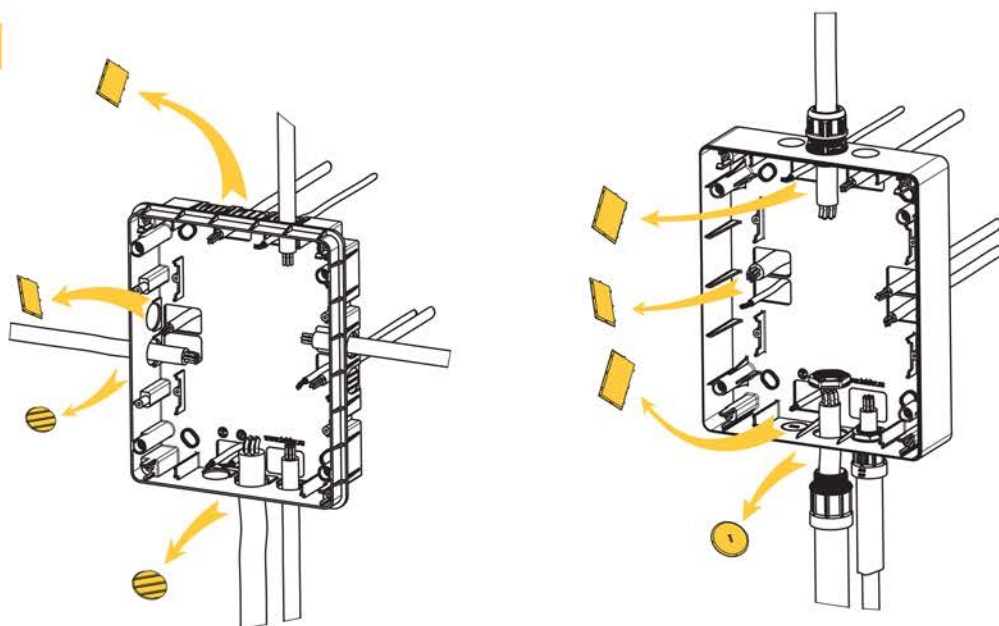
# 3

**Установка шин  
в изолированный держатель /  
Installing bus-bars into insulated holder**



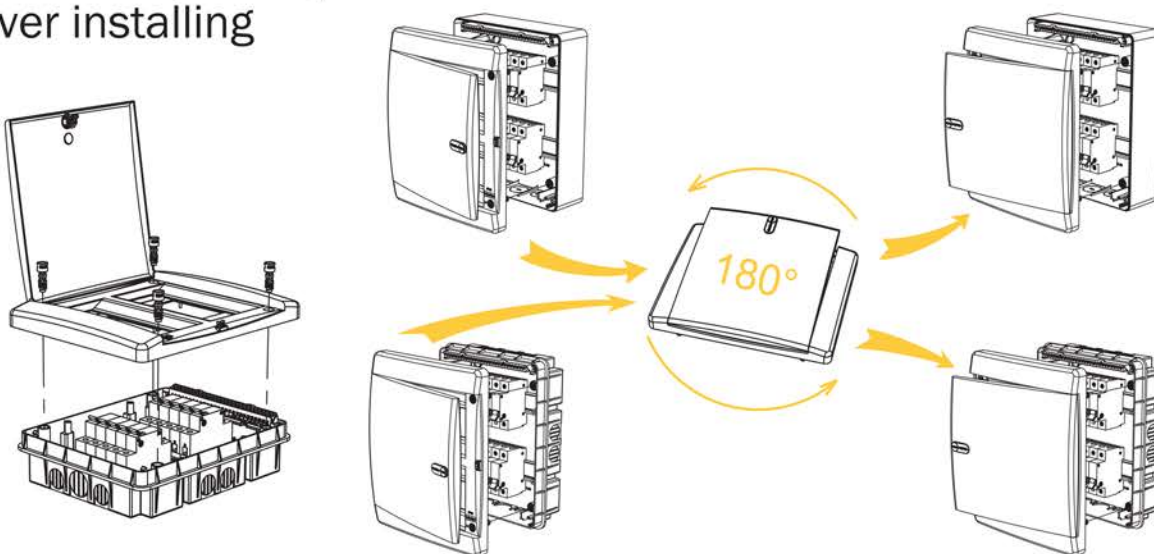
# 4

**Установка кабельного ввода /  
Cable gland installing**



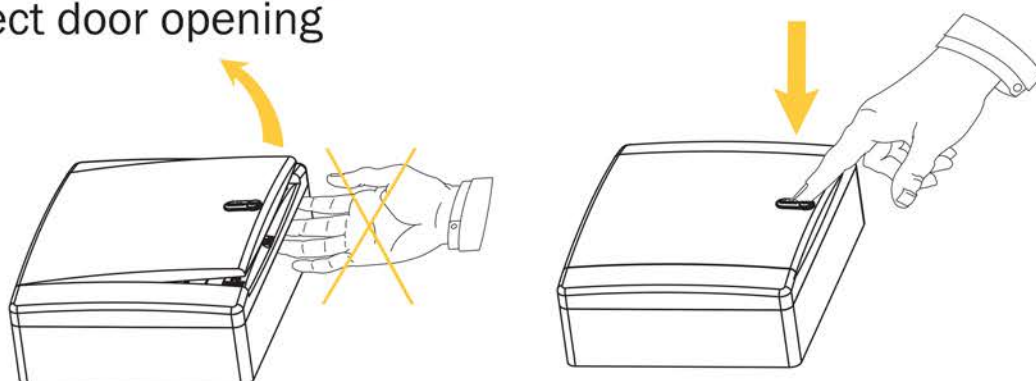
# 5

**Установка крышки /  
Cover installing**

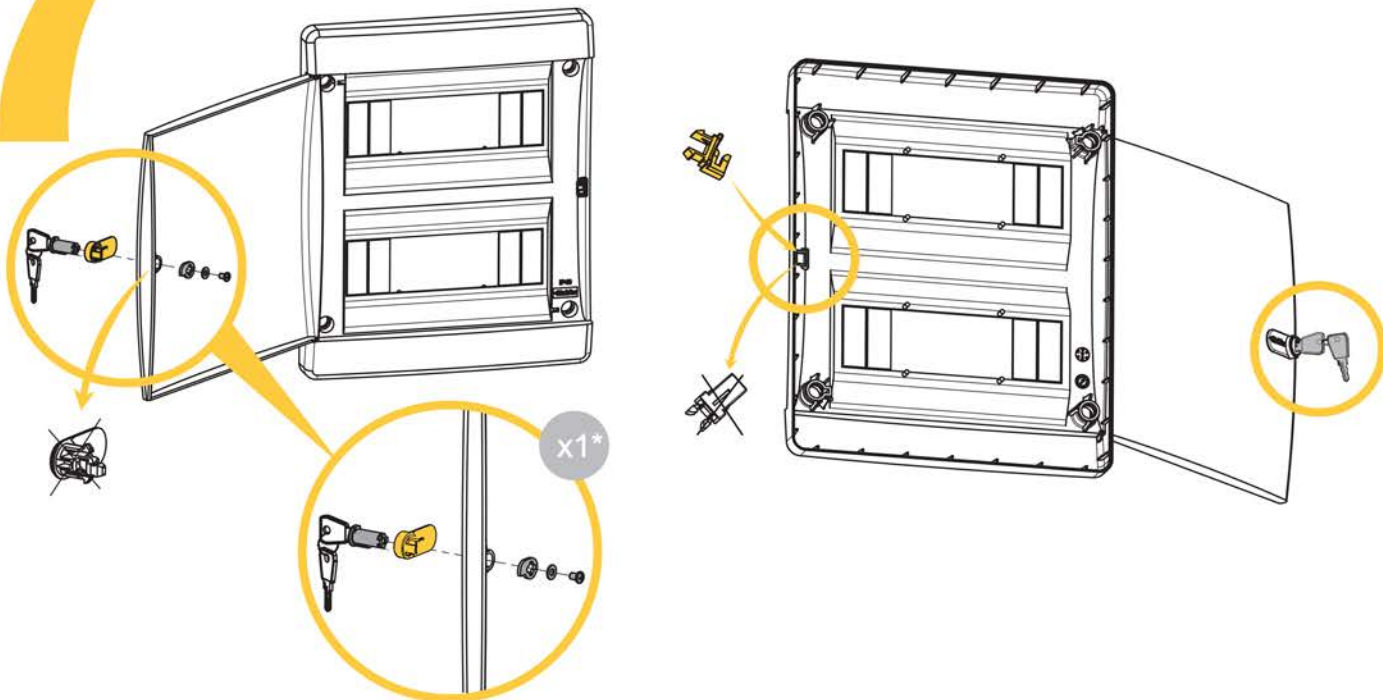


# 6

**Правильное открытие дверцы /  
Correct door opening**



## 7 Установка замка / Lock installing



## 8 Установка пломбы, замена дверцы / Sealing and replacing the door



\* — не входит в стандартную комплектацию / not included in standard complete set