

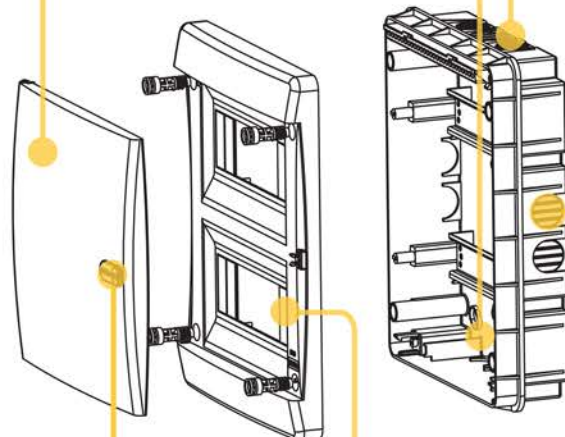
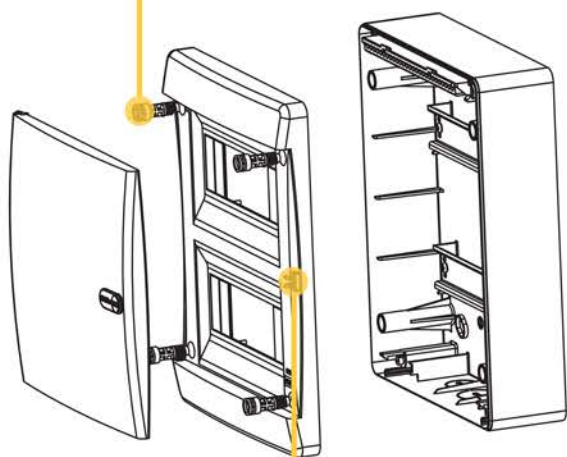
**ИНСТРУКЦИЯ ПО МОНТАЖУ**  
**КОРПУСОВ ПЛАСТИКОВЫХ ТИПА ЩРН(В)-П**



Изменяемое направление открывания  
дверцы / Changeable door opening direction

Винты с возможностью пломбировки /  
Sealing-capable screws

Ввод кабеля со всех сторон /  
All sides cable entry



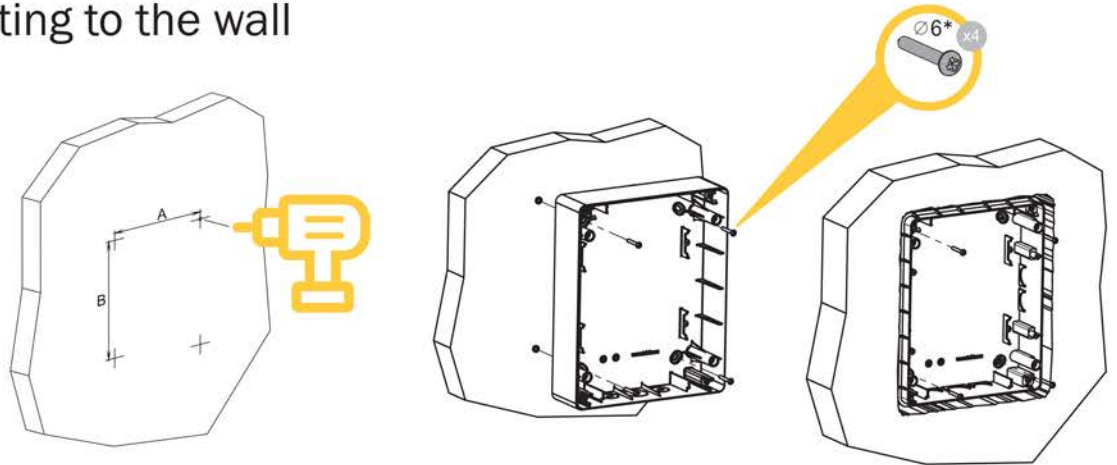
Система push to open /  
Push to open system

Выдавливаемые элементы под модули /  
Pushing out elements for modular equipments

Возможность установки замка /  
Lock installing possibility

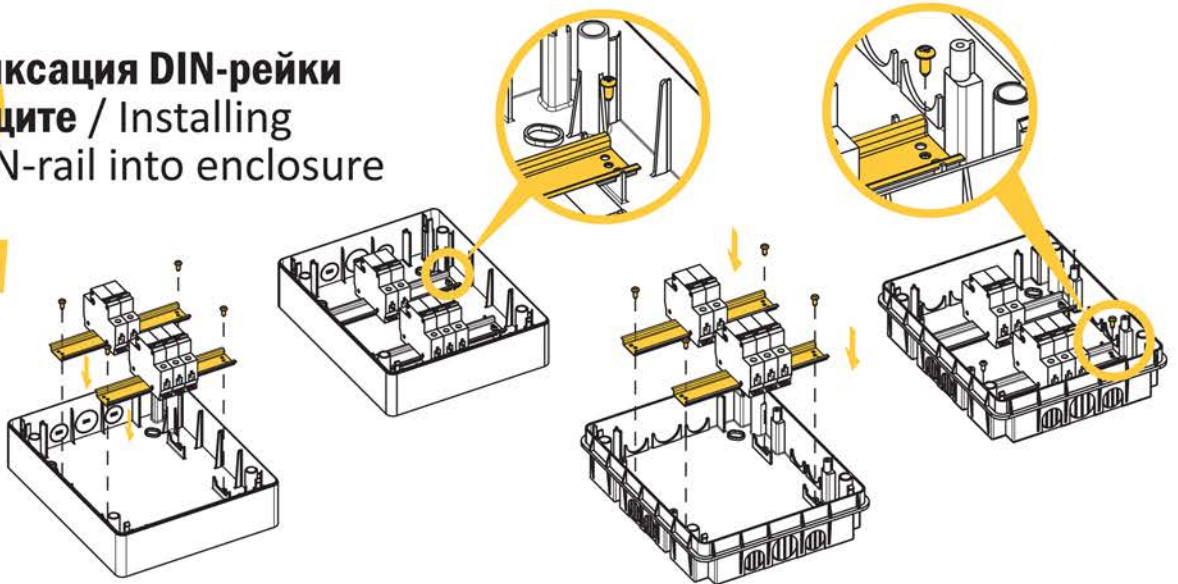
# 1

**Монтаж к стене /  
Mounting to the wall**



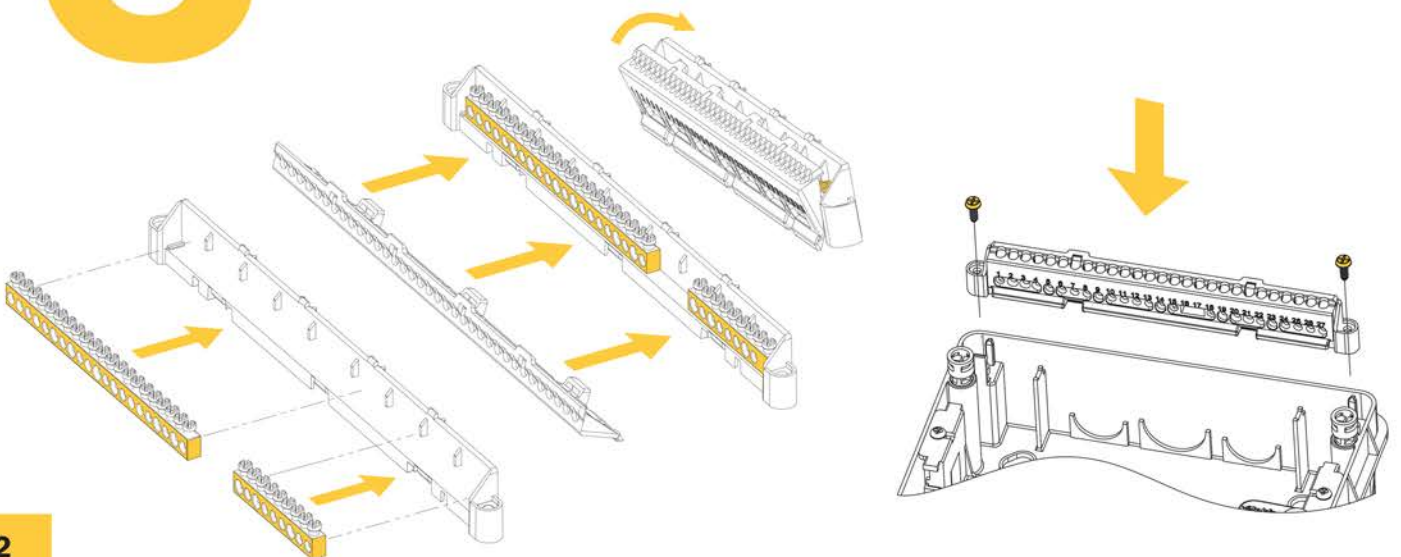
# 2

**Фиксация DIN-рейки  
в щите / Installing  
DIN-rail into enclosure**



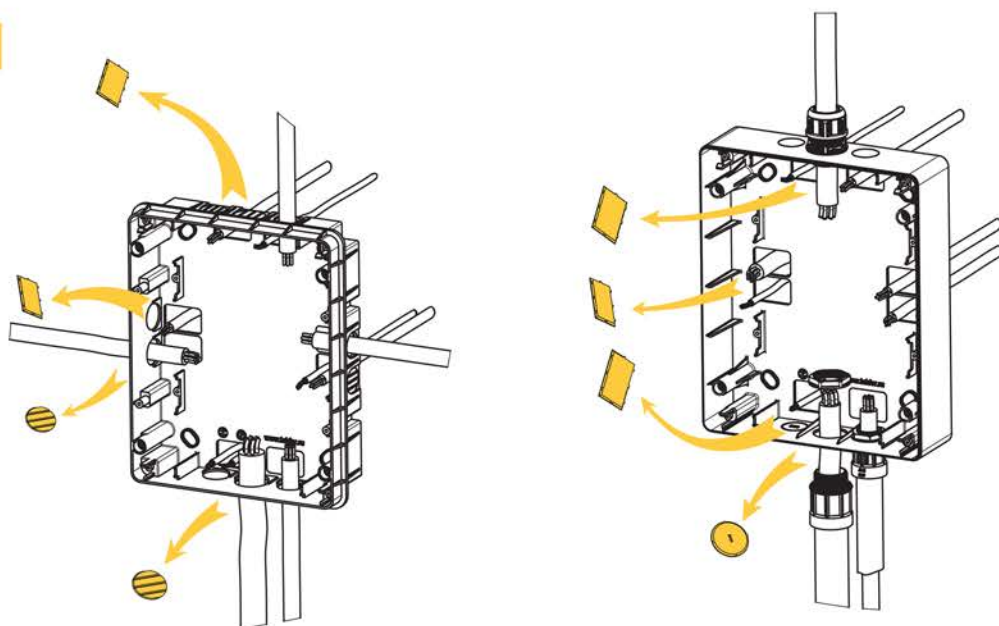
# 3

**Установка шин  
в изолированный держатель /  
Installing bus-bars into insulated holder**



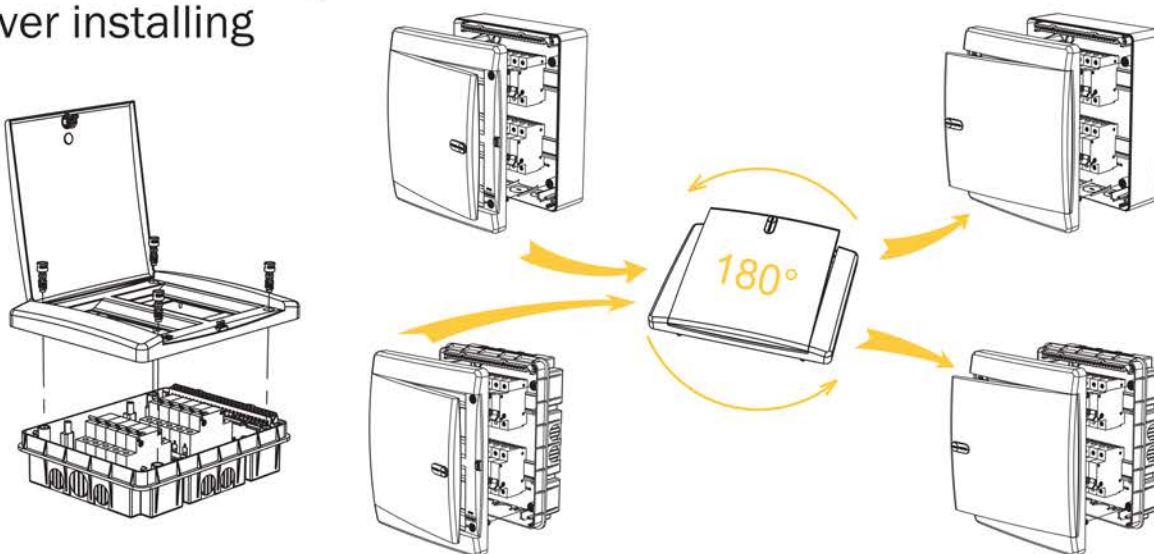
# 4

**Установка кабельного ввода /**  
Cable gland installing



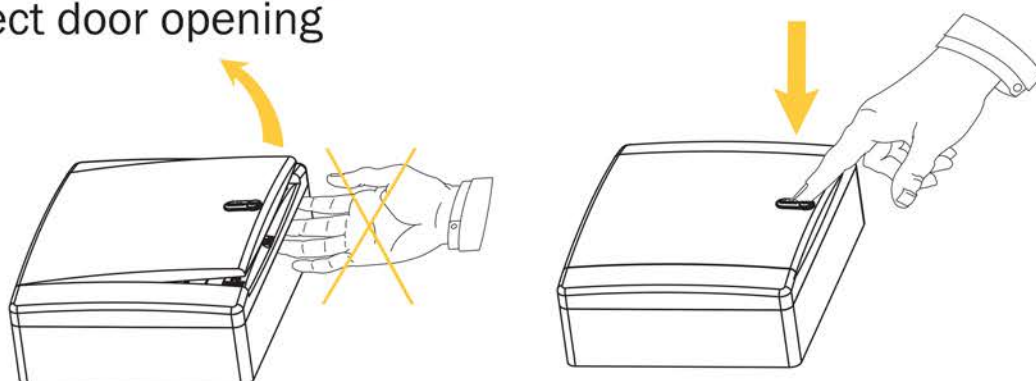
# 5

**Установка крышки /**  
Cover installing

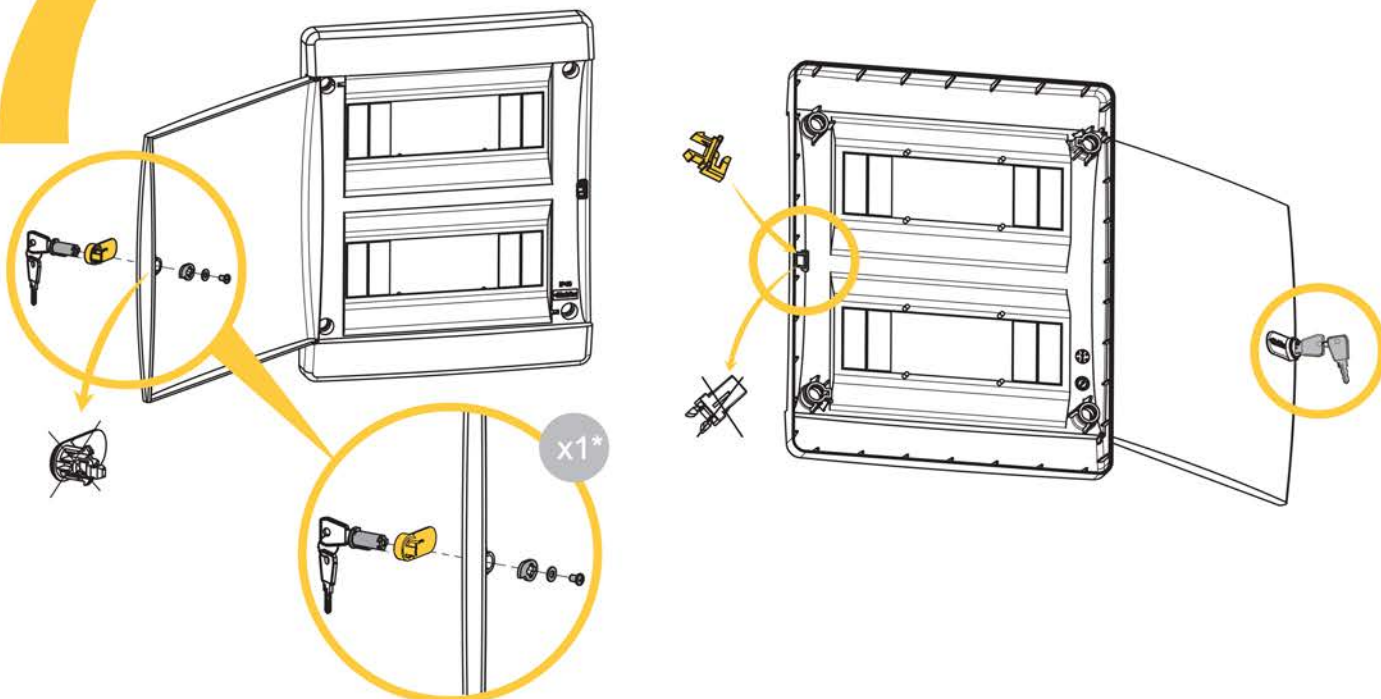


# 6

**Правильное открытие дверцы /**  
Correct door opening



## 7 Установка замка / Lock installing



## 8 Установка пломбы, замена дверцы / Sealing and replacing the door



\* — не входит в стандартную комплектацию / not included in standard complete set