

**ИНСТРУКЦИЯ ПО МОНТАЖУ
КОРПУСОВ ПЛАСТИКОВЫХ ТИПА ЩРН(В)-П**



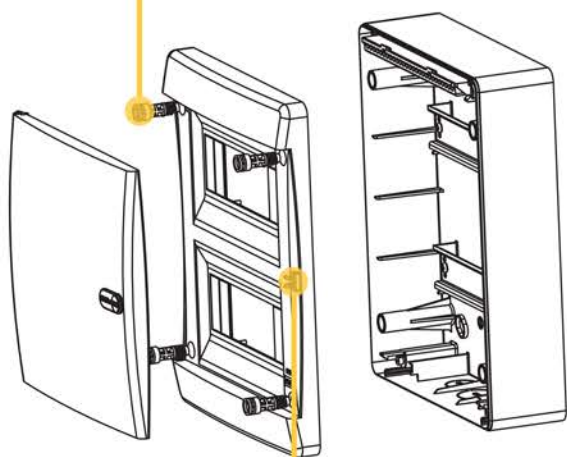
Изменяемое направление открывания
дверцы / Changeable door opening direction



Винты с возможностью пломбировки /
Sealing-capable screws



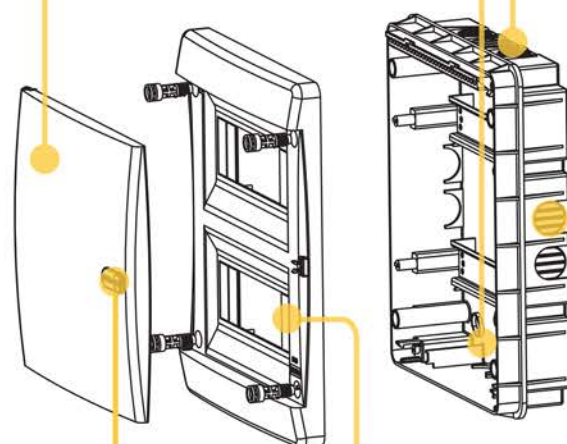
Ввод кабеля со всех сторон /
All sides cable entry



Система push to open /
Push to open system



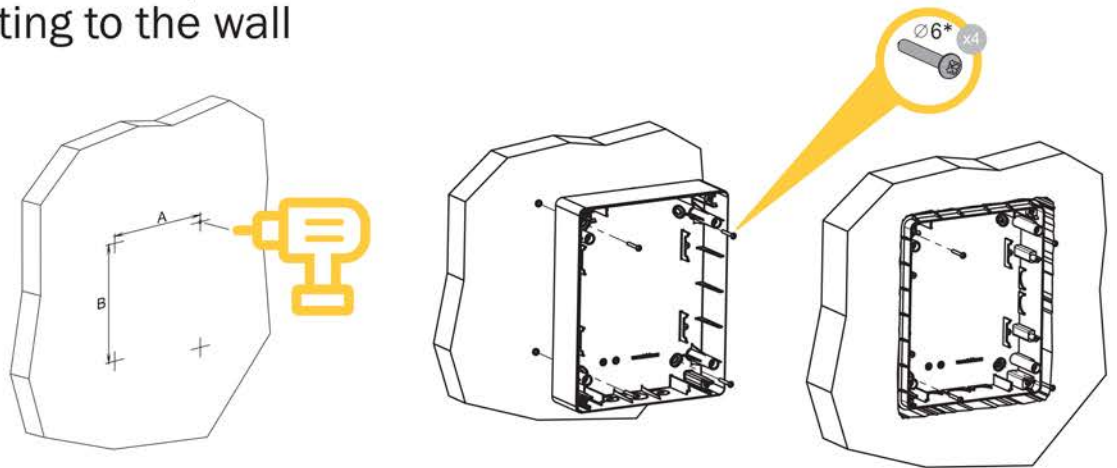
Возможность установки замка /
Lock installing possibility



Выдавливаемые элементы под модули /
Pushing out elements for modular equipments

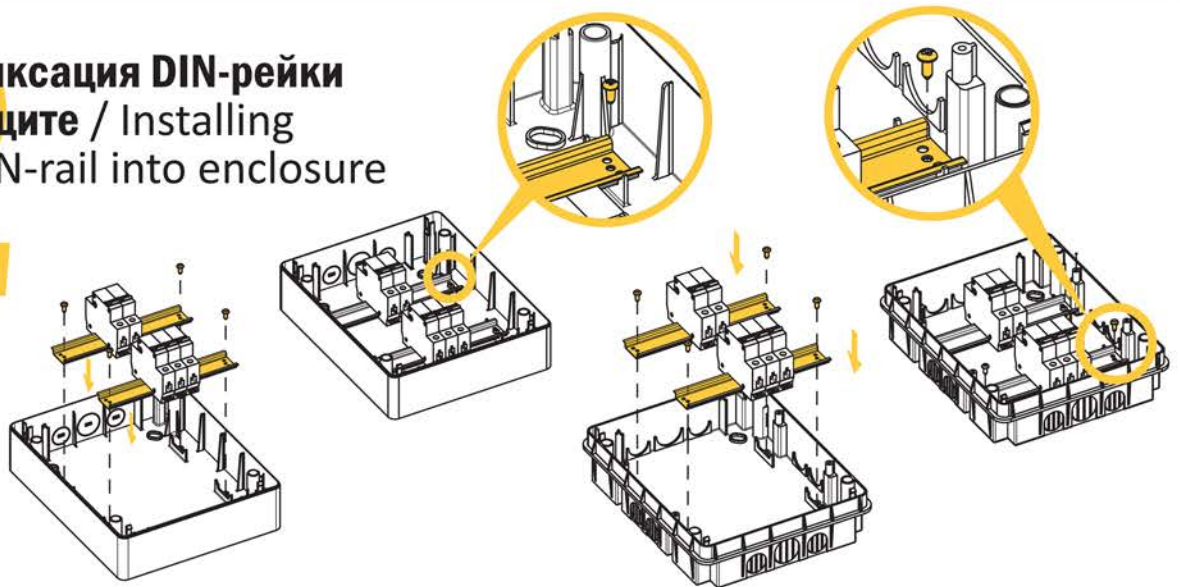
1

**Монтаж к стене /
Mounting to the wall**



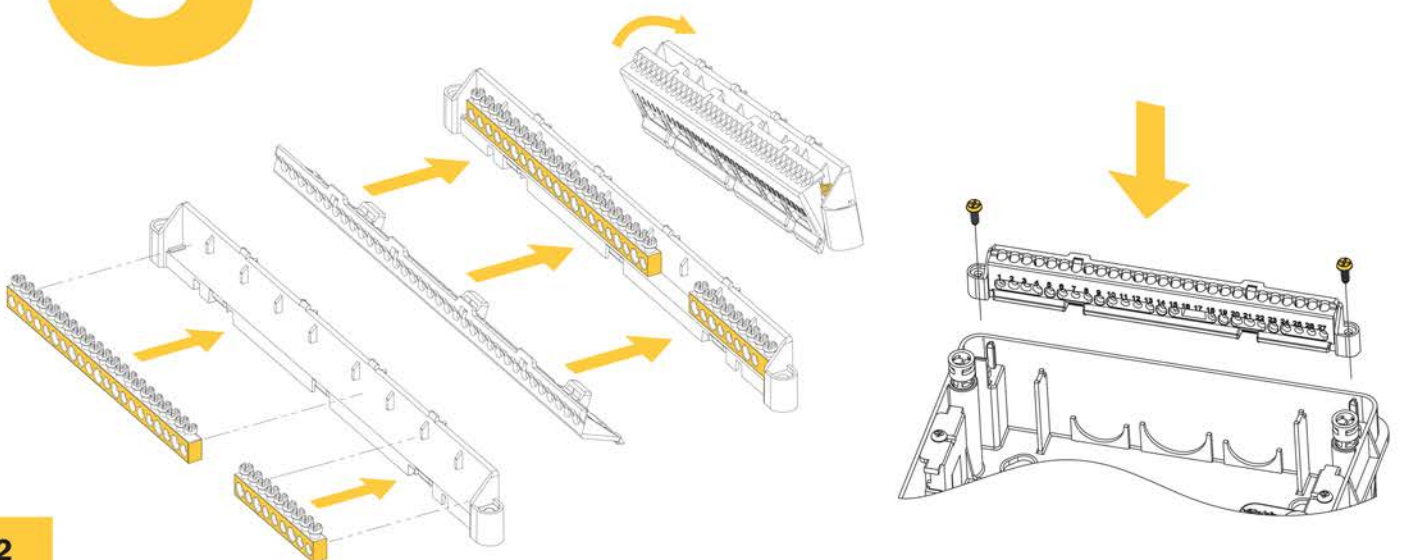
2

**Фиксация DIN-рейки
в щите / Installing
DIN-rail into enclosure**



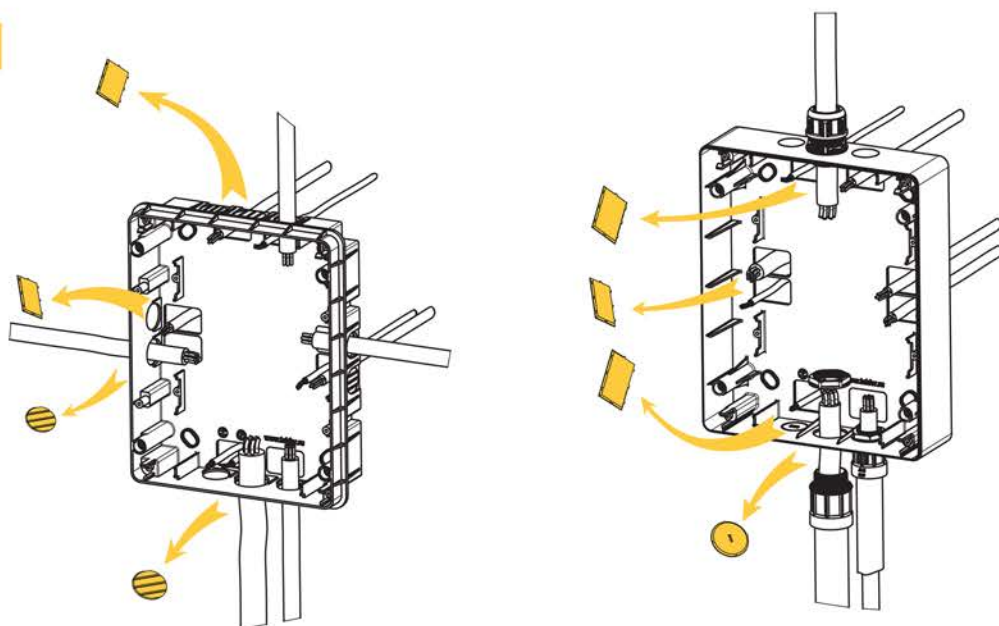
3

**Установка шин
в изолированный держатель /
Installing bus-bars into insulated holder**



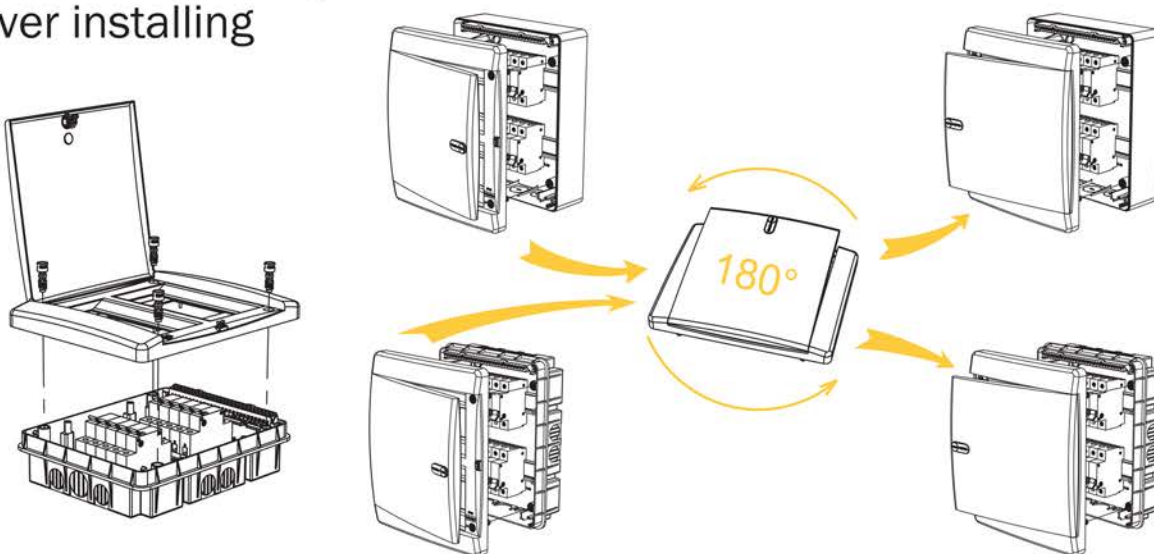
4

**Установка кабельного ввода /
Cable gland installing**



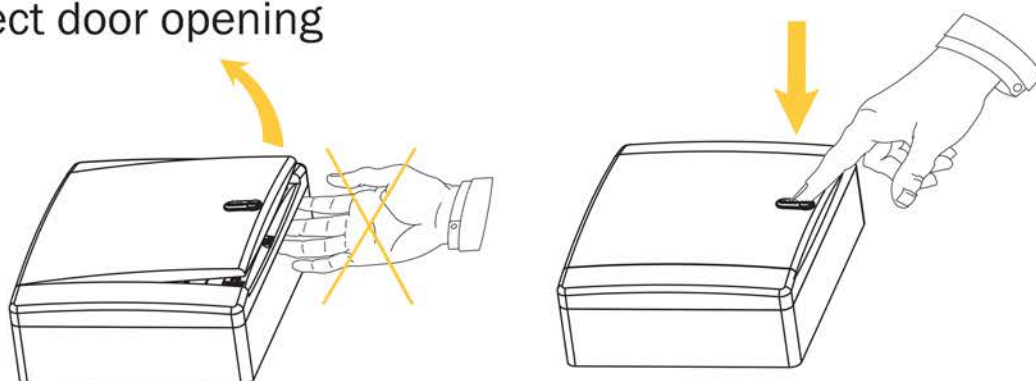
5

**Установка крышки /
Cover installing**

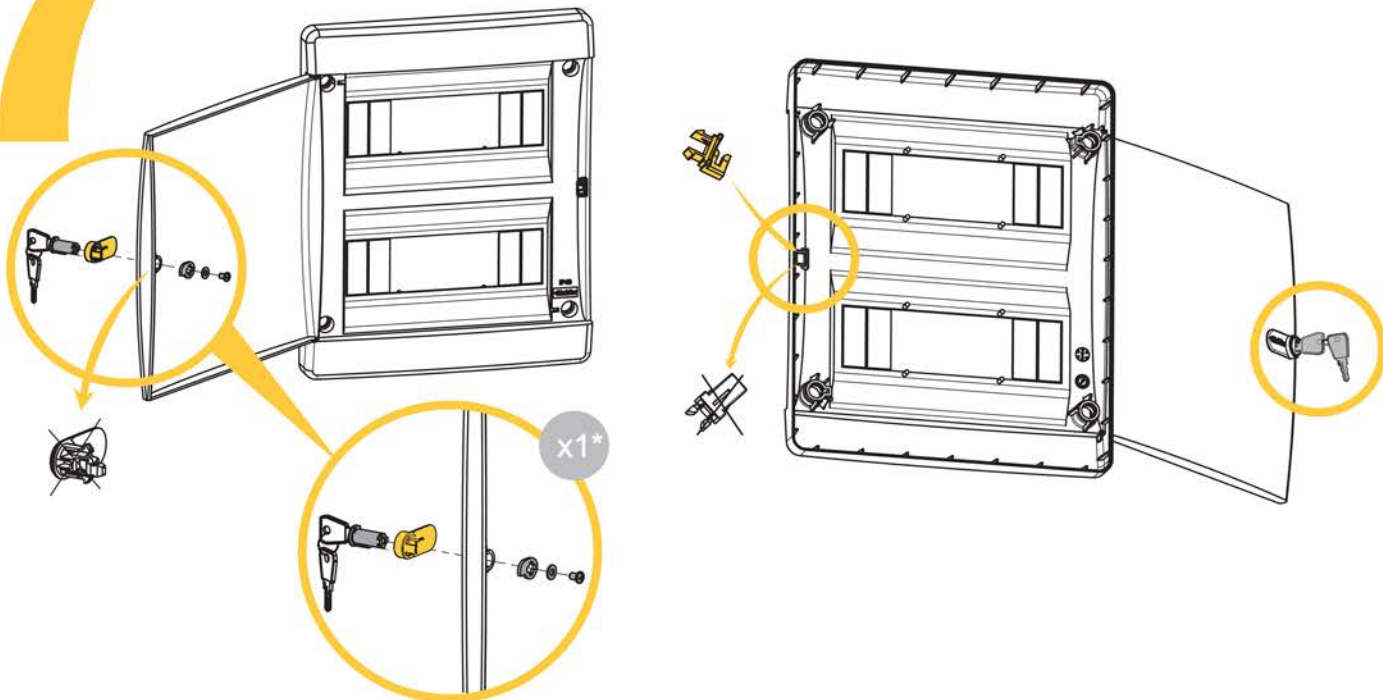


6

**Правильное открытие дверцы /
Correct door opening**



7 Установка замка / Lock installing



8 Установка пломбы, замена дверцы / Sealing and replacing the door



* — не входит в стандартную комплектацию / not included in standard complete set