

КОРПУС ПЛАСТИКОВЫЙ ТИПА ЩРН(В)-П

Краткое руководство по эксплуатации

RU

Основные сведения об изделии

Корпус пластиковый типа ЩРН(В)-П серии UNION Compact товарного знака IEK (далее – корпус) предназначен для установки в него модульных устройств на DIN-рейку.

Корпус предназначен для установки на стенах (ЩРН-П) и в нишах стен (ЩРВ-П) из негорючих материалов внутри жилых, общественных, производственных и подсобных помещений.

Технические данные

Основные технические данные корпуса приведены в таблицах 1–3.

Габаритные и установочные размеры корпуса представлены на рисунках 1, 2 и в таблицах 4, 5.

Расположение и размеры защищаемого пространства приведены на рисунках 1, 2 и в таблицах 4, 5.

Комплектность

Комплект поставки корпуса приведен в таблице 6.

Меры безопасности

Все работы по монтажу, эксплуатации и техническому обслуживанию корпуса должны производиться в обесточенном состоянии электросети специально обученным персоналом с соблюдением требований нормативно-технической документации в области электротехники.

Защита от прямого прикосновения к токоведущим частям обеспечивается оболочкой. Класс защиты от поражения электрическим током определяется и маркируется изготовителем комплектного устройства.

При обнаружении неисправности по истечении гарантийного срока корпус утилизировать.

По истечении срока службы корпус утилизировать.

Правила монтажа

Установку изделия следует проводить в соответствии с Инструкцией по монтажу UC.KP.001.1.ИМ.

Таблица / Table / Кесте 1

Наименование показателя / Parameter name / Көрсеткіш атауы	Значение для корпуса типа / Value for a enclosure type / Корпус үшін мән				
	ЩРН-П-4	ЩРН-П-6	ЩРН-П-8	ЩРН-П-12	ЩРН-П-18
Номинальное напряжение, В / Rated voltage, V / Номиналды кернеу, В	1000				
Максимальный ток / Maximum current / Максималды ток, А	63				
Номинальное напряжение изоляции, В / Rated insulation voltage, V / Оқшаулаудың номиналды кернеуі, В	400				
Количество рядов / Number of rows / Аппараттар қатарының саны	1				2
Количество модульных аппаратов, устанавливаемых в корпус / Number of modules mounted into the enclosure / Корпусқа орнатылатын модульдік аппараттардың саны*	4	6	8	12	18
Потеря эффективной мощности, Р, Вт / Efficient power loss, P, W / Тиімді қуаттың жоғалуы, Р, Вт	16	24	32	48	72

Продолжение таблицы / Continuation of the table / Кестенің жалғасы 1

Наименование показателя / Parameter name / Көрсеткіш атауы		Значение для корпуса типа / Value for a enclosure type / Корпус үшін мән				
		ЩРН-П-4	ЩРН-П-6	ЩРН-П-8	ЩРН-П-12	ЩРН-П-18
Превышение температуры в средней части корпуса, $\Delta t_{0,5}$, K / Temperature rise in the middle section of the enclosure, $\Delta t_{0,5}$, K / Корпусының ортаңғы бөлігінде температураның жоғарылауы $\Delta t_{0,5}$, K		26	31	33	36	45
Превышение температуры в верхней части корпуса, $\Delta t_{1,0}$, K / Temperature rise in the upper section of the enclosure, $\Delta t_{1,0}$, K / Корпустың жоғарғы бөлігіндегі температураның жоғарылауы $\Delta t_{1,0}$, K		32	36	39	41	55
Степень защиты от внешних механических ударов по ГОСТ IEC 62262 / Degree of protection against external mechanical shocks acc. to IEC 62262 / МЕМСТ IEC 62262 бойынша сыртқы механикалық соққылардан қорғау дәрежесі		IK05				
Статическая нагрузка, Н / Static load, N / Статикалық жүктеме, Н		4,4	6,6	8,8	13,2	19,8
Степень защиты оболочки по ГОСТ 14254 (IEC 60529) / Protection degree of the sheath acc. to IEC 60529 / МЕМСТ 14254 (IEC 60529) бойынша қабықтың қорғаныс дәрежесі		IP41				
Цвет корпуса / Case color / Корпус түсі		белый / white / ақ RAL 9016				
Материал / Material / Материалы	с непрозрачной дверью / with opaque door / мөлдір емес есікпен	корпус и дверь – АБС-пластик / case and door – ABS plastic / корпус пен есік – ABS пластик				
	с прозрачной дверью / with transparent door / мөлдір есікпен	корпус – АБС-пластик, дверь – поликарбонат / case – ABS plastic, door – polycarbonate / корпус – ABS пластик, есік – поликарбонат				
Масса, кг / Mass, kg / Массасы, кг	с непрозрачной дверью / with opaque door / мөлдір емес есікпен	0,42	0,49	0,65	0,86	1,04
	с прозрачной дверью / with transparent door / мөлдір есікпен	0,34	0,43	0,57	0,74	0,98

* Ширина модульного аппарата – 18 мм. / Module width - 18 mm. / Модульдік аппараттың ені – 18 мм.

Таблица / Table / Кесте 2



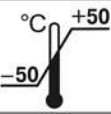


Наименование показателя / Parameter name / Көрсеткіш атауы	Значение для корпуса типа / Value for a enclosure type / Корпус үшін мән				
	ЩРВ-П-4	ЩРВ-П-6	ЩРВ-П-8	ЩРВ-П-12	ЩРВ-П-18
Номинальное напряжение, В / Rated voltage, V / Номиналды кернеу, В	1000				
Максимальный ток / Maximum current / Максималды ток, А	63				
Номинальное напряжение изоляции, В / Rated insulation voltage, V / Оқшаулаудың номиналды кернеуі, В	400				
Количество рядов / Number of rows / Аппараттар қатарының саны	1				2
Количество модульных аппаратов, устанавливаемых в корпус / Number of modules mounted into the enclosure / Корпусқа орнатылатын модульдік аппараттардың саны*	4	6	8	12	18
Потеря эффективной мощности, Р, Вт / Efficient power loss, P, W / Тиімді қуаттың жоғалуы, Р, Вт	16	24	32	48	72
Превышение температуры в средней части корпуса, $\Delta t_{0,5}$, К / Temperature rise in the middle section of the enclosure, $\Delta t_{0,5}$, К / Корпусының ортаңғы бөлігінде температураның жоғарылауы $\Delta t_{0,5}$, К	31	38	41	45	54
Превышение температуры в верхней части корпуса, $\Delta t_{1,0}$, К / Temperature rise in the upper section of the enclosure, $\Delta t_{1,0}$, К / Корпустың жоғарғы бөлігіндегі температураның жоғарылауы $\Delta t_{1,0}$, К	37	44	47	51	66
Степень защиты от внешних механических ударов по ГОСТ IEC 62262 / Degree of protection against external mechanical shocks acc. to IEC 62262 / МЕМСТ IEC 62262 бойынша сыртқы механикалық соққылардан қорғау дәрежесі	IK05				
Статическая нагрузка, Н / Static load, N / Статикалық жүктеме, Н	4,4	6,6	8,8	13,2	19,8
Степень защиты оболочки по ГОСТ 14254 (IEC 60529) / Protection degree of the sheath acc. to IEC 60529 / МЕМСТ 14254 (IEC 60529) бойынша қабықтың қорғаныс дәрежесі	IP41				
Цвет фасада / Front side color / Қасбеттің түсі	белый / white / ақ RAL 9016				
Цвет основания / Base color / Негізгі түсі	серый / gray / сұр RAL 7035				
Материал / Material / Материалы	с непрозрачной дверью / with opaque door / мөлдір емес есікпен				
	корпус и дверь – АБС-пластик / case and door – ABS plastic / корпус пен есік – ABS пластик				

Продолжение таблицы / Continuation of the table / Кестенің жалғасы 2

Наименование показателя / Parameter name / Көрсеткіш атауы		Значение для корпуса типа / Value for a enclosure type / Корпус үшін мән				
		ЩРВ-П-4	ЩРВ-П-6	ЩРВ-П-8	ЩРВ-П-12	ЩРВ-П-18
Материал / Material / Материалы	с прозрачной дверью / with transparent door / мөлдір есікпен	корпус – АБС-пластик, дверь – поликарбонат / case – ABS plastic, door – polycarbonate / корпус – ABS пластик, есік – поликарбонат				
Масса, кг / Mass, kg / Массасы, кг	с непрозрачной дверью / with opaque door / мөлдір емес есікпен	0,31	0,4	0,52	0,69	0,93
	с прозрачной дверью / with transparent door / мөлдір есікпен	0,31	0,4	0,52	0,68	0,94

* Ширина модульного аппарата – 18 мм. / Module width – 18 mm. / Модульдік аппараттың ені – 18 мм.

Таблица / Table / Кесте 3

Наименование показателя / Parameter name / Көрсеткіш атауы	Значение / Value / Мағынасы
Условия эксплуатации / Operation conditions / Қолдану ережелері	 <p>Окружающей среда: невзрывоопасная, не содержащая токопроводящей пыли, не содержащая агрессивных газов и паров, разрушающих полимерные материалы и ухудшающие электроизоляционные свойства изделий / Environment: non-explosive, not containing conductive dust, not containing aggressive gases and vapors that destroy polymeric materials and degrade the electrical insulating properties of products / Қоршаған орта: жарылғыш емес, өткізгіш шаңы жоқ, полимерлі материалдарды бұзатын және өнімнің электр оқшаулау қасиеттерін нашарлататын агрессивті газдар мен булар жоқ</p>
	
	
Ремонтопригодность / Repairability / Жөндеуге жарамдылығы	Неремонтопригодные / Non-repairable / Жөндеуге жарамсыз

Продолжение таблицы / Continuation of the table / Кестенің жалғасы 3

Наименование показателя / Parameter name / Көрсеткіш атауы	Значение / Value / Мағынасы
Утилизация / Disposal / Кәдеге жарату	Для утилизации корпуса разделить его по виду материалов и передать в организации, занимающиеся вторичной переработкой / To dispose of the enclosure, separate it by type of material and hand it over to recycling organizations / Корпусты кәдеге жарату үшін оны материал түріне қарай бөліп, қайта өңдеу ұйымдарына тапсырыңыз
Гарантийный срок эксплуатации, лет, со дня продажи при условии соблюдения потребителем правил эксплуатации, транспортирования и хранения / Warranty period of operation, years, from the date of sale, subject to the consumer's compliance with the rules of operation, transportation and storage / Тұтынушының пайдалану, тасымалдау және сақтау ережелерін сақтауына байланысты кепілдік мерзімі, сатылған күннен бастап жылдар	5
Срок службы, лет / Service life, years / Қызмет ету мерзімі, жылдар	15

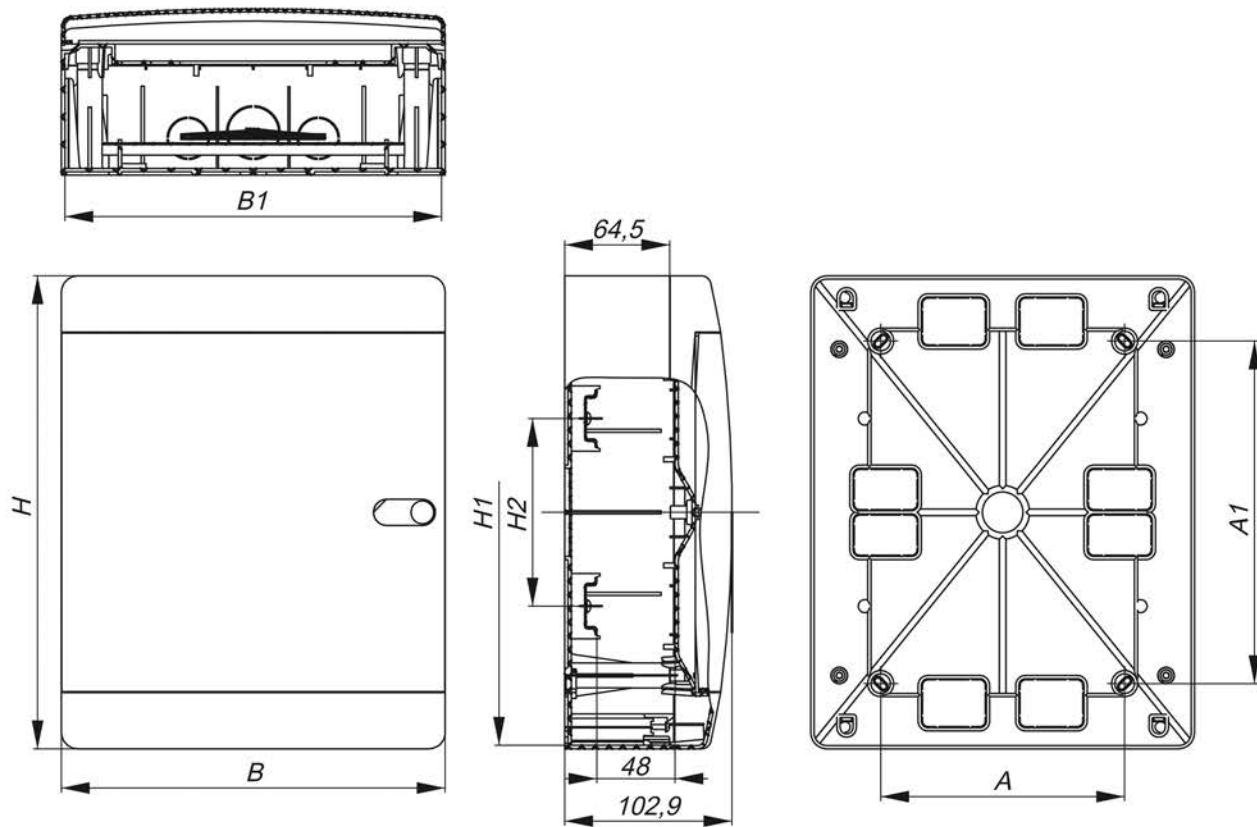


Рисунок / Figure / Сурет 1

Таблица / Table / Кесте 4

Наименование / Name / Атауы		ЩРН-П-4	ЩРН-П-6	ЩРН-П-8	ЩРН-П-12	ЩРН-П-18	
Размеры, мм / Dimensions, mm / Өлшемдері, мм	H	140	150	170	195	290	
	H1	136	146	165,6	190,6	285,6	
	A1	80	90	100	110	210	
	H2	-					115
	B	130	182	218	290	236	
	A	60	100	135	200	150	
	B1	126	178	213,6	285,6	231,6	

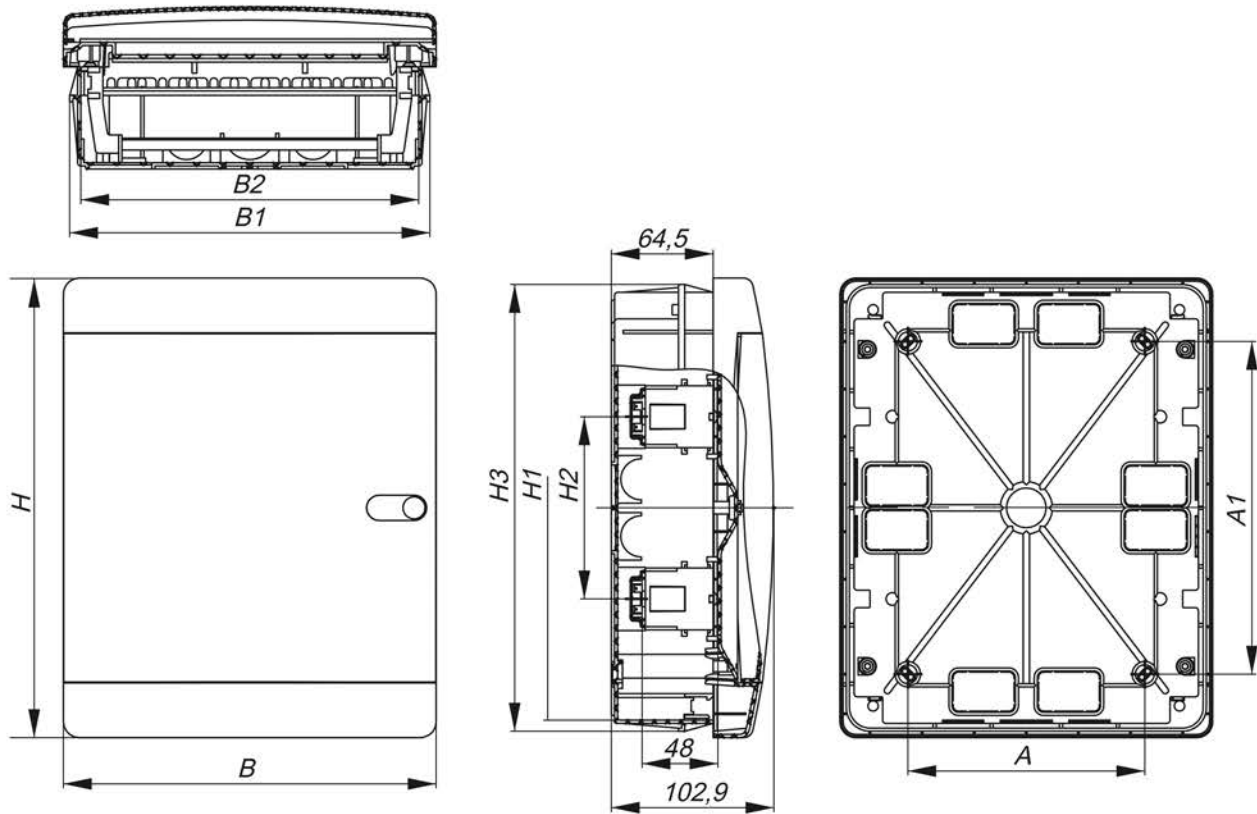


Рисунок / Figure / Сурет 2

Таблица / Table / Кесте 5

Наименование / Name / Атауы	ЩРВ-П-4	ЩРВ-П-6	ЩРВ-П-8	ЩРВ-П-12	ЩРВ-П-18	
Размеры, мм / Dimensions, mm / Өлшемдері, мм	H	140	150	170	195	290
	H1	121	132	148	172	267
	A1	80	90	85	110	210
	H3	136	146	162	187	282
	H2	—				115
	B	130	182	218	290	236
	A	60	100	130	200	150
	B1	122	174	210	282	228
	B2	107	160	196	267	214

Таблица / Table / Кесте 6

Наименование / Name / Атауы	Количество, шт. (экз.) / Quantity, pcs. (copy) / Саны, дана (көшірме)				
	ЩРН(В)-П-4	ЩРН(В)-П-6	ЩРН(В)-П-8	ЩРН(В)-П-12	ЩРН(В)-П-18
Корпус / Enclosure	1				
Кнопка PUSH для замка / PUSH button for lock / Құлыптау үшін PUSH түймесі	2				
Держатель шин / Busbar support / Шина ұстағыш	1				
Шина нулевая 6×9 / N busbar 6×9 / Шина нөл 6×9	2				
DIN-рейка оцинкованная / DIN rail galvanized / DIN рейка мырышталған	1				2
Маркировочная лента / Marking tape / Таңбалау таспасы	1				
Винт самонарезающий 3,9×11 / Self-cutting screw 3,9×11 / Өздігінен бұрап тұратын бұранда 3,9×11	2				4
Винт самонарезающий 2,9×16 / Self-cutting screw 2,9×16 / Өздігінен бұрап тұратын бұранда 2,9×16	2				
Инструкция по монтажу / Assembly instructions / Құрастыру нұсқаулары	1				
Паспорт / Passport	1				