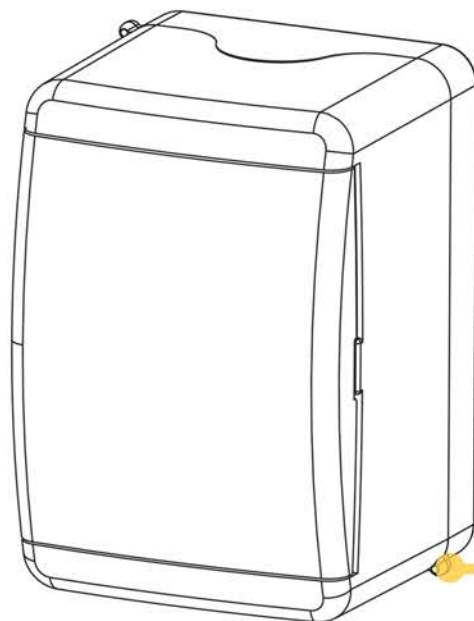
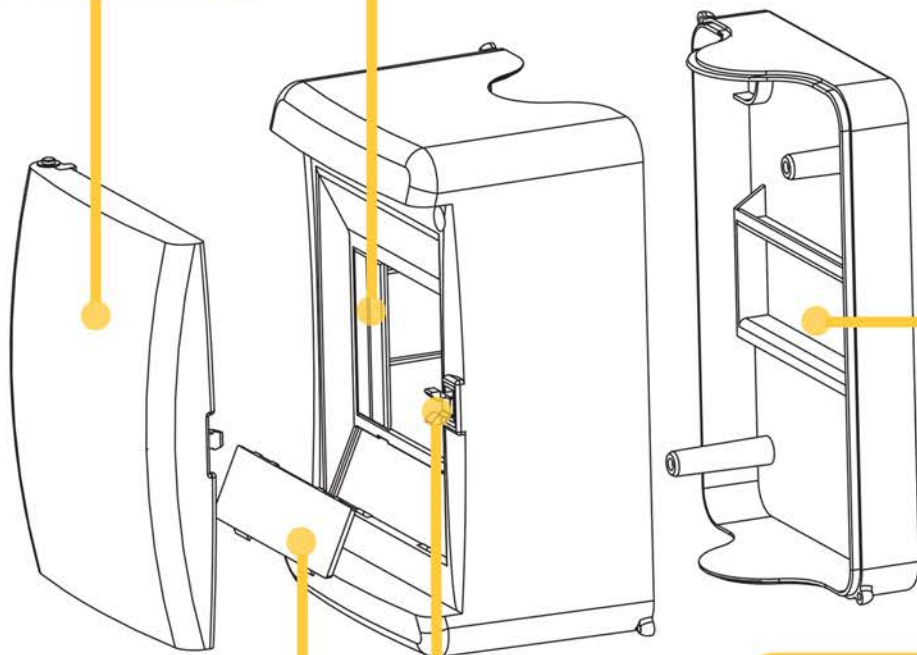
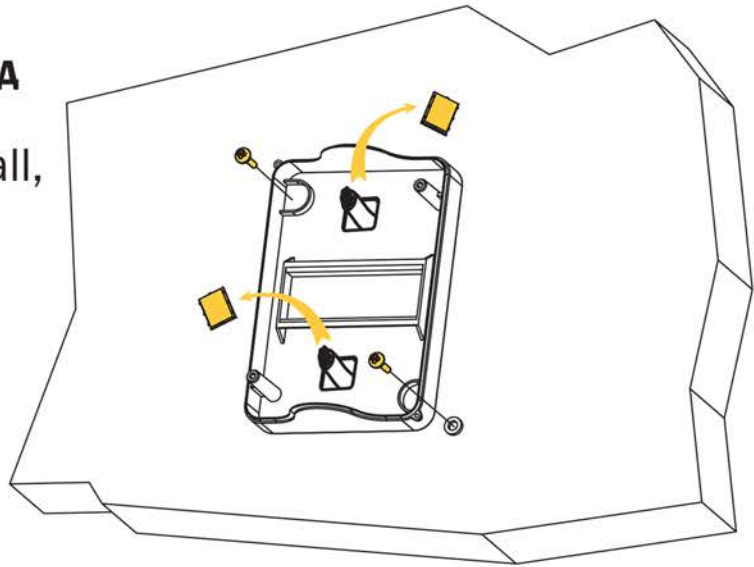


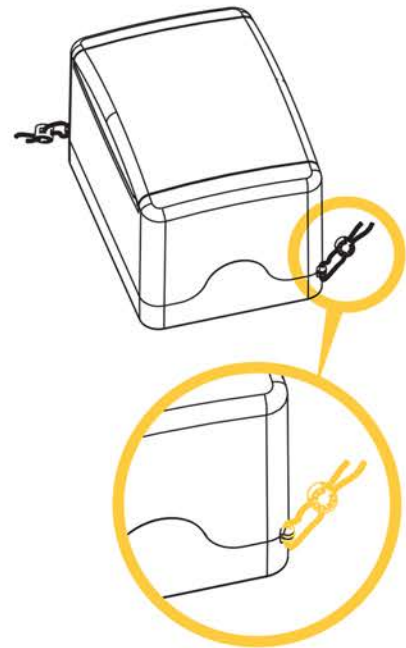
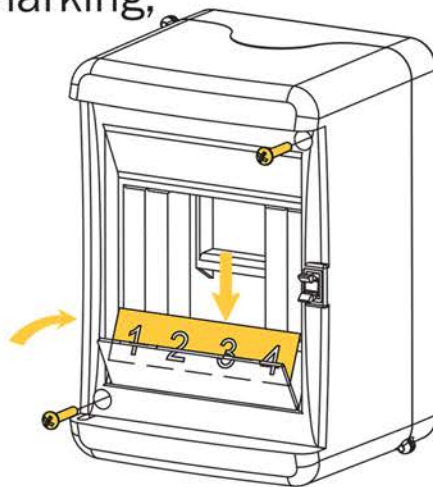
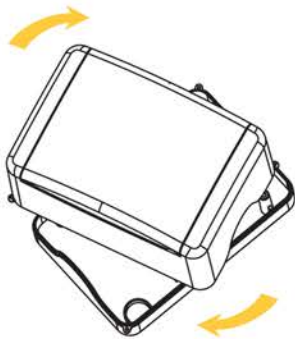
**ИНСТРУКЦИЯ ПО МОНТАЖУ  
КОРПУСОВ ПЛАСТИКОВЫХ ТИПА КМПн****Навесного монтажа КМПн /  
wall-mounting enclosure****Возможность пломбировки /  
Possibility of sealing****Выдавливаемые элементы под модули /  
Pushing out elements for modular equipments****Изменяемое направление открывания  
дверцы / Changeable door opening direction****Интегрированная DIN-рейка /  
Integrated DIN rail****Сменная маркировка /  
Replaceable marking****Система push to open /  
Push to open system**

**1**

**Монтаж к стене, ввод  
кабеля /**  
Mounting on the wall,  
cable entry

**2**

**Сборка, маркировка, установка  
пломбы /**  
Assembly, marking,  
sealing

**3**

**Правильное  
открывание дверцы /**  
Correct door opening

