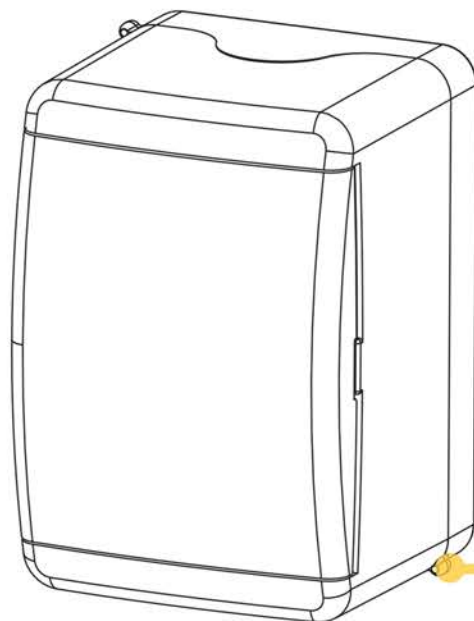
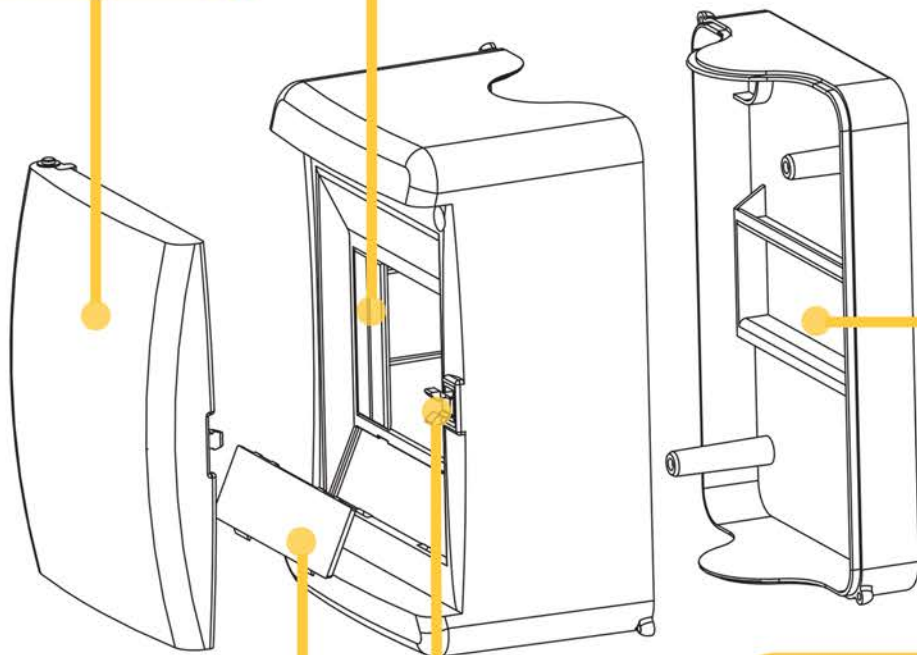
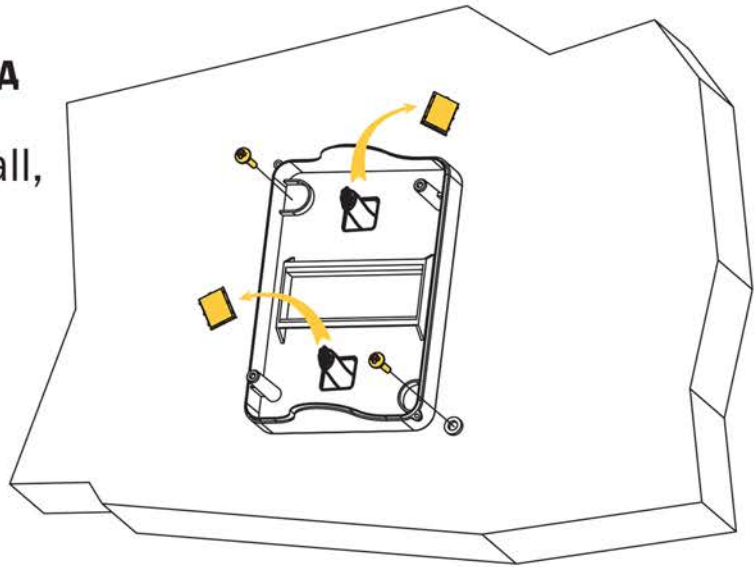


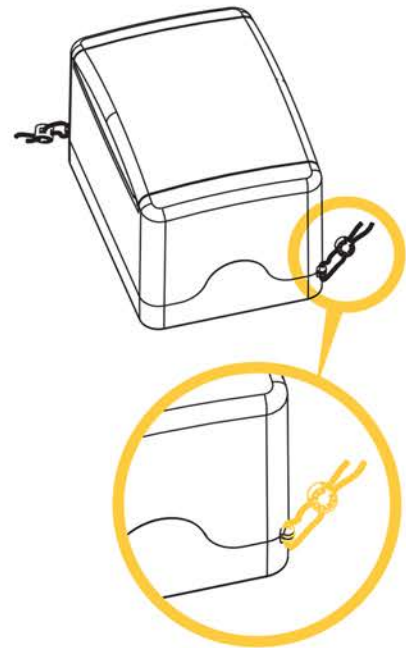
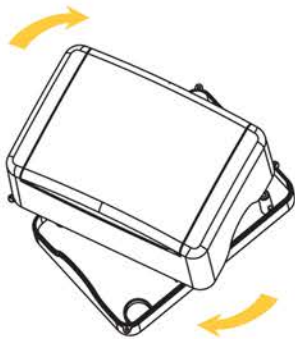
**ИНСТРУКЦИЯ ПО МОНТАЖУ
КОРПУСОВ ПЛАСТИКОВЫХ ТИПА КМПн****Навесного монтажа КМПн /
wall-mounting enclosure****Возможность пломбировки /
Possibility of sealing****Выдавливаемые элементы под модули /
Pushing out elements for modular equipments****Изменяемое направление открывания
дверцы / Changeable door opening direction****Интегрированная DIN-рейка /
Integrated DIN rail****Сменная маркировка /
Replaceable marking****Система push to open /
Push to open system**

1

**Монтаж к стене, ввод
кабеля /**
Mounting on the wall,
cable entry

**2**

**Сборка, маркировка, установка
пломбы /**
Assembly, marking,
sealing

**3**

**Правильное
открывание дверцы /**
Correct door opening

