

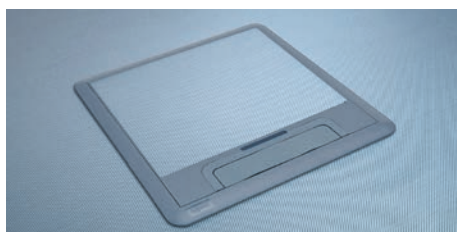


# Серия универсальных напольных коробок

Новая серия напольных коробок создана для удобного монтажа в полах любого типа. Она отвечает всем требованиям эксплуатации и монтажа.

## Привлекательный дизайн

В зависимости от поверхности пола предлагаются различные типы крышек



Напольная коробка стандартного исполнения с пластиковой крышкой и накладкой (стр. 924)



Напольная коробка стандартного исполнения с латунной крышкой, накладкой и декоративной панелью (стр. 924)



Напольная коробка для монтажа на уровне пола с крышкой из нержавеющей стали (стр. 925)

## Адаптируемость

Коробки стандартного исполнения и для монтажа вровень с поверхностью пола. Выпускаются трёх размеров и могут использоваться для размещения электроустановочных изделий Mosaic в вертикальном или горизонтальном положении.



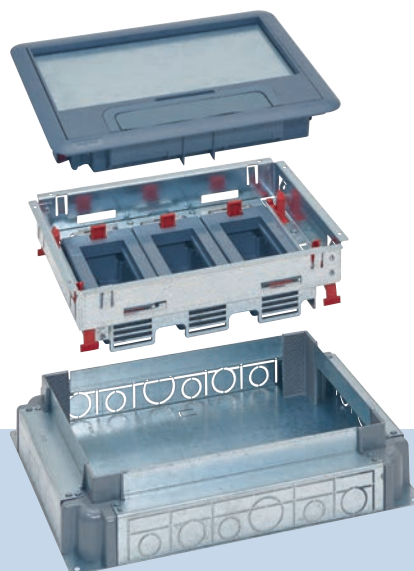
▶ Напольная коробка стандартного исполнения с пластиковой крышкой и накладкой, предназначенная для размещения электроустановочных изделий в вертикальном положении (стр. 924)

▶ Напольная коробка в исполнении для монтажа заподлицо с поверхностью пола, с пластиковой крышкой и накладкой, предназначенная для размещения электроустановочных изделий в вертикальном положении (стр. 925)



## Гибкость применения

Все типы напольных коробок можно устанавливать в фальшполах или бетонных полах. Монтажные коробки для бетонных полов являются общими для всей серии, что позволяет оптимизировать складские запасы и облегчает монтаж. Коробки устанавливаются с минимальными усилиями без использования инструментов.


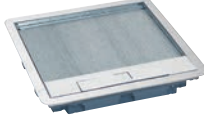

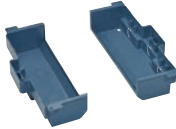





▶ Монтажная коробка с авторегулировкой высоты (стр. 926)

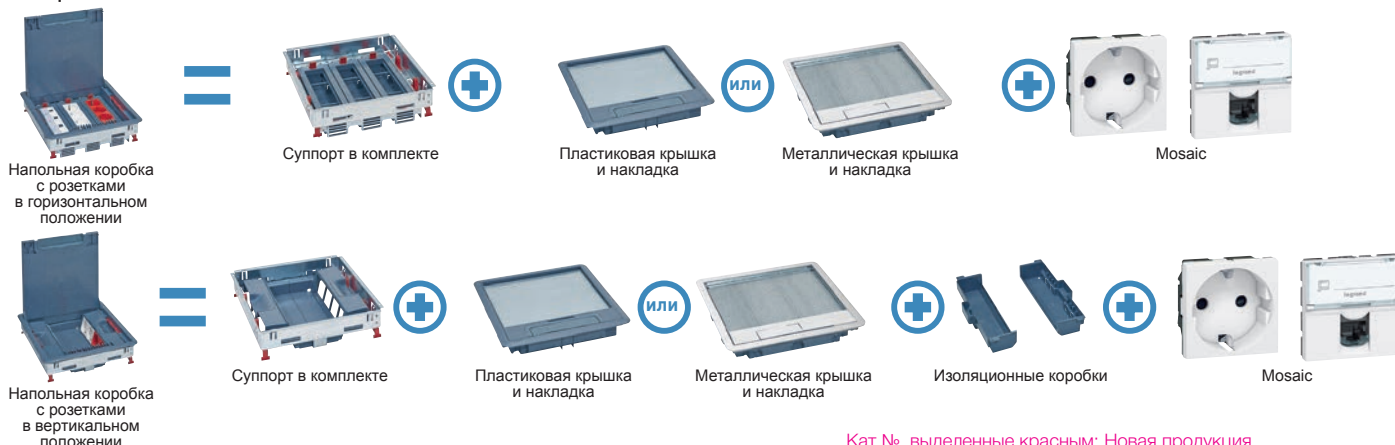
# Напольные коробки стандартного исполнения для фальшполов

таблица выбора






| МОНТАЖНОЕ ПОЛОЖЕНИЕ РОЗЕТКИ  | ВМЕСТИМОСТЬ                            | КОМПЛЕКТ СУППОРТА НАПОЛЬНОЙ КОРОБКИ | КРЫШКИ И НАКЛАДКИ ТОЛЩИНА ПОКРЫТИЯ ПОЛА ≤ 8 мм   |  | ДЕКОРАТИВНЫЕ ПАНЕЛИ (ОПЦИЯ)  |  | ИЗОЛЯЦИОННЫЕ КОРОБКИ |          |
|--|--|-------------------------------------|--|--|--|--|----------------------|----------|
|  |  |                                     | <br>Пластиковая крышка и накладка Кат. № 0 880 02 | <br>Крышка из нержавеющей стали и накладка Кат. № 0 880 05 | <br>Кат. № 0 880 47 | <br>Кат. № 0 880 27 |                      |          |
| Регулируемое горизонтальное<br><br>Н мин.: 80 мм | 12 (3 x 4) модулей                     | 0 880 20                            | Пластик  | 0 880 00   | Нержавеющая сталь  | 0 880 15   | -                    |          |
|  |  |                                     | Металл   | Нержавеющая сталь  | 0 880 03   | Нержавеющая сталь  |                      | 0 880 45 |
|  |  |                                     |  | Латунь   | 0 880 06   | Латунь   |                      | 0 880 48 |
|  | 18 (3 x 6) модулей                     | 0 880 21                            | Пластик  | 0 880 01   | Нержавеющая сталь  | 0 880 16   | -                    |          |
|  |  |                                     | Металл   | Нержавеющая сталь  | 0 880 04   | Нержавеющая сталь  |                      | 0 880 46 |
|  |  |                                     |  | Латунь   | 0 880 07   | Латунь   |                      | 0 880 49 |
| 24 (3 x 8) модулей   | 0 880 22                               | Пластик                             | 0 880 02   | Нержавеющая сталь  | 0 880 17   | -  |                      |          |
|  |  | Металл                              | Нержавеющая сталь  | 0 880 05   | Нержавеющая сталь  |  | 0 880 47             |          |
|  |  |                                     | Латунь   | 0 880 08   | Латунь   |  | 0 880 50             |          |
| Вертикальное<br><br>Н мин.: 83 мм              | 8 (2 x 4) модулей                      | 0 880 23                            | Пластик  | 0 880 00   | Нержавеющая сталь  | 0 880 15   | 0 880 26             |          |
|  |  |                                     | Металл   | Нержавеющая сталь  | 0 880 03   | Нержавеющая сталь  |                      | 0 880 45 |
|  |  |                                     |  | Латунь   | 0 880 06   | Латунь   |                      | 0 880 48 |
|  | 12 (2 x 6) модулей                     | 0 880 24                            | Пластик  | 0 880 01   | Нержавеющая сталь  | 0 880 16   | 0 880 27             |          |
|  |  |                                     | Металл   | Нержавеющая сталь  | 0 880 04   | Нержавеющая сталь  |                      | 0 880 46 |
|  |  |                                     |  | Латунь   | 0 880 07   | Латунь   |                      | 0 880 49 |
| 16 (2 x 8) модулей   | 0 880 25                               | Пластик                             | 0 880 02   | Нержавеющая сталь  | 0 880 17   | 0 880 28   |                      |          |
|  |  | Металл                              | Нержавеющая сталь  | 0 880 05   | Нержавеющая сталь  |  | 0 880 47             |          |
|  |  |                                     | Латунь   | 0 880 08   | Латунь   |  | 0 880 50             |          |
| Основания<br>                                  | Для крышки и накладки на 8/12 модулей  | 0 880 39                            | Пластик  | 0 880 00   | Нержавеющая сталь  | 0 880 15   | -                    |          |
|  |  |                                     | Металл   | Нержавеющая сталь  | 0 880 03   | Нержавеющая сталь  |                      | 0 880 45 |
|  |  |                                     |  | Латунь   | 0 880 06   | Латунь   |                      | 0 880 48 |
|  | Для крышки и накладки на 12/18 модулей | 0 880 40                            | Пластик  | 0 880 01   | Нержавеющая сталь  | 0 880 16   | -                    |          |
|  |  |                                     | Металл   | Нержавеющая сталь  | 0 880 04   | Нержавеющая сталь  |                      | 0 880 46 |
|  |  |                                     |  | Латунь   | 0 880 07   | Латунь   |                      | 0 880 49 |
| Для крышки и накладки на 16/24 модуля  | 0 880 41                               | Пластик                             | 0 880 02   | Нержавеющая сталь  | 0 880 17   | -  |                      |          |
|  |  | Металл                              | Нержавеющая сталь  | 0 880 05   | Нержавеющая сталь  |  | 0 880 47             |          |
|  |  |                                     | Латунь   | 0 880 08   | Латунь   |  | 0 880 50             |          |

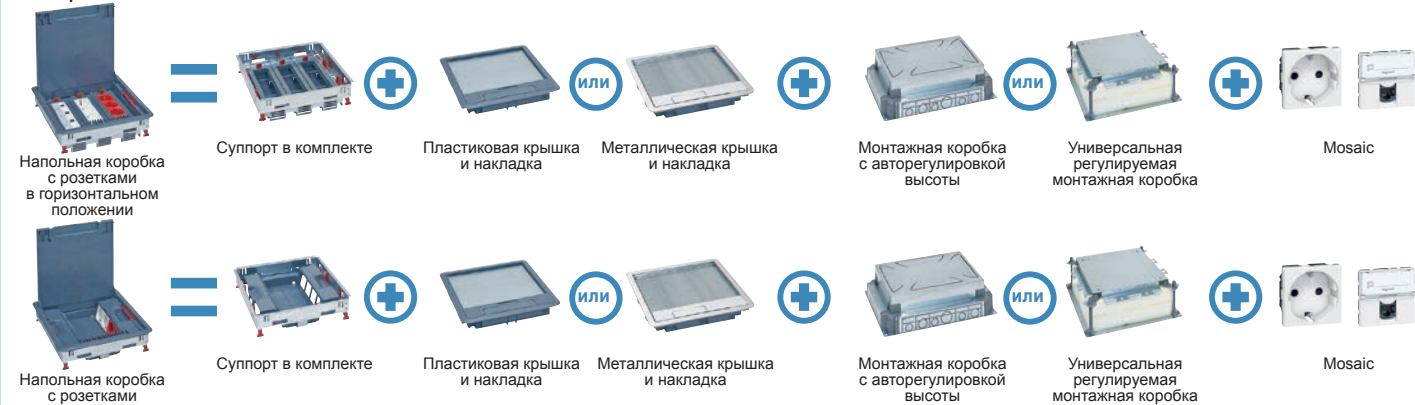
## ПРИНЦИП МОНТАЖА



Кат №, выделенные красным: Новая продукция

| МОНТАЖНОЕ ПОЛОЖЕНИЕ РОЗЕТКИ  | ВМЕСТИМОСТЬ                            | КОМПЛЕКТ СУППОРТА НАПОЛЬНОЙ КОРОБКИ | МОНТАЖНЫЕ КОРОБКИ  |   | КРЫШКИ И НАКЛАДКИ ТОЛЩИНА ПОКРЫТИЯ ПОЛА ≤ 8 ММ |  | ДЕКОРАТИВНЫЕ ПАНЕЛИ (ОПЦИЯ) |          |
|--|--|-------------------------------------|--|---|--|--|-----------------------------|----------|
|  |  |                                     | МОНТАЖНАЯ КОРОБКА С ДЛЯ СТЯЖКИ С АВТО-РЕГУЛИРОВКОЙ ВЫСОТЫ 65-90 ММ | УНИВЕРСАЛЬНАЯ МОНТАЖНАЯ КОРОБКА ДЛЯ СТЯЖКИ ВЫСОТОЙ 55-90 ММ | Пластиковая крышка и накладка Кат. № 0 880 02  | Крышка из нержавеющей стали и накладка Кат. № 0 880 05 |                             |          |
| Регулируемое горизонтальное<br><br>Н мин.: 80 мм | 12 (3 x 4) модулей                     | 0 880 20                            | 0 880 90 <sup>(1)</sup><br>высота стяжки ≥ 80 мм                   | 0 880 80 + 0 880 81<br>высота стяжки ≥ 100 мм               | Пластик  | 0 880 00   | Нержавеющая сталь           | 0 880 15 |
|  |  |                                     | Нержавеющая сталь  | 0 880 03  | Нержавеющая сталь                              | 0 880 45   |                             |          |
|  |  |                                     | Металл   | Латунь  | 0 880 06                                       | Латунь   | 0 880 48                    |          |
|  | 18 (3 x 6) модулей                     | 0 880 21                            | 0 880 91 <sup>(1)</sup><br>высота стяжки ≥ 80 мм                   | 0 880 80 + 0 880 82<br>высота стяжки ≥ 100 мм               | Пластик  | 0 880 01   | Нержавеющая сталь           | 0 880 16 |
|  |  |                                     | Нержавеющая сталь  | 0 880 04  | Нержавеющая сталь                              | 0 880 46   |                             |          |
|  |  |                                     | Металл   | Латунь  | 0 880 07                                       | Латунь   | 0 880 49                    |          |
|  | 24 (3 x 8) модулей                     | 0 880 22                            | 0 880 92 <sup>(1)</sup><br>высота стяжки ≥ 80 мм                   | 0 880 80 + 0 880 83<br>высота стяжки ≥ 100 мм               | Пластик  | 0 880 02   | Нержавеющая сталь           | 0 880 17 |
|  |  |                                     | Нержавеющая сталь  | 0 880 05  | Нержавеющая сталь                              | 0 880 47   |                             |          |
|  |  |                                     | Металл   | Латунь  | 0 880 08                                       | Латунь   | 0 880 50                    |          |
| Вертикальное<br><br>Н мин.: 68 мм              | 8 (2 x 4) модулей                      | 0 880 23                            | 0 880 90   | или 0 880 80 + 0 880 81                                     | Пластик  | 0 880 00   | Нержавеющая сталь           | 0 880 15 |
|  |  |                                     | Нержавеющая сталь  | 0 880 03  | Нержавеющая сталь                              | 0 880 45   |                             |          |
|  |  |                                     | Металл   | Латунь  | 0 880 06                                       | Латунь   | 0 880 48                    |          |
|  | 12 (2 x 6) модулей                     | 0 880 24                            | 0 880 91   | или 0 880 80 + 0 880 82                                     | Пластик  | 0 880 01   | Нержавеющая сталь           | 0 880 16 |
|  |  |                                     | Нержавеющая сталь  | 0 880 04  | Нержавеющая сталь                              | 0 880 46   |                             |          |
|  |  |                                     | Металл   | Латунь  | 0 880 07                                       | Латунь   | 0 880 49                    |          |
|  | 16 (2 x 8) модулей                     | 0 880 25                            | 0 880 92   | или 0 880 80 + 0 880 83                                     | Пластик  | 0 880 02   | Нержавеющая сталь           | 0 880 17 |
|  |  |                                     | Нержавеющая сталь  | 0 880 05  | Нержавеющая сталь                              | 0 880 47   |                             |          |
|  |  |                                     | Металл   | Латунь  | 0 880 08                                       | Латунь   | 0 880 50                    |          |
| Основания<br>                                  | Для крышки и накладки на 8/12 модулей  | 0 880 39                            | 0 880 90   | или 0 880 80 + 0 880 81                                     | Пластик  | 0 880 00   | Нержавеющая сталь           | 0 880 15 |
|  |  |                                     |  |   | Нержавеющая сталь                              | 0 880 03   | Нержавеющая сталь           | 0 880 45 |
|  |  |                                     |  |   | Металл   | Латунь   | 0 880 06                    | Латунь   |
|  | Для крышки и накладки на 12/18 модулей | 0 880 40                            | 0 880 91   | или 0 880 80 + 0 880 82                                     | Пластик  | 0 880 01   | Нержавеющая сталь           | 0 880 16 |
|  |  |                                     |  |   | Нержавеющая сталь                              | 0 880 04   | Нержавеющая сталь           | 0 880 46 |
|  |  |                                     |  |   | Металл   | Латунь   | 0 880 07                    | Латунь   |
|  | Для крышки и накладки на 16/24 модуля  | 0 880 41                            | 0 880 92   | или 0 880 80 + 0 880 83                                     | Пластик  | 0 880 02   | Нержавеющая сталь           | 0 880 17 |
|  |  |                                     |  |   | Нержавеющая сталь                              | 0 880 05   | Нержавеющая сталь           | 0 880 47 |
|  |  |                                     |  |   | Металл   | Латунь   | 0 880 08                    | Латунь   |

**ПРИНЦИП МОНТАЖА**





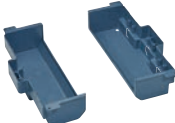



Кат №, выделенные красным: Новая продукция

1: Невозможно использовать с прямыми вилками

# Напольные коробки стандартного исполнения для фальшполов




таблица выбора



| МОНТАЖНОЕ ПОЛОЖЕНИЕ РОЗЕТКИ  | ВМЕСТИМОСТЬ                 | КОМПЛЕКТ СУППОРТА, НАПОЛЬНОЙ КОРОБКИ | ТОЛЩИНА ПОКРЫТИЯ ПОЛА<br>ДЛЯ УСТАНОВКИ КРЫШКИ ≤ 15 ММ   |          | ДЕКОРАТИВНЫЕ ПАНЕЛИ<br>(ОПЦИЯ)   |          | ИЗОЛЯЦИОННЫЕ КОРОБКИ   |   |
|--|-----------------------------|--------------------------------------|---|----------|--|----------|--|---|
|  |                             |                                      | <br>Металлическая крышка Кат. № 0 881 05<br>+ крышка Кат. № 0 881 41 |          | <br>Кат. № 0 880 47 |          | <br>Кат. № 0 880 27 |   |
| <br>Регулируемое горизонтальное<br>Н мин.: 92 мм | 12 (3 x 4) модулей          | 0 881 20                             | Нержавеющая сталь   | 0 881 03 | Нержавеющая сталь  | 0 881 45 | -  |   |
|  |                             |                                      | Латунь  | 0 881 06 | Латунь   | 0 881 48 |  |   |
|  | 18 (3 x 6) модулей          | 0 881 21                             | Нержавеющая сталь   | 0 881 04 | Нержавеющая сталь  | 0 881 46 |  | - |
|  |                             |                                      | Латунь  | 0 881 07 | Латунь   | 0 881 49 |  |   |
|  | 24 (3 x 8) модулей          | 0 881 22                             | Нержавеющая сталь   | 0 881 05 | Нержавеющая сталь  | 0 881 47 |  | - |
|  |                             |                                      | Латунь  | 0 881 08 | Латунь   | 0 881 50 |  |   |
| Вертикальное<br><br>Н мин.: 92 мм                | 8 (2 x 4) модулей           | 0 881 23                             | Нержавеющая сталь   | 0 881 03 | Нержавеющая сталь  | 0 881 45 | 0 880 26   |   |
|  |                             |                                      | Латунь  | 0 881 06 | Латунь   | 0 881 48 |  |   |
|  | 12 (2 x 6) модулей          | 0 881 24                             | Нержавеющая сталь   | 0 881 04 | Нержавеющая сталь  | 0 881 46 | 0 880 27   |   |
|  |                             |                                      | Латунь  | 0 881 07 | Латунь   | 0 881 49 |  |   |
|  | 16 (2 x 8) модулей          | 0 881 25                             | Нержавеющая сталь   | 0 881 05 | Нержавеющая сталь  | 0 881 47 | 0 880 28   |   |
|  |                             |                                      | Латунь  | 0 881 08 | Латунь   | 0 881 50 |  |   |
| Основания<br>                                  | Для крышки на 8/12 модулей  | 0 881 39                             | Нержавеющая сталь   | 0 881 03 | Нержавеющая сталь  | 0 881 45 | -  |   |
|  |                             |                                      | Латунь  | 0 881 06 | Латунь   | 0 881 48 |  |   |
|  | Для крышки на 12/18 модулей | 0 881 40                             | Нержавеющая сталь   | 0 881 04 | Нержавеющая сталь  | 0 881 46 | -  |   |
|  |                             |                                      | Латунь  | 0 881 07 | Латунь   | 0 881 49 |  |   |
|  | Для крышки на 16/24 модуля  | 0 881 41                             | Нержавеющая сталь   | 0 881 05 | Нержавеющая сталь  | 0 881 47 | -  |   |
|  |                             |                                      |   | 0 881 08 | Латунь   | 0 881 50 |  |   |

## ПРИНЦИП МОНТАЖА



| МОНТАЖНОЕ ПОЛОЖЕНИЕ РОЗЕТКИ  | ВМЕСТИМОСТЬ                 | КОМПЛЕКТ СУППОРТА НАПОЛЬНОЙ КОРОБКИ | МОНТАЖНЫЕ КОРОБКИ  |   | ТОЛЩИНА ПОКРЫТИЯ ПОЛА ДЛЯ УСТАНОВКИ КРЫШКИ ≤ 15 мм | ДЕКОРАТИВНЫЕ ПАНЕЛИ (ОПЦИЯ)                                   |                   |          |
|--|-----------------------------|-------------------------------------|--|---|--|---|-------------------|----------|
|  |                             |                                     | МОНТАЖНАЯ КОРОБКА С ДЛЯ СТЯЖКИ С АВТО-РЕГУЛИРОВКОЙ ВЫСОТЫ 65-90 мм | УНИВЕРСАЛЬНАЯ МОНТАЖНАЯ КОРОБКА ДЛЯ СТЯЖКИ ВЫСОТОЙ 55-90 мм |  | Металлическая крышка Кат. № 0 881 05 + крышка Кат. № 0 881 41 | Кат. № 0 880 47   |          |
| Регулируемое горизонтальное<br><br>Н мин.: 92 мм | 12 (3 x 4) модулей          | 0 881 20                            | 0 880 90 <sup>(1)</sup><br>высота стяжки + покрытие ≥ 92 мм        | 0 880 80 + 0 880 81<br>высота стяжки ≥ 100 мм               | Нержавеющая сталь                                  | 0 881 03  | Нержавеющая сталь | 0 881 45 |
|  | 18 (3 x 6) модулей          | 0 881 21                            | 0 880 90 <sup>(1)</sup><br>высота стяжки + покрытие ≥ 92 мм        | 0 880 80 + 0 880 82<br>высота стяжки ≥ 100 мм               | Нержавеющая сталь                                  | 0 881 04  | Нержавеющая сталь | 0 881 46 |
|  | 24 (3 x 8) модулей          | 0 881 22                            | 0 880 90 <sup>(1)</sup><br>высота стяжки + покрытие ≥ 92 мм        | 0 880 80 + 0 880 83<br>высота стяжки ≥ 100 мм               | Нержавеющая сталь                                  | 0 881 05  | Нержавеющая сталь | 0 881 47 |
| Вертикальное<br><br>Н мин.: 80 мм               | 8 (2 x 4) модулей           | 0 881 23                            | 0 880 90 или 0 880 80 + 0 880 81                                   | 0 880 80 + 0 880 81   | Нержавеющая сталь                                  | 0 881 03  | Нержавеющая сталь | 0 881 45 |
|  | 12 (2 x 6) модулей          | 0 881 24                            | 0 880 91 или 0 880 80 + 0 880 82                                   | 0 880 80 + 0 880 82   | Нержавеющая сталь                                  | 0 881 04  | Нержавеющая сталь | 0 881 46 |
|  | 16 (2 x 8) модулей          | 0 881 25                            | 0 880 92 или 0 880 80 + 0 880 83                                   | 0 880 80 + 0 880 83   | Нержавеющая сталь                                  | 0 881 05  | Нержавеющая сталь | 0 881 47 |
| Основания<br>                                  | Для крышки на 8/12 модулей  | 0 881 39                            | 0 880 90 или 0 880 80 + 0 880 81                                   | 0 880 80 + 0 880 81   | Нержавеющая сталь                                  | 0 881 03  | Нержавеющая сталь | 0 881 45 |
|  | Для крышки на 12/18 модулей | 0 881 40                            | 0 880 91 или 0 880 80 + 0 880 82                                   | 0 880 80 + 0 880 82   | Нержавеющая сталь                                  | 0 881 04  | Нержавеющая сталь | 0 881 46 |
|  | Для крышки на 16/24 модуля  | 0 881 41                            | 0 880 92 или 0 880 80 + 0 880 83                                   | 0 880 80 + 0 880 83   | Нержавеющая сталь                                  | 0 881 05  | Нержавеющая сталь | 0 881 47 |

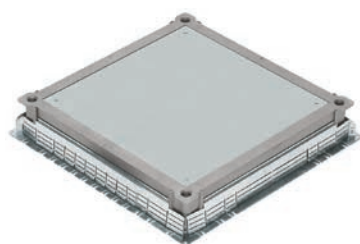
## ПРИНЦИП МОНТАЖА



1: Невозможно использовать с прямыми вилками

# Напольные коробки DLP floor

для использования в бетонных полах (продолжение)



0 896 34



0 896 44



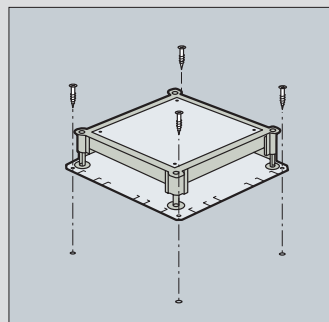
0 893 07



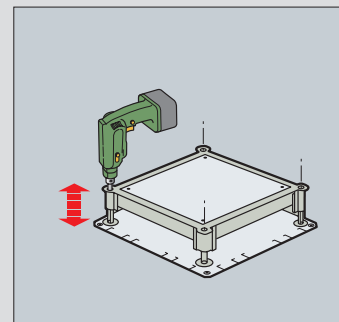
0 896 49

| Упак. | Кат. №   | Монтажная коробка металлическая   |
|-------|----------|---|
|       |          | Предназначена для разделения сильных и слабых токов и/или установки напольных коробок. Глубина регулируется от 56 до 140 мм при помощи 4 шпилек, расположенных по углам коробки, и специального инструмента, который может использоваться как насадка для электрической дрели или отвёртки. Боковые стенки с разметкой под установку подпольных кабель-каналов различных размеров. Поставляется с защитной крышкой, заменяемой сплошной металлической крышкой или крышкой для напольной коробки |
|       |          | <b>Коробка</b>  |
| 1     | 0 896 34 | Монтажная коробка металлическая   |
|       |          | <b>Крышки</b>   |
|       |          | Толщина 3 мм  |
| 5     | 0 896 35 | Сплошная крышка   |
| 5     | 0 896 38 | Крышка для встраивания напольных коробок на 24 модулей или напольных коробок уменьшенной глубины на 16 модулей  |
|       |          | <b>Напольные коробки – 3 модуля</b>   |
|       |          | Коробки для фальш-полов и бетонных полов (мин. высота 80 мм), IP20  |
|       |          | Для оснащения, например, 1 розеткой Mosaic 2K+3 2 модуля и 1 розеткой Mosaic RJ 45 1 модуль   |
|       |          | Цвет серый RAL 7031   |
| 1     | 0 896 44 | Напольная коробка 3 модуля  |
| 1     | 0 896 49 | Монтажная коробка для бетонных полов для Кат. № 0 896 44  |
|       |          | <b>Протяжная коробка для встраивания в пол</b>  |
| 1     | 0 893 07 | Предназначена для перехода кабелей от фальш-пола к офисному оборудованию (25-55 мм) IP 20 - IK 08   |
|       |          | Корпус изготовлен из алюминиевой и полиэфирной частей с уплотнением   |
|       |          | 3 выходных отверстия Ø 20 мм  |
|       |          | Размер выреза в полу: Ø 127 мм  |
|       |          | Минимальный размер свободного пространства вокруг коробки: Ø 144 мм   |
|       |          | Глубина встраивания в пол: 60 мм  |

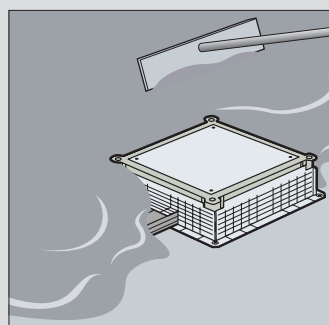
## Принцип установки



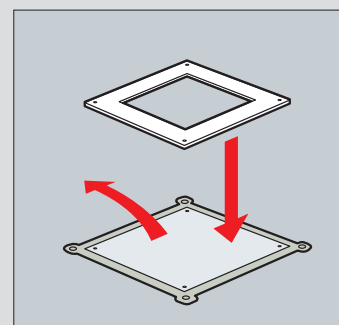
Крепление напольной коробки



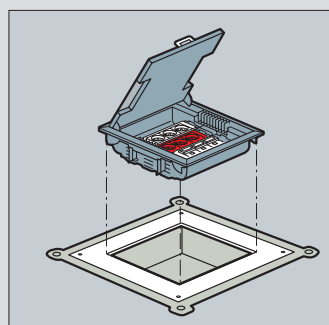
Регулирование высоты



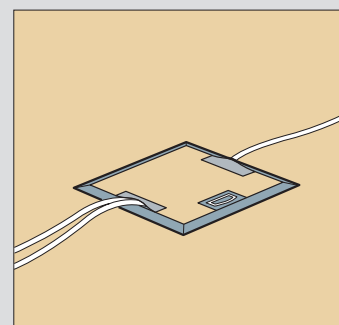
Заливка пола



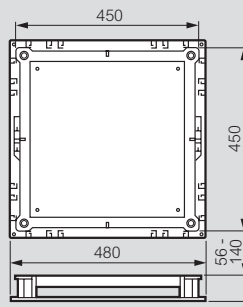
Замена крышек



Установка напольной коробки



## Габаритные размеры

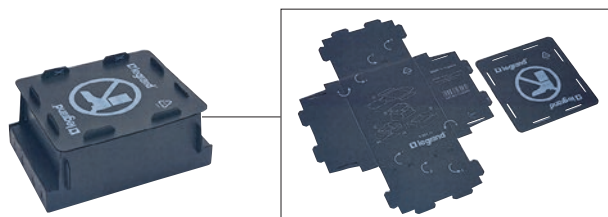


# Напольные коробки на 12 модулей



# Напольные коробки на 12 модулей

технические характеристики



0 881 71

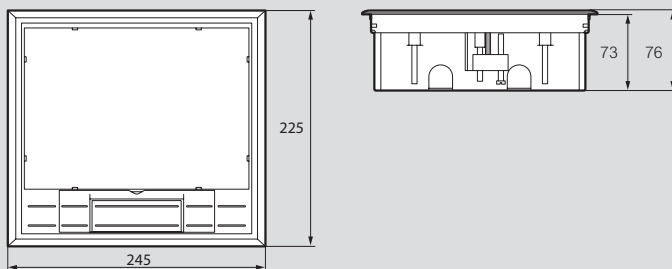


0 881 72

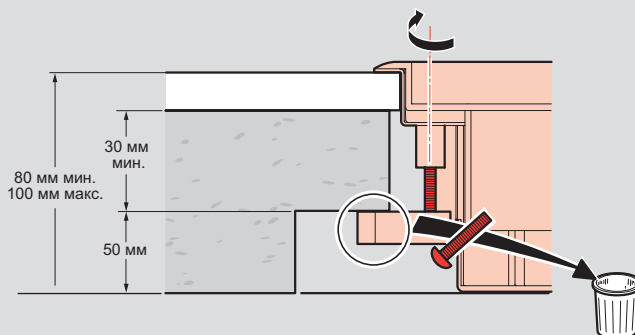
0 881 70

| Упак. | Кат. №   | Напольные коробки с пластиковой крышкой  |
|-------|----------|--|
| 4     | 0 881 71 | <p>Предназначены для размещения электроустановочных изделий Mosaic (непосредственное крепление)<br/>                     Поставляются с суппортами для электроустановочных изделий<br/>                     Могут устанавливаться непосредственно в фальшполах<br/>                     Для бетонных полов необходимо использовать монтажную коробку Кат. № 0 881 70<br/>                     Толщина покрытия пола ≤ 8 мм</p> <p><b>Напольная коробка для вертикального размещения электроустановочного оборудования</b><br/>                     12 модулей (2 x 6)<br/>                     Минимальная высота:<br/>                     - стяжки пола: 80 мм<br/>                     - фальшпола: 75 мм</p> |
| 4     | 0 881 72 | <p><b>Напольная коробка для горизонтального размещения электроустановочного оборудования</b><br/>                     12 модулей (2 x 6)<br/>                     Минимальная высота:<br/>                     - стяжки пола: 90 мм<br/>                     - фальшпола: 75 мм</p>  |
| 10    | 0 881 70 | <p><b>Монтажная коробка для бетонных полов</b><br/>                     Для установки напольных коробок на 12 модулей Кат. № 0 881 71 в полах со стяжкой<br/>                     Поставляется в плоском виде, складывается в ходе монтажа</p>   |

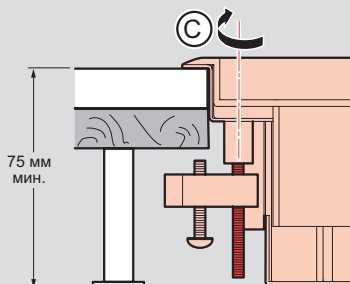
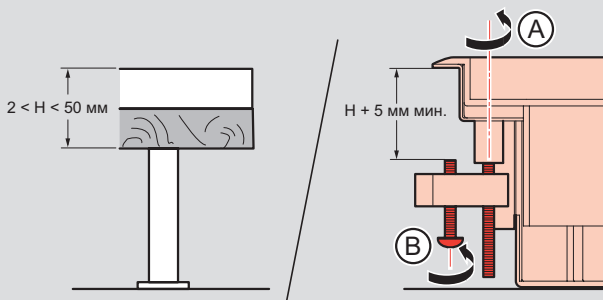
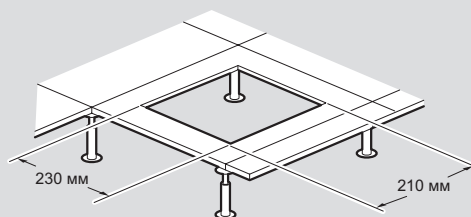
## Размеры



## Монтаж в бетонном полу с монтажной коробкой Кат. № 0 881 70

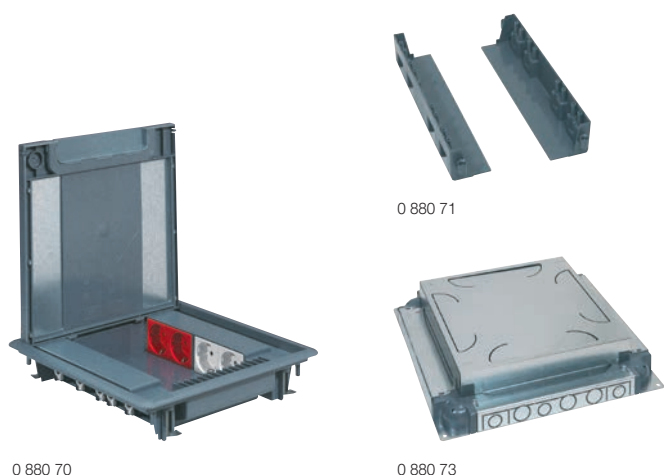


## Монтаж в фальшполу



# Напольные коробки DLP floor с регулируемой глубиной 50-70 мм

для технических или бетонных полов



**Упак. Кат. № Напольная коробка уменьшенной высоты 50 мм**

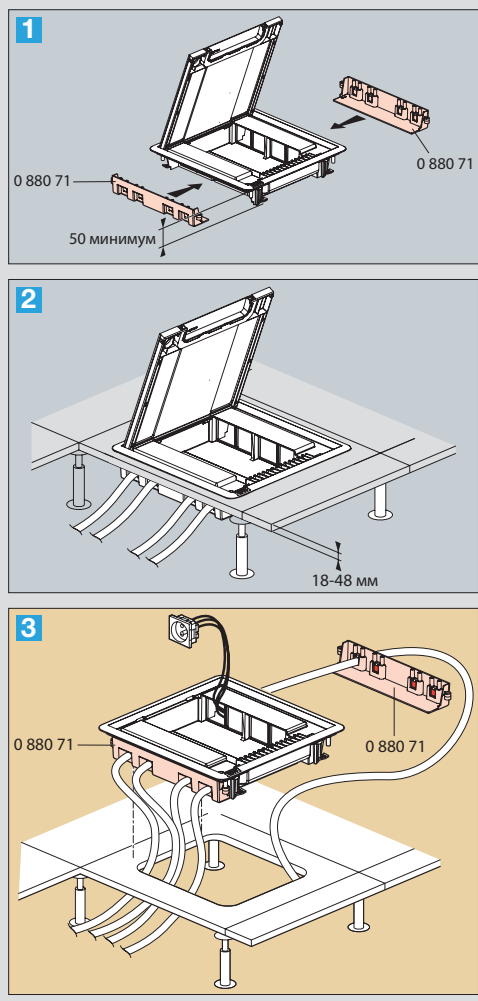
|   |          |   |
|---|----------|---|
| 1 | 0 880 70 | <b>16 модулей</b><br>Устанавливается в фальшполах и бетонных полах, регулируется по глубине от 50 до 70 мм<br>Служит для подключения рабочих станций<br>Используется с металлической монтажной коробкой Кат. № 0 880 73 (в бетонном полу) или пластиковой монтажной коробкой Кат. № 0 880 71 (в фальшполу)<br>Поставляется с крышкой под ковровое покрытие<br>Вертикальное размещение оборудования<br>Обеспечивает отличное разделение кабелей<br>Крышка легко открывается при помощи ручки<br>Предназначена для монтажа электроустановочных изделий Mosaic<br>Поставляется с крышкой под ковровое покрытие серого цвета RAL 7031<br>Может оборудоваться крышкой из нержавеющей стали Кат. № 0 880 72 |
| 1 | 0 880 72 | <b>Крышка из нержавеющей стали</b><br>Для напольной коробки Кат. № 0 880 70   |

|  |          |   |
|--|----------|---|
| <b>Монтажные аксессуары</b>                                    |          |   |
| Для напольной коробки уменьшенной высоты 50 мм Кат. № 0 880 70 |          |   |
| 1  | 0 880 73 | Подвод кабелей в трубах Ø16, 20 и 25 мм |
| 1  | 0 880 71 | Монтажная коробка для бетонных полов    |
|  |          | Ввод кабеля                             |

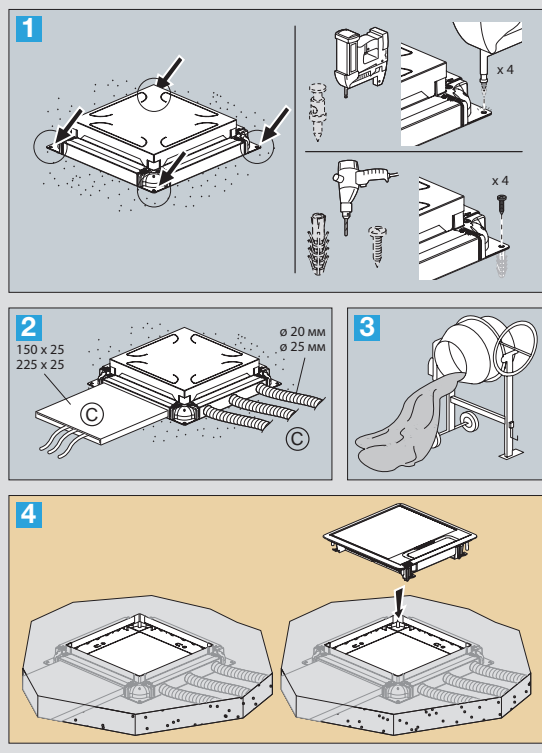
| Напольная коробка с регулируемой глубиной 50-70 мм | Серая                     |  |
|--|---------------------------|--|
|  | Крышка из стали           | Крышка для коврового/паркетного покрытия |
| <b>НЕУКОМПЛЕКТОВАННАЯ</b>                          |                           |  |
| <b>16 модулей</b>                                  | 0 880 70<br>+<br>0 880 72 | 0 880 70                                 |

| МОНТАЖНЫЕ КОРОБКИ  |          |                    |          |
|--------------------|----------|--------------------|----------|
| Для бетонных полов |          | Для фальшполов     |          |
| Материал - сталь   |          | Материал - пластик |          |
|                    | 0 880 73 |                    | 0 880 71 |

**Принципы установки в фальшполах**



**Принцип установки в бетонные полы**





# Напольные коробки IP 66 - 4 модуля

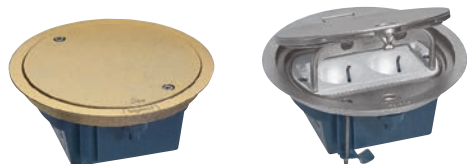
для бетонных полов и фальшполов



0 880 61  
с механизмами Mosaic

0 880 69

0 880 62



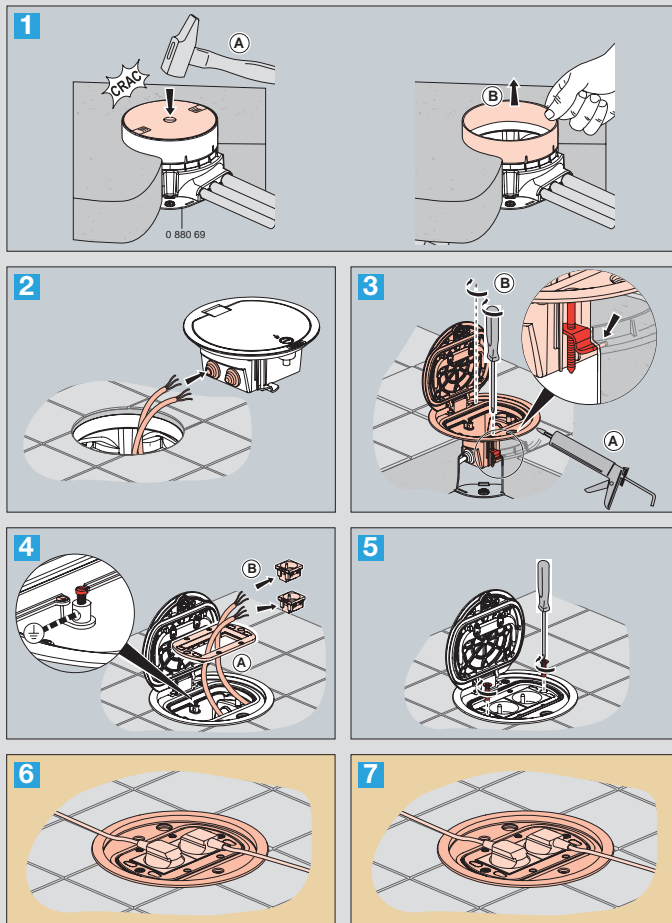
0 880 60

0 880 64  
с механизмами Mosaic

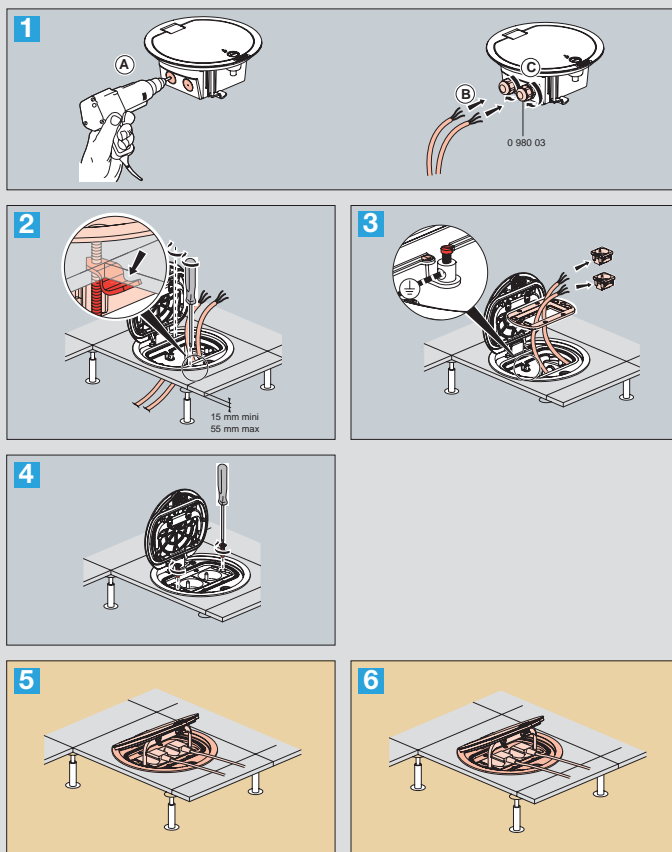
Соответствуют стандартам EN 60670-1 и EN 50085-23-2  
IP 66 (с закрытой крышкой) / IP 55 (с дополнительным кабельным выводом Кат. № 0 880 62)  
IK 09

| Упак. | Кат. №   | Напольные коробки IP 66 - 4 модуля  |
|-------|----------|---|
| 1     | 0 880 60 | Поставляются с суппортом на 4 модуля для механизмов Mosaic  |
| 1     | 0 880 61 | Устанавливаются в металлическую коробку скрытого монтажа Кат. № 0 800 69 или непосредственно в фальшпол   |
| 1     | 0 880 62 | Со съёмной крышкой<br>Могут быть оборудованы дополнительным кабельным выводом Кат. № 0 880 62   |
| 1     | 0 880 63 | Латунь  |
| 1     | 0 880 64 | Нержавеющая сталь   |
| 1     | 0 880 63 | С откидной крышкой<br>Совместимы только с угловыми вилками  |
| 1     | 0 880 64 | По запросу могут быть оборудованы замком  |
| 1     | 0 880 69 | Латунь  |
| 1     | 0 880 69 | Нержавеющая сталь   |
| 1     | 0 880 69 | <b>Монтажная коробка пластиковая</b><br>Коробка с авторегулировкой глубины монтажа для установки напольных коробок IP 66 в бетонных полах<br>Поставляется с крышкой<br>Совместима с кабельными трубками Ø16, 20, 25 мм<br>Минимальная высота стяжки пола: 65 мм |
| 1     | 0 880 62 | <b>Кабельный вывод IP 55</b><br>Совместим только с угловыми вилками и с Кат. № 0 880 60/61<br>Дополнительный кабельный вывод IP 55  |

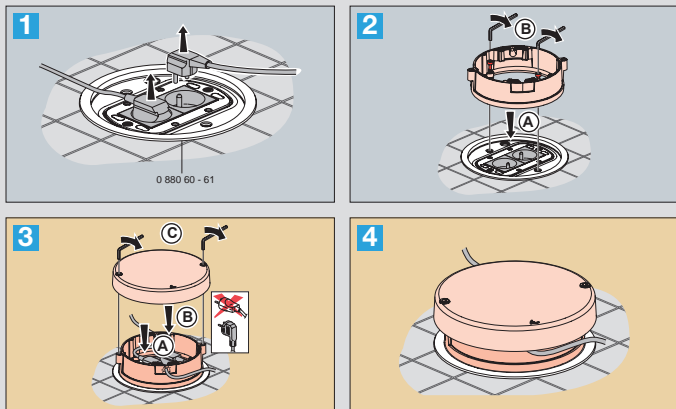
## Принцип установки для бетонных полов



## Принцип установки для фальшполов

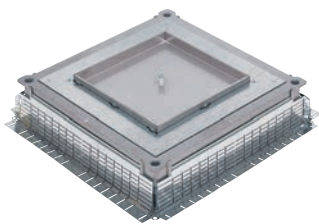


## Принцип установки кабельного вывода IP55

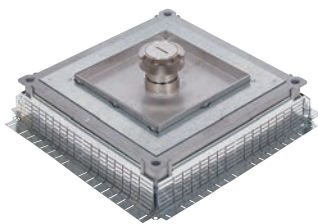


# Напольная металлическая монтажная коробка

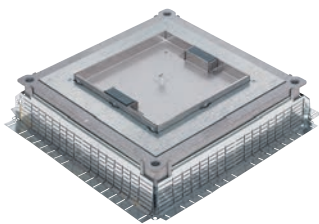
для установки в бетонных полах



0 896 34 + 0 896 83 + 0 896 85



0 896 34 + 0 896 83 + 0 896 86 + 0 896 87



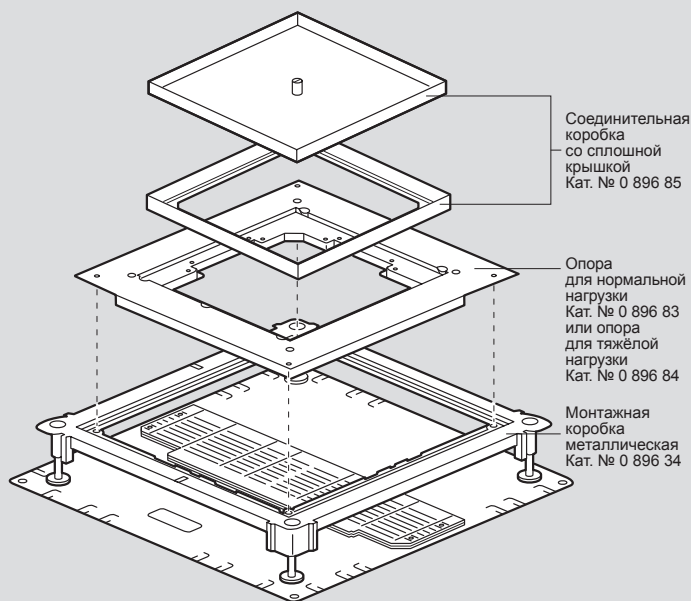
0 896 34 + 0 896 83 + 0 896 88

Высокопрочные коробки для установки в часто посещаемых помещениях с влажной уборкой полов  
Соответствуют стандартам EN 60-670 и EN 50 085-2-2

| Упак. | Кат. №   | Монтажная коробка металлическая  |
|-------|----------|--|
| 1     | 0 896 34 | <p><b>Монтажная коробка металлическая</b></p> <p>Универсальная металлическая напольная монтажная коробка. Устанавливается в бетонном полу и служит для соединения кабелей в зависимости от типа используемой крышки. Может использоваться для соединения кабелей низкого и сверхнизкого напряжения и/или установки напольных коробок. Глубина регулируется от 105 до 140 мм с помощью 4 шпилек, расположенных по углам коробки, и специального инструмента, устанавливаемого в отвертку или электрический шуруповёрт. Боковые стенки с разметкой для подсоединения напольных кабель-каналов различных размеров. Поставляется с защитной крышкой, заменяемой сплошной металлической крышкой или крышкой для напольной коробки. Рассчитана на заливку бетоном толщиной от 6 до 25 мм.</p>  |
| 1     | 0 896 83 | <p><b>Аксессуары для монтажной металлической коробки</b></p> <p>Опора для нормальной нагрузки. Нагрузка до 8 кН с деформацией &lt; 6 мм.</p>    |
| 1     | 0 896 84 | <p>Опора для тяжёлой нагрузки. Нагрузка до 20 кН с деформацией &lt; 6 мм.</p>   |
| 6     | 0 896 39 | <p>Комплект из 2 адаптеров кабель-каналов для металлической монтажной коробки Кат. № 0 896 34.</p>    |
|       |          | <p><b>Платы для монтажных металлических коробок</b></p> <p>Для металлической монтажной коробки Кат. № 0 896 34. Используйте опоры Кат. № 0 896 83 или 0 896 84.</p>  |
| 1     | 0 896 85 | <p><b>Для полов любого типа</b></p> <p>Сплошная крышка, степень защиты IP66. Разметка отверстия для ввода кабеля, без кабельного сальника.</p>    |
| 1     | 0 896 86 | <p><b>Для полов с каменной и кафельной плиткой</b></p> <p>Крышка IP 66 (сплошная, без отверстий под розетки) с кабельным вводом в центре. Рассчитана на 24 модуля Mosaic. Поставляется со всеми необходимыми опорами для кабелей.</p>   |
| 1     | 0 896 87 | <p><b>Аксессуар для крышки с центральным кабельным вводом</b></p> <p>Кабельный сальник для крышки IP 66. Кат. № 0 896 86.</p>   |
| 1     | 0 896 88 | <p><b>Для деревянных полов</b></p> <p>Крышка IP 30 с 2 боковыми кабельными вводами. Рассчитана на 24 модуля Mosaic. Поставляется со всеми необходимыми опорами для кабелей.</p>   |

## ■ Напольная металлическая монтажная коробка

При использовании в качестве соединительной коробки  
Соединительная коробка со сплошной крышкой Кат. № 0 896 85



## ■ При использовании в качестве напольной коробки с аксессуарами для подключения кабелей

Напольная коробка с крышкой с кабельным вводом в центре Кат. № 0 896 86

