

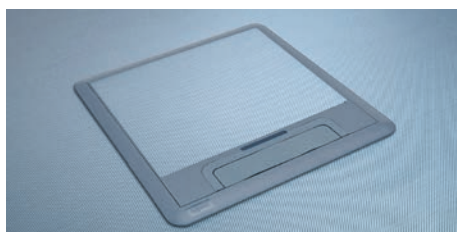


Серия универсальных напольных коробок

Новая серия напольных коробок создана для удобного монтажа в полах любого типа. Она отвечает всем требованиям эксплуатации и монтажа.

Привлекательный дизайн

В зависимости от поверхности пола предлагаются различные типы крышек



Напольная коробка стандартного исполнения с пластиковой крышкой и накладкой (стр. 924)



Напольная коробка стандартного исполнения с латунной крышкой, накладкой и декоративной панелью (стр. 924)



Напольная коробка для монтажа на уровне пола с крышкой из нержавеющей стали (стр. 925)

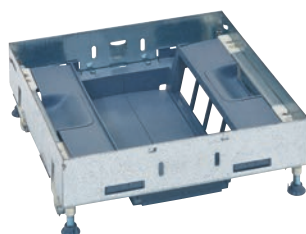
Адаптируемость

Коробки стандартного исполнения и для монтажа вровень с поверхностью пола. Выпускаются трёх размеров и могут использоваться для размещения электроустановочных изделий Mosaic в вертикальном или горизонтальном положении.



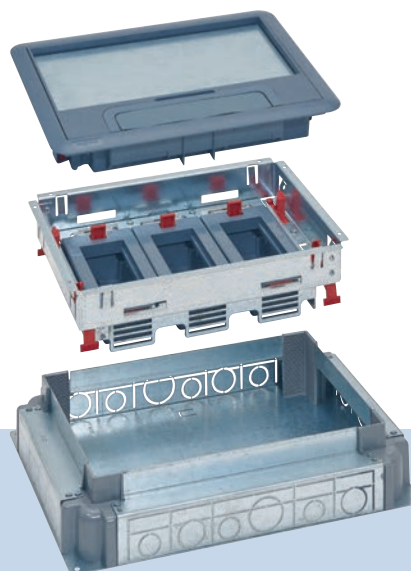
▶ Напольная коробка стандартного исполнения с пластиковой крышкой и накладкой, предназначенная для размещения электроустановочных изделий в вертикальном положении (стр. 924)

▶ Напольная коробка в исполнении для монтажа заподлицо с поверхностью пола, с пластиковой крышкой и накладкой, предназначенная для размещения электроустановочных изделий в вертикальном положении (стр. 925)



Гибкость применения

Все типы напольных коробок можно устанавливать в фальшполах или бетонных полах. Монтажные коробки для бетонных полов являются общими для всей серии, что позволяет оптимизировать складские запасы и облегчает монтаж. Коробки устанавливаются с минимальными усилиями без использования инструментов.


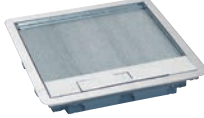

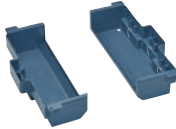





▶ Монтажная коробка с авторегулировкой высоты (стр. 926)

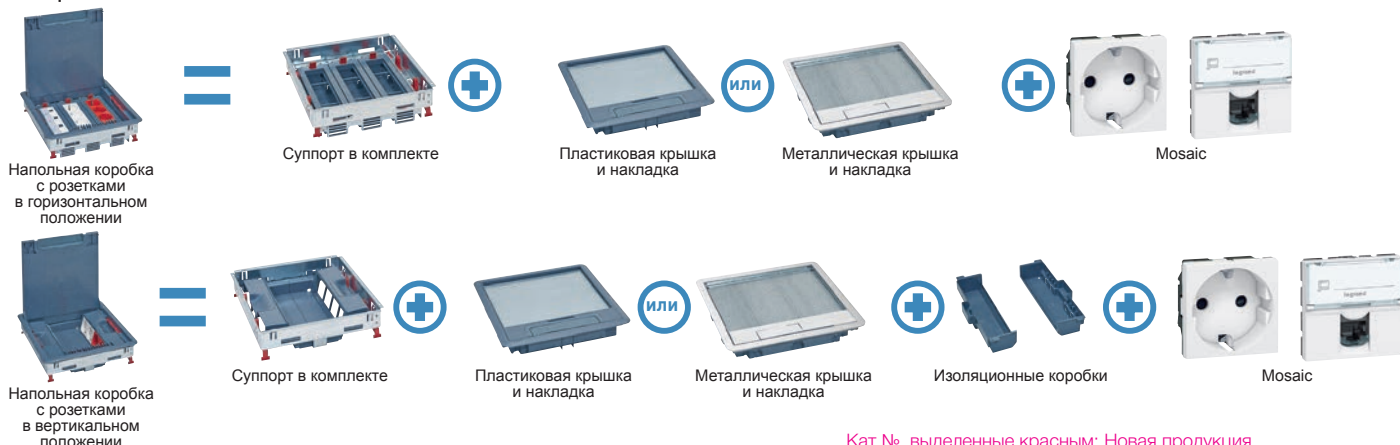
Напольные коробки стандартного исполнения для фальшполов

таблица выбора






| МОНТАЖНОЕ ПОЛОЖЕНИЕ РОЗЕТКИ | ВМЕСТИМОСТЬ | КОМПЛЕКТ СУППОРТА НАПОЛЬНОЙ КОРОБКИ | КРЫШКИ И НАКЛАДКИ ТОЛЩИНА ПОКРЫТИЯ ПОЛА ≤ 8 мм | | ДЕКОРАТИВНЫЕ ПАНЕЛИ (ОПЦИЯ) | ИЗОЛЯЦИОННЫЕ КОРОБКИ | |
|--|--|-------------------------------------|--|--|--|--|----------|
| | | |  Пластиковая крышка и накладка Кат. № 0 880 02 |  Крышка из нержавеющей стали и накладка Кат. № 0 880 05 |  Кат. № 0 880 47 |  Кат. № 0 880 27 | |
| Регулируемое горизонтальное  Н мин.: 80 мм | 12 (3 x 4) модулей | 0 880 20 | Пластик | 0 880 00 | Нержавеющая сталь | 0 880 15 | |
| | | | Металл | Нержавеющая сталь | 0 880 03 | Нержавеющая сталь | 0 880 45 |
| | | | | Латунь | 0 880 06 | Латунь | 0 880 48 |
| | 18 (3 x 6) модулей | 0 880 21 | Пластик | 0 880 01 | Нержавеющая сталь | 0 880 16 | |
| | | | Металл | Нержавеющая сталь | 0 880 04 | Нержавеющая сталь | 0 880 46 |
| | | | | Латунь | 0 880 07 | Латунь | 0 880 49 |
| 24 (3 x 8) модулей | 0 880 22 | Пластик | 0 880 02 | Нержавеющая сталь | 0 880 17 | | |
| | | Металл | Нержавеющая сталь | 0 880 05 | Нержавеющая сталь | 0 880 47 | |
| | | | Латунь | 0 880 08 | Латунь | 0 880 50 | |
| Вертикальное  Н мин.: 83 мм | 8 (2 x 4) модулей | 0 880 23 | Пластик | 0 880 00 | Нержавеющая сталь | 0 880 15 | |
| | | | Металл | Нержавеющая сталь | 0 880 03 | Нержавеющая сталь | 0 880 45 |
| | | | | Латунь | 0 880 06 | Латунь | 0 880 48 |
| | 12 (2 x 6) модулей | 0 880 24 | Пластик | 0 880 01 | Нержавеющая сталь | 0 880 16 | |
| | | | Металл | Нержавеющая сталь | 0 880 04 | Нержавеющая сталь | 0 880 46 |
| | | | | Латунь | 0 880 07 | Латунь | 0 880 49 |
| 16 (2 x 8) модулей | 0 880 25 | Пластик | 0 880 02 | Нержавеющая сталь | 0 880 17 | | |
| | | Металл | Нержавеющая сталь | 0 880 05 | Нержавеющая сталь | 0 880 47 | |
| | | | Латунь | 0 880 08 | Латунь | 0 880 50 | |
| Основания  | Для крышки и накладки на 8/12 модулей | 0 880 39 | Пластик | 0 880 00 | Нержавеющая сталь | 0 880 15 | |
| | | | Металл | Нержавеющая сталь | 0 880 03 | Нержавеющая сталь | 0 880 45 |
| | | | | Латунь | 0 880 06 | Латунь | 0 880 48 |
| | Для крышки и накладки на 12/18 модулей | 0 880 40 | Пластик | 0 880 01 | Нержавеющая сталь | 0 880 16 | |
| | | | Металл | Нержавеющая сталь | 0 880 04 | Нержавеющая сталь | 0 880 46 |
| | | | | Латунь | 0 880 07 | Латунь | 0 880 49 |
| Для крышки и накладки на 16/24 модуля | 0 880 41 | Пластик | 0 880 02 | Нержавеющая сталь | 0 880 17 | | |
| | | Металл | Нержавеющая сталь | 0 880 05 | Нержавеющая сталь | 0 880 47 | |
| | | | Латунь | 0 880 08 | Латунь | 0 880 50 | |

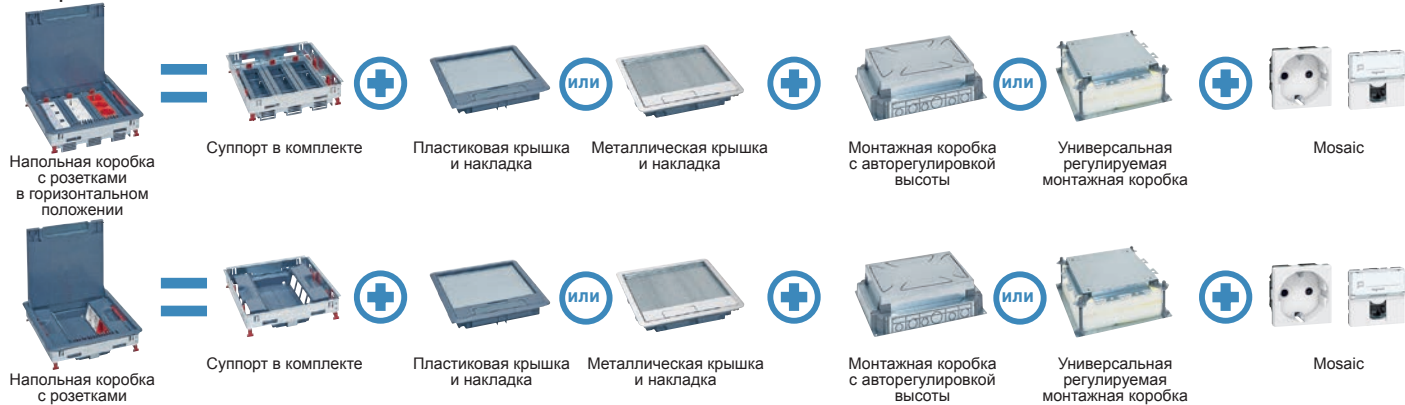
ПРИНЦИП МОНТАЖА



Кат №, выделенные красным: Новая продукция

| МОНТАЖНОЕ ПОЛОЖЕНИЕ РОЗЕТКИ | ВМЕСТИМОСТЬ | КОМПЛЕКТ СУППОРТА НАПОЛЬНОЙ КОРОБКИ | МОНТАЖНЫЕ КОРОБКИ | | КРЫШКИ И НАКЛАДКИ ТОЛЩИНА ПОКРЫТИЯ ПОЛА ≤ 8 ММ | | ДЕКОРАТИВНЫЕ ПАНЕЛИ (ОПЦИЯ) | |
|--|--|--|--|---|--|--|-----------------------------|-------------------|
| | | | МОНТАЖНАЯ КОРОБКА С ДЛЯ СТЯЖКИ С АВТО-РЕГУЛИРОВКОЙ ВЫСОТЫ 65-90 ММ | УНИВЕРСАЛЬНАЯ МОНТАЖНАЯ КОРОБКА ДЛЯ СТЯЖКИ ВЫСОТОЙ 55-90 ММ | Пластиковая крышка и накладка Кат. № 0 880 02 | Крышка из нержавеющей стали и накладка Кат. № 0 880 05 | | |
| Регулируемое горизонтальное  Н мин.: 80 мм | 12 (3 x 4) модулей | 0 880 20 | 0 880 90 ⁽¹⁾ высота стяжки ≥ 80 мм | 0 880 80 + 0 880 81 высота стяжки ≥ 100 мм | Пластик | 0 880 00 | Нержавеющая сталь | 0 880 15 |
| | | | Металл | Нержавеющая сталь | 0 880 03 | Нержавеющая сталь | 0 880 45 | |
| | Латунь | 0 880 06 | Латунь | 0 880 48 | | | | |
| | 18 (3 x 6) модулей | 0 880 21 | 0 880 91 ⁽¹⁾ высота стяжки ≥ 80 мм | 0 880 80 + 0 880 82 высота стяжки ≥ 100 мм | Пластик | 0 880 01 | Нержавеющая сталь | 0 880 16 |
| | | | Металл | Нержавеющая сталь | 0 880 04 | Нержавеющая сталь | 0 880 46 | |
| | Латунь | 0 880 07 | Латунь | 0 880 49 | | | | |
| 24 (3 x 8) модулей | 0 880 22 | 0 880 92 ⁽¹⁾ высота стяжки ≥ 80 мм | 0 880 80 + 0 880 83 высота стяжки ≥ 100 мм | Пластик | 0 880 02 | Нержавеющая сталь | 0 880 17 | |
| | | Металл | Нержавеющая сталь | 0 880 05 | Нержавеющая сталь | 0 880 47 | | |
| Латунь | 0 880 08 | Латунь | 0 880 50 | | | | | |
| Вертикальное  Н мин.: 68 мм | 8 (2 x 4) модулей | 0 880 23 | 0 880 90 | или 0 880 80 + 0 880 81 | Пластик | 0 880 00 | Нержавеющая сталь | 0 880 15 |
| | | | Металл | Нержавеющая сталь | 0 880 03 | Нержавеющая сталь | 0 880 45 | |
| | Латунь | 0 880 06 | Латунь | 0 880 48 | | | | |
| | 12 (2 x 6) модулей | 0 880 24 | 0 880 91 | или 0 880 80 + 0 880 82 | Пластик | 0 880 01 | Нержавеющая сталь | 0 880 16 |
| | | | Металл | Нержавеющая сталь | 0 880 04 | Нержавеющая сталь | 0 880 46 | |
| | Латунь | 0 880 07 | Латунь | 0 880 49 | | | | |
| 16 (2 x 8) модулей | 0 880 25 | 0 880 92 | или 0 880 80 + 0 880 83 | Пластик | 0 880 02 | Нержавеющая сталь | 0 880 17 | |
| | | Металл | Нержавеющая сталь | 0 880 05 | Нержавеющая сталь | 0 880 47 | | |
| Латунь | 0 880 08 | Латунь | 0 880 50 | | | | | |
| Основания  | Для крышки и накладки на 8/12 модулей | 0 880 39 | 0 880 90 | или 0 880 80 + 0 880 81 | Пластик | 0 880 00 | Нержавеющая сталь | 0 880 15 |
| | | | | | Металл | Нержавеющая сталь | 0 880 03 | Нержавеющая сталь |
| | Латунь | 0 880 06 | Латунь | 0 880 48 | | | | |
| | Для крышки и накладки на 12/18 модулей | 0 880 40 | 0 880 91 | или 0 880 80 + 0 880 82 | Пластик | 0 880 01 | Нержавеющая сталь | 0 880 16 |
| | | | | | Металл | Нержавеющая сталь | 0 880 04 | Нержавеющая сталь |
| | Латунь | 0 880 07 | Латунь | 0 880 49 | | | | |
| Для крышки и накладки на 16/24 модуля | 0 880 41 | 0 880 92 | или 0 880 80 + 0 880 83 | Пластик | 0 880 02 | Нержавеющая сталь | 0 880 17 | |
| | | | | Металл | Нержавеющая сталь | 0 880 05 | Нержавеющая сталь | 0 880 47 |
| Латунь | 0 880 08 | Латунь | 0 880 50 | | | | | |

ПРИНЦИП МОНТАЖА





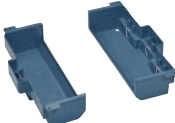



Кат №, выделенные красным: Новая продукция

1: Невозможно использовать с прямыми вилками

Напольные коробки стандартного исполнения для фальшполов

таблица выбора



| МОНТАЖНОЕ ПОЛОЖЕНИЕ РОЗЕТКИ | ВМЕСТИМОСТЬ | КОМПЛЕКТ СУППОРТА, НАПОЛЬНОЙ КОРОБКИ | ТОЛЩИНА ПОКРЫТИЯ ПОЛА ДЛЯ УСТАНОВКИ КРЫШКИ ≤ 15 мм | | ДЕКОРАТИВНЫЕ ПАНЕЛИ (ОПЦИЯ) | | ИЗОЛЯЦИОННЫЕ КОРОБКИ | |
|--|-----------------------------|--------------------------------------|--|----------|--|----------|--|---|
| | | |  Металлическая крышка Кат. № 0 881 05 + крышка Кат. № 0 881 41 | |  Кат. № 0 880 47 | |  Кат. № 0 880 27 | |
|  Регулируемое горизонтальное Н мин.: 92 мм | 12 (3 x 4) модулей | 0 881 20 | Нержавеющая сталь | 0 881 03 | Нержавеющая сталь | 0 881 45 | - | |
| | | | Латунь | 0 881 06 | Латунь | 0 881 48 | | |
| | 18 (3 x 6) модулей | 0 881 21 | Нержавеющая сталь | 0 881 04 | Нержавеющая сталь | 0 881 46 | | - |
| | | | Латунь | 0 881 07 | Латунь | 0 881 49 | | |
| | 24 (3 x 8) модулей | 0 881 22 | Нержавеющая сталь | 0 881 05 | Нержавеющая сталь | 0 881 47 | | - |
| | | | Латунь | 0 881 08 | Латунь | 0 881 50 | | |
| Вертикальное  Н мин.: 92 мм | 8 (2 x 4) модулей | 0 881 23 | Нержавеющая сталь | 0 881 03 | Нержавеющая сталь | 0 881 45 | 0 880 26 | |
| | | | Латунь | 0 881 06 | Латунь | 0 881 48 | | |
| | 12 (2 x 6) модулей | 0 881 24 | Нержавеющая сталь | 0 881 04 | Нержавеющая сталь | 0 881 46 | 0 880 27 | |
| | | | Латунь | 0 881 07 | Латунь | 0 881 49 | | |
| | 16 (2 x 8) модулей | 0 881 25 | Нержавеющая сталь | 0 881 05 | Нержавеющая сталь | 0 881 47 | 0 880 28 | |
| | | | Латунь | 0 881 08 | Латунь | 0 881 50 | | |
| Основания  | Для крышки на 8/12 модулей | 0 881 39 | Нержавеющая сталь | 0 881 03 | Нержавеющая сталь | 0 881 45 | - | |
| | | | Латунь | 0 881 06 | Латунь | 0 881 48 | | |
| | Для крышки на 12/18 модулей | 0 881 40 | Нержавеющая сталь | 0 881 04 | Нержавеющая сталь | 0 881 46 | - | |
| | | | Латунь | 0 881 07 | Латунь | 0 881 49 | | |
| | Для крышки на 16/24 модуля | 0 881 41 | Нержавеющая сталь | 0 881 05 | Нержавеющая сталь | 0 881 47 | - | |
| | | | Латунь | 0 881 08 | Латунь | 0 881 50 | | |

ПРИНЦИП МОНТАЖА



Напольная коробка с розетками в горизонтальном положении



Суппорт в комплекте



Металлическая крышка и накладка



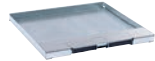
Mosaic



Напольная коробка с розетками в вертикальном положении



Суппорт в комплекте






Металлическая крышка и накладка



Изоляционные коробки



Mosaic

| МОНТАЖНОЕ ПОЛОЖЕНИЕ РОЗЕТКИ | ВМЕСТИМОСТЬ | КОМПЛЕКТ СУППОРТА НАПОЛЬНОЙ КОРОБКИ | МОНТАЖНЫЕ КОРОБКИ | | ТОЛЩИНА ПОКРЫТИЯ ПОЛА ДЛЯ УСТАНОВКИ КРЫШКИ ≤ 15 мм | ДЕКОРАТИВНЫЕ ПАНЕЛИ (ОПЦИЯ) | | |
|--|-----------------------------|-------------------------------------|--|---|--|---|-----------------------------|----------------------|
| | | | МОНТАЖНАЯ КОРОБКА С ДЛЯ СТЯЖКИ С АВТО-РЕГУЛИРОВКОЙ ВЫСОТЫ 65-90 мм | УНИВЕРСАЛЬНАЯ МОНТАЖНАЯ КОРОБКА ДЛЯ СТЯЖКИ ВЫСОТОЙ 55-90 мм | | Металлическая крышка Кат. № 0 881 05 + крышка Кат. № 0 881 41 | Кат. № 0 880 47 | |
|  Регулируемое горизонтальное Н мин.: 92 мм | 12 (3 x 4) модулей | 0 881 20 | 0 880 90 ⁽¹⁾ высота стяжки + покрытие ≥ 92 мм | 0 880 80 + 0 880 81 высота стяжки ≥ 100 мм | Нержавеющая сталь Латунь | 0 881 03 0 881 06 | Нержавеющая сталь Латунь | 0 881 45 0 881 48 |
| | 18 (3 x 6) модулей | 0 881 21 | 0 880 90 ⁽¹⁾ высота стяжки + покрытие ≥ 92 мм | 0 880 80 + 0 880 82 высота стяжки ≥ 100 мм | Нержавеющая сталь Латунь | 0 881 04 0 881 07 | Нержавеющая сталь Латунь | 0 881 46 0 881 49 |
| | 24 (3 x 8) модулей | 0 881 22 | 0 880 90 ⁽¹⁾ высота стяжки + покрытие ≥ 92 мм | 0 880 80 + 0 880 83 высота стяжки ≥ 100 мм | Нержавеющая сталь Латунь | 0 881 05 0 881 08 | Нержавеющая сталь Латунь | 0 881 47 0 881 50 |
|  Вертикальное Н мин.: 80 мм | 8 (2 x 4) модулей | 0 881 23 | 0 880 90 или 0 880 80 + 0 880 81 | Нержавеющая сталь Латунь | 0 881 03 0 881 06 | Нержавеющая сталь Латунь | 0 881 45 0 881 48 | |
| | 12 (2 x 6) модулей | 0 881 24 | 0 880 91 или 0 880 80 + 0 880 82 | Нержавеющая сталь Латунь | 0 881 04 0 881 07 | Нержавеющая сталь Латунь | 0 881 46 0 881 49 | |
| | 16 (2 x 8) модулей | 0 881 25 | 0 880 92 или 0 880 80 + 0 880 83 | Нержавеющая сталь Латунь | 0 881 05 0 881 08 | Нержавеющая сталь Латунь | 0 881 47 0 881 50 | |
|  Основания | Для крышки на 8/12 модулей | 0 881 39 | 0 880 90 или 0 880 80 + 0 880 81 | Нержавеющая сталь Латунь | 0 881 03 0 881 06 | Нержавеющая сталь Латунь | 0 881 45 0 881 48 | |
| | Для крышки на 12/18 модулей | 0 881 40 | 0 880 91 или 0 880 80 + 0 880 82 | Нержавеющая сталь Латунь | 0 881 04 0 881 07 | Нержавеющая сталь Латунь | 0 881 46 0 881 49 | |
| | Для крышки на 16/24 модуля | 0 881 41 | 0 880 92 или 0 880 80 + 0 880 83 | Нержавеющая сталь | 0 881 05 0 881 08 | Нержавеющая сталь Латунь | 0 881 47 0 881 50 | |

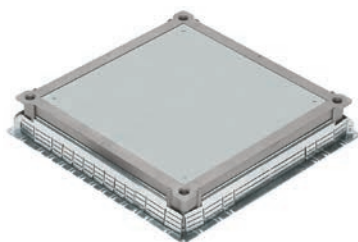
ПРИНЦИП МОНТАЖА



1: Невозможно использовать с прямыми вилками

Напольные коробки DLP floor

для использования в бетонных полах (продолжение)



0 896 34



0 896 44



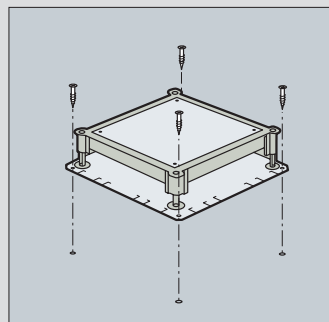
0 893 07



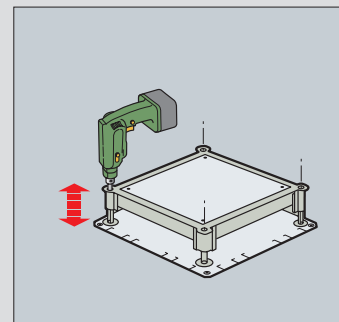
0 896 49

| Упак. | Кат. № | Монтажная коробка металлическая |
|-------|----------|---|
| | | Предназначена для разделения сильных и слабых токов и/или установки напольных коробок. Глубина регулируется от 56 до 140 мм при помощи 4 шпилек, расположенных по углам коробки, и специального инструмента, который может использоваться как насадка для электрической дрели или отвёртки. Боковые стенки с разметкой под установку подпольных кабель-каналов различных размеров. Поставляется с защитной крышкой, заменяемой сплошной металлической крышкой или крышкой для напольной коробки |
| 1 | 0 896 34 | Коробка Монтажная коробка металлическая |
| 5 | 0 896 35 | Крышки Толщина 3 мм Сплошная крышка |
| 5 | 0 896 38 | Крышка для встраивания напольных коробок на 24 модулей или напольных коробок уменьшенной глубины на 16 модулей |
| | | Напольные коробки – 3 модуля |
| | | Коробки для фальш-полов и бетонных полов (мин. высота 80 мм), IP20 Для оснащения, например, 1 розеткой Mosaic 2K+3 2 модуля и 1 розеткой Mosaic RJ 45 1 модуль Цвет серый RAL 7031 |
| 1 | 0 896 44 | Напольная коробка 3 модуля |
| 1 | 0 896 49 | Монтажная коробка для бетонных полов для Кат. № 0 896 44 |
| | | Протяжная коробка для встраивания в пол |
| 1 | 0 893 07 | Предназначена для перехода кабелей от фальш-пола к офисному оборудованию (25-55 мм) IP 20 - IK 08 Корпус изготовлен из алюминиевой и полиэфирной частей с уплотнением 3 выходных отверстия Ø 20 мм Размер выреза в полу: Ø 127 мм Минимальный размер свободного пространства вокруг коробки: Ø 144 мм Глубина встраивания в пол: 60 мм |

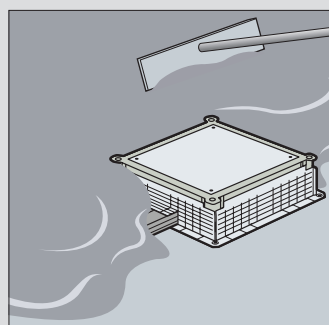
■ Принцип установки



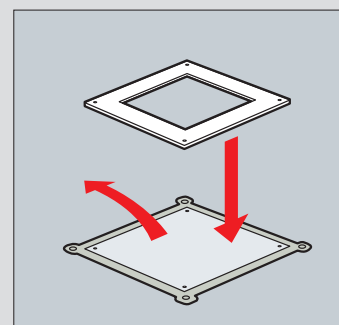
Крепление напольной коробки



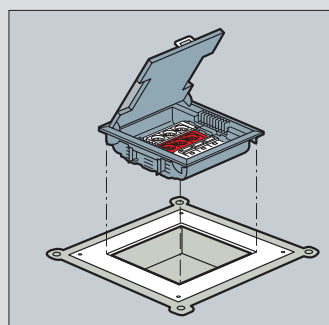
Регулирование высоты



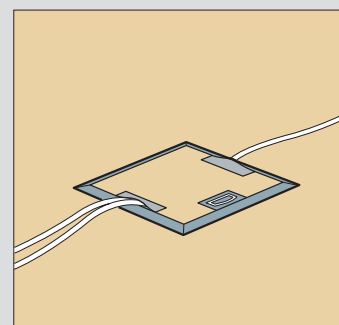
Заливка пола



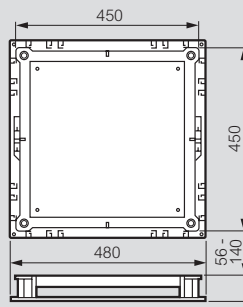
Замена крышек



Установка напольной коробки



■ Габаритные размеры

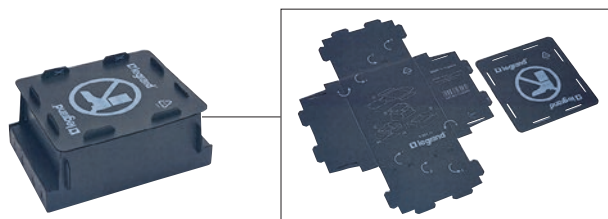


Напольные коробки на 12 модулей



Напольные коробки на 12 модулей

технические характеристики



0 881 71



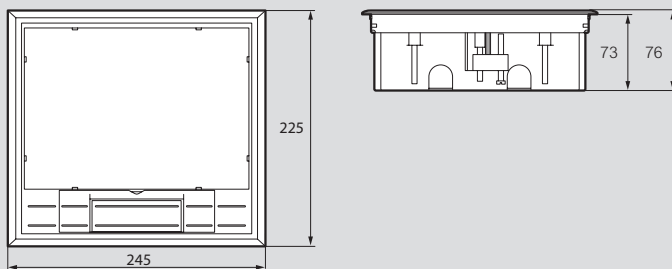
0 881 72



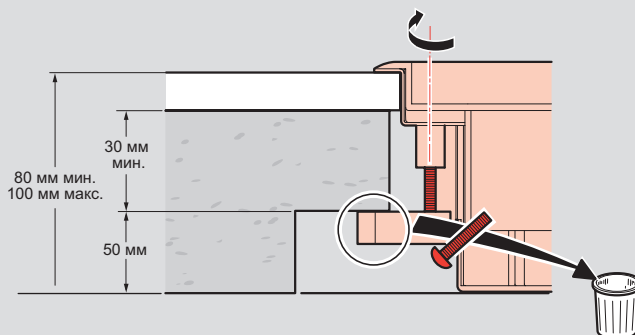
0 881 70

| Упак. | Кат. № | Напольные коробки с пластиковой крышкой |
|-------|----------|--|
| 4 | 0 881 71 | <p>Предназначены для размещения электроустановочных изделий Mosaic (непосредственное крепление) Поставляются с суппортами для электроустановочных изделий Могут устанавливаться непосредственно в фальшполах Для бетонных полов необходимо использовать монтажную коробку Кат. № 0 881 70 Толщина покрытия пола ≤ 8 мм</p> <p>Напольная коробка для вертикального размещения электроустановочного оборудования 12 модулей (2 x 6) Минимальная высота: - стяжки пола: 80 мм - фальшпола: 75 мм</p> |
| 4 | 0 881 72 | <p>Напольная коробка для горизонтального размещения электроустановочного оборудования 12 модулей (2 x 6) Минимальная высота: - стяжки пола: 90 мм - фальшпола: 75 мм</p> |
| 10 | 0 881 70 | <p>Монтажная коробка для бетонных полов Для установки напольных коробок на 12 модулей Кат. № 0 881 71 в полах со стяжкой Поставляется в плоском виде, складывается в ходе монтажа</p> |

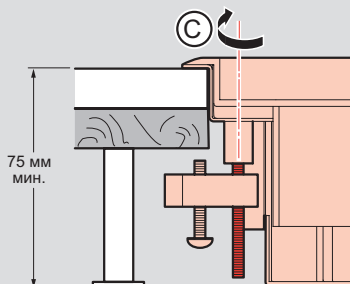
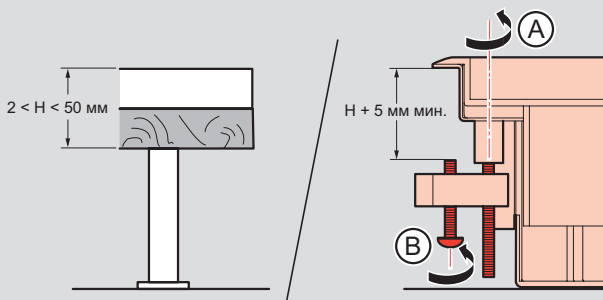
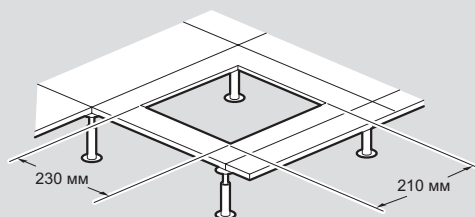
Размеры



Монтаж в бетонном полу с монтажной коробкой Кат. № 0 881 70

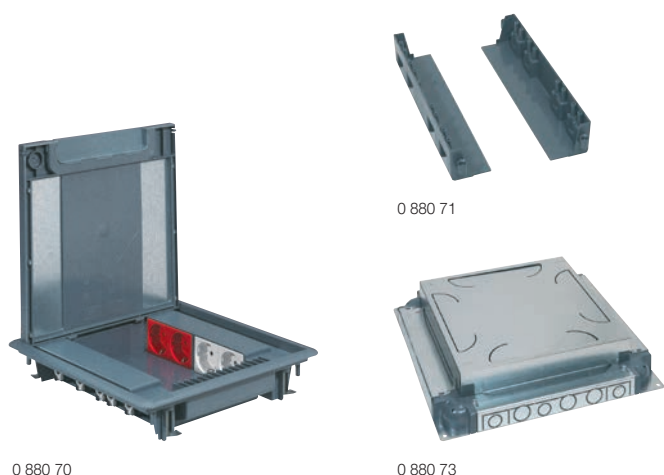


Монтаж в фальшполу



Напольные коробки DLP floor с регулируемой глубиной 50-70 мм

для технических или бетонных полов

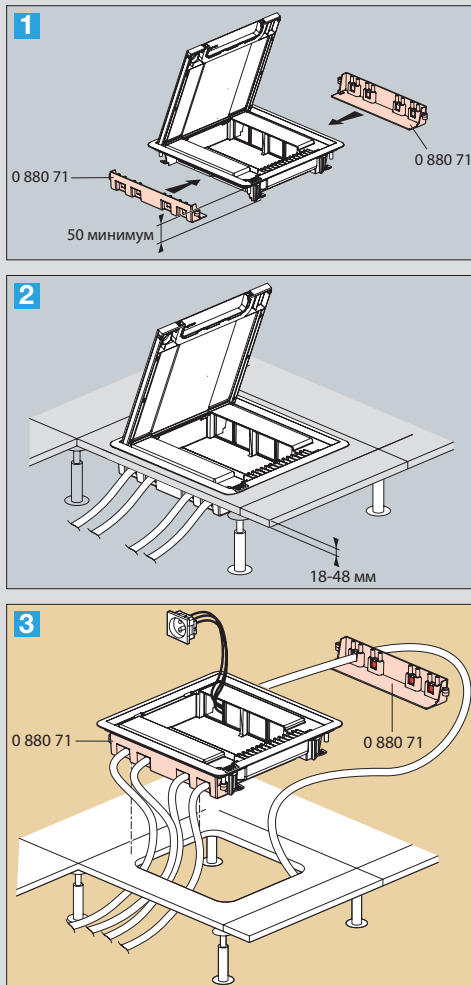


| Упак. | Кат. № | Напольная коробка уменьшенной высоты 50 мм 16 модулей |
|-------|----------|--|
| 1 | 0 880 70 | Устанавливается в фальшполах и бетонных полах, регулируется по глубине от 50 до 70 мм Служит для подключения рабочих станций Используется с металлической монтажной коробкой Кат. № 0 880 73 (в бетонном полу) или пластиковой монтажной коробкой Кат. № 0 880 71 (в фальшполу) Поставляется с крышкой под ковровое покрытие Вертикальное размещение оборудования Обеспечивает отличное разделение кабелей Крышка легко открывается при помощи ручки Предназначена для монтажа электроустановочных изделий Mosaic Поставляется с крышкой под ковровое покрытие серого цвета RAL 7031 Может оборудоваться крышкой из нержавеющей стали Кат. № 0 880 72 |
| 1 | 0 880 72 | Крышка из нержавеющей стали Для напольной коробки Кат. № 0 880 70 |
| | | Монтажные аксессуары Для напольной коробки уменьшенной высоты 50 мм Кат. № 0 880 70 |
| 1 | 0 880 73 | Подвод кабелей в трубах Ø16, 20 и 25 мм |
| 1 | 0 880 71 | Монтажная коробка для бетонных полов Ввод кабеля |

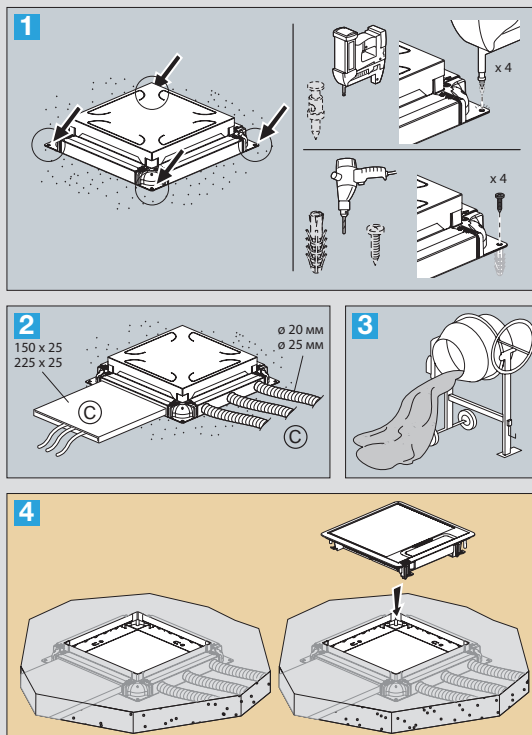
| Напольная коробка с регулируемой глубиной 50-70 мм | Серая | |
|--|---------------------------|--|
| | Крышка из стали | Крышка для коврового/паркетного покрытия |
| НЕУКОМПЛЕКТОВАННАЯ | | |
| 16 модулей | 0 880 70 + 0 880 72 | 0 880 70 |

| МОНТАЖНЫЕ КОРОБКИ | | | |
|--------------------|----------|--------------------|----------|
| Для бетонных полов | | Для фальшполов | |
| Материал - сталь | | Материал - пластик | |
| | 0 880 73 | | 0 880 71 |

Принципы установки в фальшполах



Принцип установки в бетонные полы



Напольные коробки IP 66 - 4 модуля

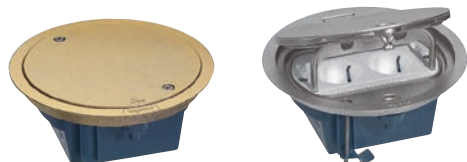
для бетонных полов и фальшполов



0 880 61
с механизмами Mosaic

0 880 69

0 880 62



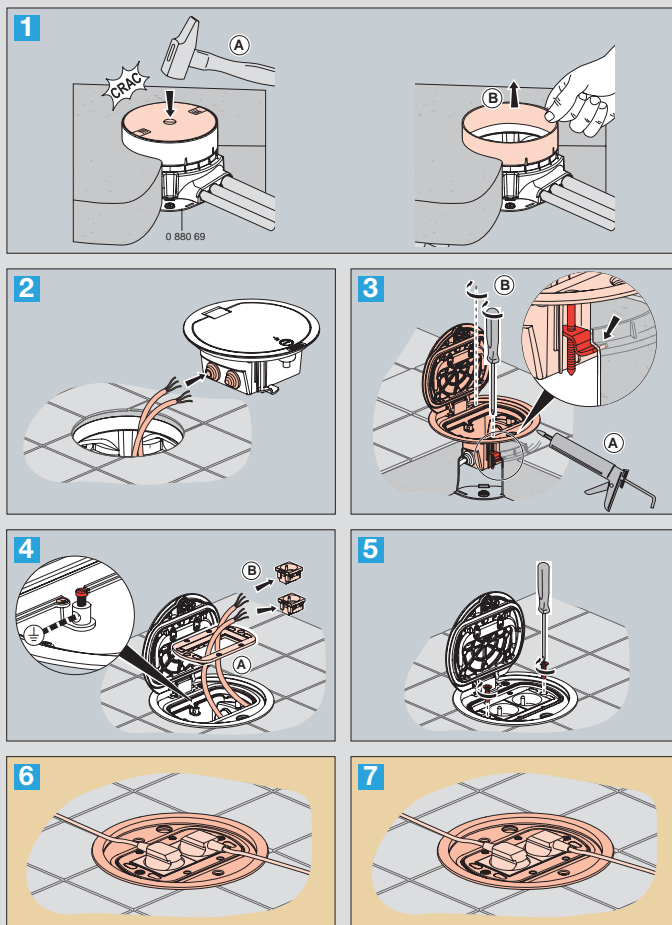
0 880 60

0 880 64
с механизмами Mosaic

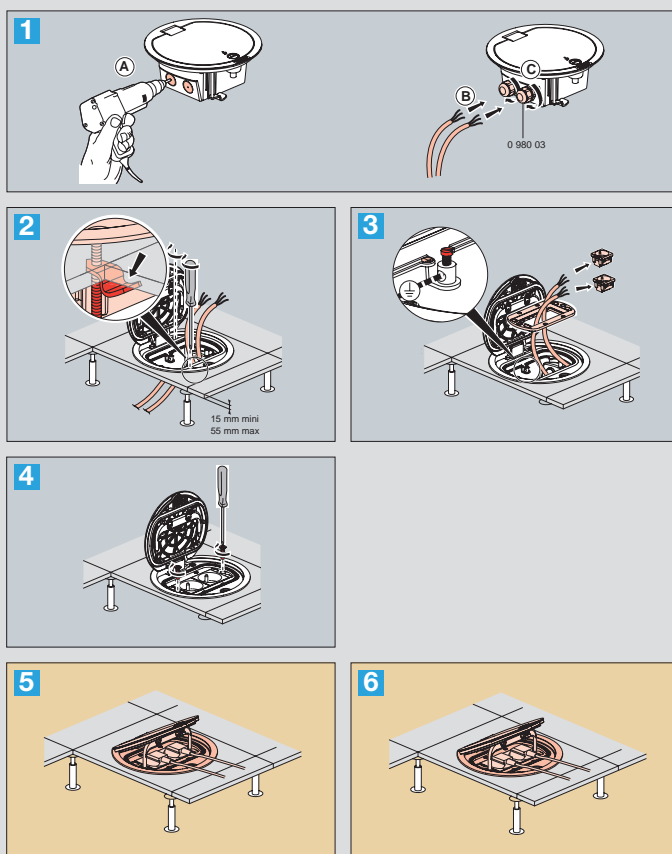
Соответствуют стандартам EN 60670-1 и EN 50085-23-2
IP 66 (с закрытой крышкой) / IP 55 (с дополнительным кабельным выводом Кат. № 0 880 62)
IK 09

| Упак. | Кат. № | Напольные коробки IP 66 - 4 модуля |
|-------|----------|---|
| | | Поставляются с суппортом на 4 модуля для механизмов Mosaic |
| | | Устанавливаются в металлическую коробку скрытого монтажа Кат. № 0 800 69 или непосредственно в фальшпол |
| | | Со съемной крышкой |
| | | Могут быть оборудованы дополнительным кабельным выводом Кат. № 0 880 62 |
| 1 | 0 880 60 | Латунь |
| 1 | 0 880 61 | Нержавеющая сталь |
| | | С откидной крышкой |
| | | Совместимы только с угловыми вилками |
| | | По запросу могут быть оборудованы замком |
| 1 | 0 880 63 | Латунь |
| 1 | 0 880 64 | Нержавеющая сталь |
| | | Монтажная коробка пластиковая |
| 1 | 0 880 69 | Коробка с авторегулировкой глубины монтажа для установки напольных коробок IP 66 в бетонных полах |
| | | Поставляется с крышкой |
| | | Совместима с кабельными трубками Ø16, 20, 25 мм |
| | | Минимальная высота стяжки пола: 65 мм |
| | | Кабельный вывод IP 55 |
| | | Совместим только с угловыми вилками и с Кат. № 0 880 60/61 |
| 1 | 0 880 62 | Дополнительный кабельный вывод IP 55 |

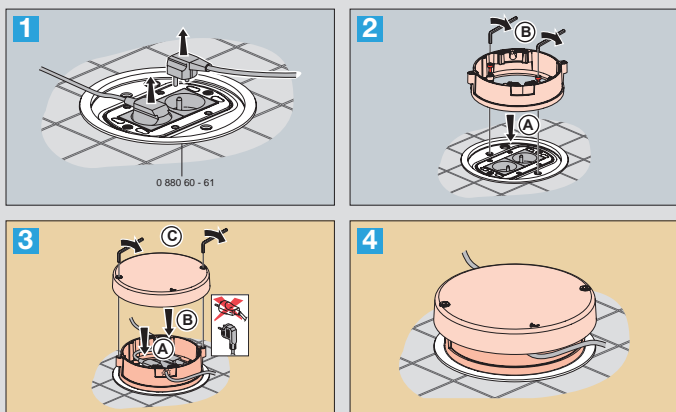
Принцип установки для бетонных полов



Принцип установки для фальшполов

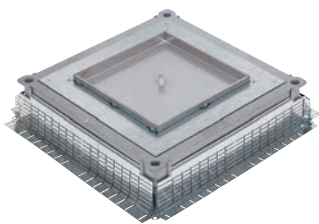


Принцип установки кабельного вывода IP55

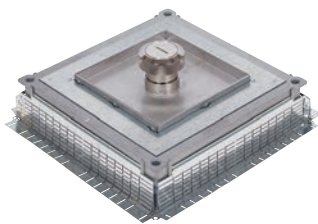


Напольная металлическая монтажная коробка

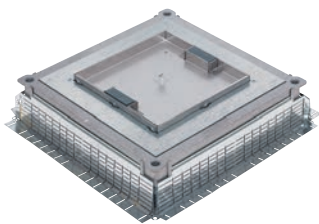
для установки в бетонных полах



0 896 34 + 0 896 83 + 0 896 85



0 896 34 + 0 896 83 + 0 896 86 + 0 896 87



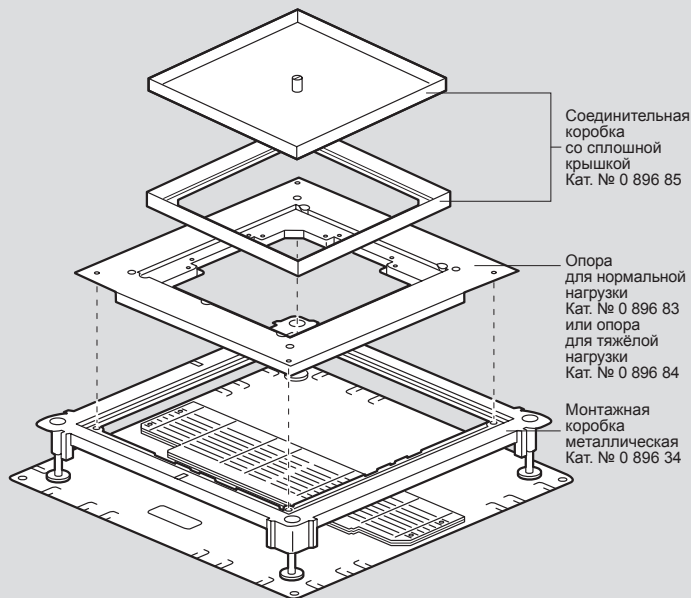
0 896 34 + 0 896 83 + 0 896 88

Высокопрочные коробки для установки в часто посещаемых помещениях с влажной уборкой полов
Соответствуют стандартам EN 60-670 и EN 50 085-2-2

| Упак. | Кат. № | Монтажная коробка металлическая |
|-------|----------|--|
| 1 | 0 896 34 | <p>Монтажная коробка металлическая</p> <p>Универсальная металлическая напольная монтажная коробка. Устанавливается в бетонном полу и служит для соединения кабелей в зависимости от типа используемой крышки. Может использоваться для соединения кабелей низкого и сверхнизкого напряжения и/или установки напольных коробок. Глубина регулируется от 105 до 140 мм с помощью 4 шпилек, расположенных по углам коробки, и специального инструмента, устанавливаемого в отвертку или электрический шуруповёрт. Боковые стенки с разметкой для подсоединения напольных кабель-каналов различных размеров. Поставляется с защитной крышкой, заменяемой сплошной металлической крышкой или крышкой для напольной коробки. Рассчитана на заливку бетоном толщиной от 6 до 25 мм.</p>  |
| 1 | 0 896 83 | <p>Аксессуары для монтажной металлической коробки</p> <p>Опора для нормальной нагрузки. Нагрузка до 8 кН с деформацией < 6 мм.</p>  |
| 1 | 0 896 84 | <p>Опора для тяжёлой нагрузки. Нагрузка до 20 кН с деформацией < 6 мм.</p>  |
| 6 | 0 896 39 | <p>Комплект из 2 адаптеров кабель-каналов для металлической монтажной коробки Кат. № 0 896 34.</p>  |
| | | <p>Платы для монтажных металлических коробок</p> <p>Для металлической монтажной коробки Кат. № 0 896 34. Используйте опоры Кат. № 0 896 83 или 0 896 84.</p> |
| 1 | 0 896 85 | <p>Для полов любого типа</p> <p>Сплошная крышка, степень защиты IP66. Разметка отверстия для ввода кабеля, без кабельного сальника.</p>  |
| 1 | 0 896 86 | <p>Для полов с каменной и кафельной плиткой</p> <p>Крышка IP 66 (сплошная, без отверстий под розетки) с кабельным вводом в центре. Рассчитана на 24 модуля Mosaic. Поставляется со всеми необходимыми опорами для кабелей.</p>  |
| 1 | 0 896 87 | <p>Аксессуар для крышки с центральным кабельным вводом</p> <p>Кабельный сальник для крышки IP 66 Кат. № 0 896 86.</p>  |
| 1 | 0 896 88 | <p>Для деревянных полов</p> <p>Крышка IP 30 с 2 боковыми кабельными вводами. Рассчитана на 24 модуля Mosaic. Поставляется со всеми необходимыми опорами для кабелей.</p>  |

■ Напольная металлическая монтажная коробка

При использовании в качестве соединительной коробки
Соединительная коробка со сплошной крышкой Кат. № 0 896 85



При использовании в качестве напольной коробки с аксессуарами для подключения кабелей
Напольная коробка с крышкой с кабельным вводом в центре Кат. № 0 896 86

