

Электроустановочные изделия серии «Виви»:
выключатели, переключатели;
розетки (артикулы: SQ1820-xxxx), где X любые
цифры от 0 до 9, обозначающие тип и цветовое
исполнение изделия.

Руководство по эксплуатации. Паспорт

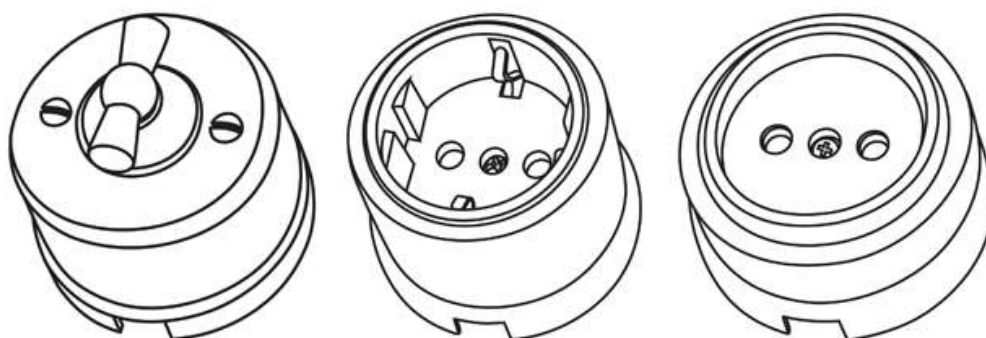


Рисунок 1. Электроустановочные изделия серии «Виви»

1. Назначение и область применения

1.1. Электроустановочные изделия серии «Виви» торговой марки TDM ELECTRIC предназначены для присоединения к электрической сети переменного тока напряжением до 250 В нормаль-

ной частоты 50 Гц электрических установок.
1.2. Установка изделий осуществляется внутри помещений, не имеющих специальных требований и ограничений, связанных с безопасностью.

2. Технические характеристики

2.1. Основные технические характеристики приведены в таблице 1.

Таблица 1. Основные технические характеристики

Наименование параметра		Значение
Номинальное напряжение, В		250
Номинальный ток, А	для розеток	10/16
	для выключателей	10
Контактные зажимы	для розеток	винтового типа
	для выключателей	быстрозажимные
Максимальная мощность, Вт	для розеток	4000
	для выключателей	2500
Степень защиты от пыли и влаги		IP20
Диапазон рабочих температур, °С		от 0 до + 35
Климатическое исполнение		УХЛ4

Внешний вид изделия может отличаться от изображения в паспорте. Производитель может из-

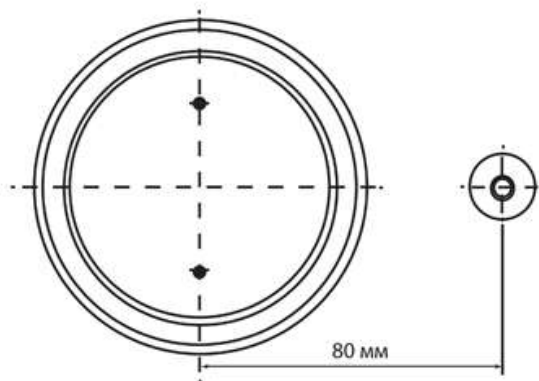
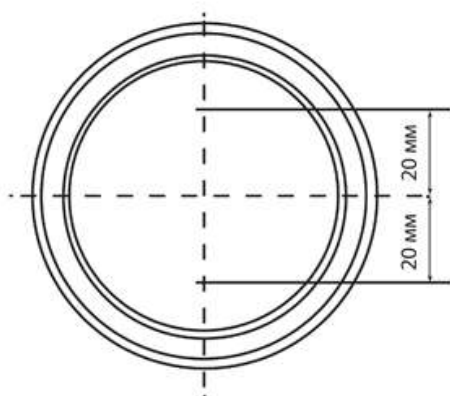
менять внешний вид и устройство изделия без уведомления.

3. Комплектность

3.1. В комплект поставки входят:

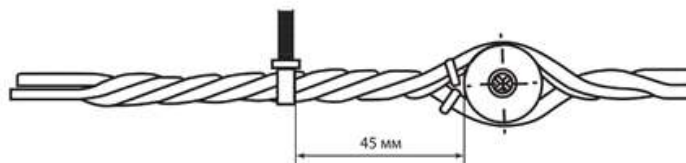
- Электроустановочное изделие серии «Виви» – 1 шт.
- Руководство по эксплуатации. Паспорт – 1 шт.
- Упаковка – 1 шт.

4. Указания по монтажу



4.1. Определить и отметить центр местоположения выключателя (розетки) на стене. Разметить места под крепежные саморезы на расстоянии 20 мм от центра местоположения выключателя (розетки).

4.2. Определить и отметить место расположения изолятора, на котором будет крепиться подводный провод (80 мм). Закрепить изолятор.



4.3. Закрепить провод на изоляторе (свободный конец провода должен составлять не менее 110 мм).

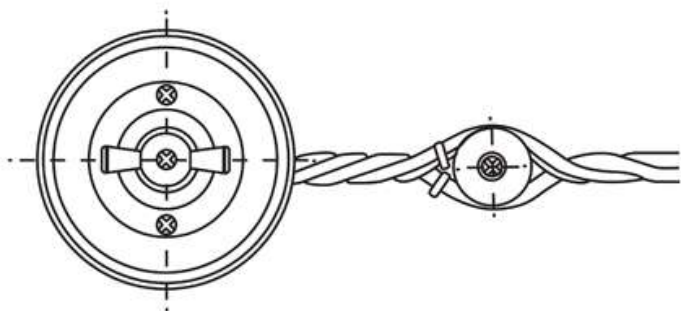
4.4. На расстоянии 45 мм от изолятора на подводимом проводе закрепить провод хомутом.



4.5. Обрезать проводники провода на расстоянии 45 мм от хомута. Очистить свободные концы проводников от изоляции на 10 мм.

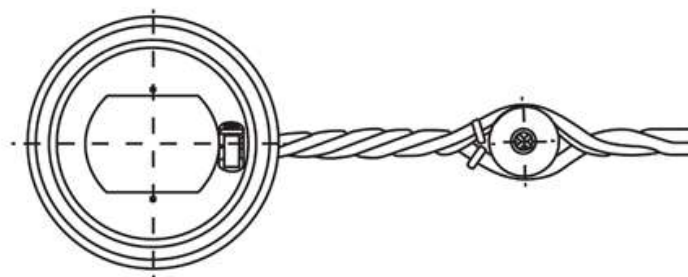
4.6. Если провод многопроволочный, следует надеть на очищенные концы проводников соединительные клеммы и обжать их.

4.7. Присоединить проводники подводимого провода к соответствующим контактам выключателя (розетки).



4.8. Установить основание выключателя (розетки) таким образом, чтобы хомутная стяжка, закрепленная на проводе, оказалась внутри него.

4.9. Вставить крепежные саморезы в соответствующие отверстия на корпусе выключателя (розетки).



4.10. Установить корпус выключателя (розетки) и закрепить его при помощи крепежных саморезов.

5. Схемы подключения выключателей

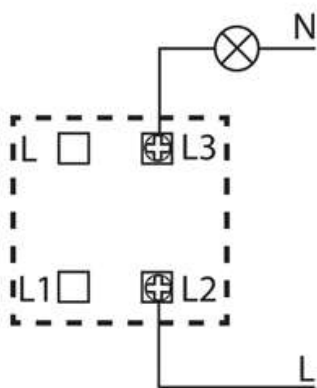


Рисунок 2. Схема подключения одноклавишного выключателя.

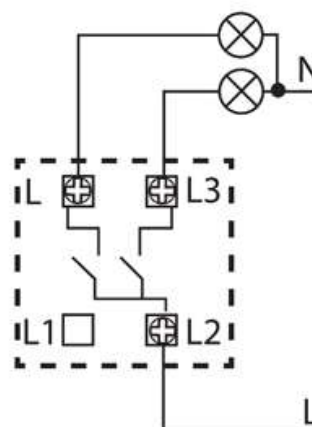


Рисунок 3. Схема подключения двухклавишного выключателя.

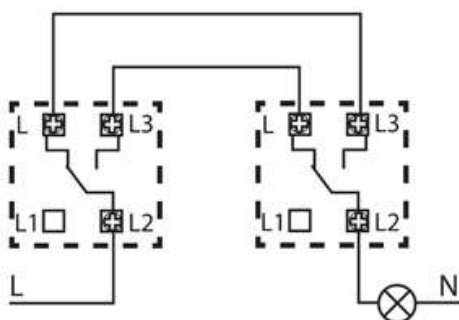


Рисунок 4. Схема подключения проходного выключателя.

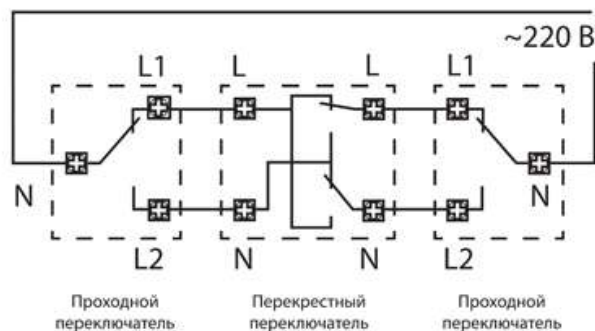


Рисунок 5. Схема подключения перекрестного выключателя.

6. Правила безопасной эксплуатации

6.1. Внимание! Не разбирать под напряжением.

6.2. Ограничьте доступ детей к устройству.

6.3. Не используйте устройство с видимыми повреждениями.

6.4. Не превышайте допустимую мощность.

6.5. Используйте устройство в температурных условиях, заявленных в технических характеристиках. Не бросать, не погружать в жидкость.

7. Условия транспортирования, хранения, реализации и утилизации

7.1. Транспортирование изделий допускается в упаковке изготовителя любым видом крытого транспорта, обеспечивающим защиту упакованной продукции от механических повреждений, загрязнений и попадания влаги.

7.2. Хранение изделий осуществляется только в упаковке изготовителя в помещениях с естественной вентиляцией при температуре от -45 до +50 °С.

7.3. Не требует специальных условий реализации.

7.4. Сведения об утилизации. Не выбрасывайте изделия, утратившие свои потребительские свойства, вместе с несортированными твердыми бытовыми отходами, осуществляйте их сбор отдельно от других отходов. Сдайте изделия на переработку в организацию, занимающуюся переработкой пластмасс, черных и цветных металлов, если не используете их – это предотвратит ущерб окружающей среде. Опасных для здоровья людей и состояния окружающей среды веществ в материалах изделий нет.

8. Гарантийные обязательства

8.1. Купленное Вами изделие требует специальной установки и подключения квалифицированным специалистом. Лица, осуществившие установку и подключение изделия, несут ответственность за правильность проведенной работы. Помните, правильная установка изделия необходима для его дальнейшего правильного функционирования и гарантийного обслуживания.

8.2. В случае неисправности изделия или если в процессе эксплуатации изделия Вы сочтете, что параметры его работы отличаются от изложенных в данном Руководстве по эксплуатации, следует обратиться за консультацией в организацию, продавшую Вам изделие.

8.3. Производитель устанавливает гарантийный срок на данное изделие в течение 3 лет со дня продажи при условии соблюдения потребителем правил транспортирования, хранения и эксплуатации, изложенных в данном Руководстве по эксплуатации.

8.4. Во избежание возможных недоразумений сохраняйте в течение срока службы документы, прилагаемые к изделию при его продаже (накладные, гарантийный талон).

8.5. Гарантия не распространяется на изделие, недостатки которого возникли вследствие:

- нарушения потребителем правил транспортирования, хранения или эксплуатации изделия;
- действий третьих лиц;
- ремонта или внесений несанкционированных изготовителем конструктивных или схемотехнических изменений неуполномоченными лицами;
- отклонения от государственных стандартов (ГОСТов) и норм питающих сетей;
- неправильной установки и подключения изделия;
- действий непреодолимой силы (стихия, пожар, молния и т. п.).

9. Ограничение ответственности

9.1. Производитель не несет ответственности за:

- прямые, косвенные или вытекающие убытки, потерю прибыли или коммерческие потери, каким бы то ни было образом связанные с изделием;
- возможный вред, прямо или косвенно нанесенный изделием людям, домашним животным, имуществу, в случае если это произошло в результате несоблюдения

правил и условий эксплуатации и установки изделия либо умышленных или неосторожных действий покупателя (потребителя) или третьих лиц.

9.2. Ответственность производителя не может превысить собственной стоимости изделия.

9.3. При обнаружении неисправностей в период гарантийных обязательств необходимо обращаться по месту приобретения изделия.

10. Гарантийный талон

Электроустановочное изделие серии «Виви» _____ торговой марки TDM ELECTRIC соответствует ТР ТС 004/2011 «О безопасности низковольтного оборудования», ТР ЕАЭС 037/2016 «Об ограничении применения опасных веществ в изделиях электротехники и радиоэлектроники». Сведения о номерах документов, подтверждающих соответствие, сроке их действия и об организации, их выдавшей, Вы можете найти на сайте <https://tdme.ru>.

Гарантийный срок 3 года со дня продажи.

Срок службы не менее 10 лет.

Дата изготовления « _____ » _____ 20__ г.

Штамп технического контроля изготовителя _____

Дата продажи « _____ » _____ 20__ г.

Подпись продавца _____ ШТАМП МАГАЗИНА

Претензий по внешнему виду и комплектности изделия не имею, с условиями эксплуатации и гарантийного обслуживания ознакомлен:

Подпись покупателя _____



Произведено под контролем правообладателя товарного знака «TDM ELECTRIC» в Китае на заводе Веньчжоу Рокгранд Трэйд Кампани, Лтд., КНР, г. Вэньчжоу, ул. Шифу, зд. «Синь», оф. А1501.

RU Паспорт

1. Наименование продукции, тип (серия), модель:

Выключатели, переключатели серии «Виви».

2. Область применения: в быту.

3. Основные технические характеристики и параметры:

2500 Вт max, 250 В, 50 Гц, 10 А, УХЛ4, IP20, от 0 до 35 °С, l – 0,057 м, w – 0,065 м, h – 0,065 м.

4. Правила и условия монтажа:

В соответствии с технической документацией изготовителя хранить в упаковке, перевозить в закрытом транспорте. Требуется специальная утилизация.

5. Правила и условия безопасной эксплуатации (использования):

Не бросать, не погружать в жидкость.

6. Информация о мерах, которые следует принять при обнаружении неисправности продукции:

Обращаться по месту приобретения.

7. Месяц/год изготовления продукции, срок службы, гарантийный срок:

Дата изготовления «_____» _____ 20____ г.

Срок службы 10 лет.

Гарантийный срок 3 года.

8. Наименование и местонахождение изготовителя (уполномоченного представителя), импортера, информация для связи с ними:

Произведено под контролем правообладателя товарного знака «TDM ELECTRIC» на заводе:

Вэньчжоу Рокгранд Трэйд Кампани, Лтд.

Адрес: Китай, г. Вэньчжоу, ул. Шифу, здание Синьи, оф. А1501.

9. Свидетельство о приёмке:

Продукция торговой марки TDM ELECTRIC изготовлена и принята в соответствии с обязательными требованиями государственных стандартов, действующей технической документацией и признана годной для эксплуатации.

10. Комплектность:

- Изделие.
- Паспорт.
- Упаковка.