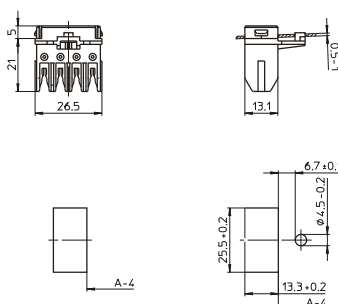


Монтажные вставки с вставным основанием  
 Для G13 двойных патронов 108773/108775  
 Материал: PC, белый  
 Безвинтовые контактные зажимы: 0,5 мм<sup>2</sup>  
 Для автоматизированного электромонтажа  
 в светильнике  
 IDC контактные зажимы для проводников H05V-U 0,5  
 Вес: 5,3 г, упаковка: 500 шт.  
 Тип: 22850/22851

**Номер для заказа: 108777** со стопором  
**Номер для заказа: 108778** без стопора



## G13–Патроны торцевого крепления

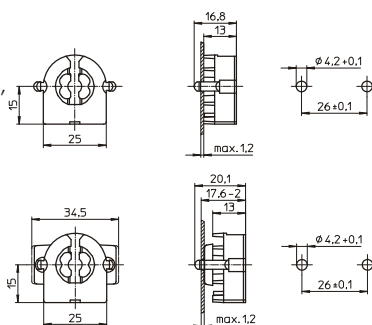
### Для люминесцентных ламп T8 (T26), T12 (T38)

Поддержка штырька лампы для надежного контакта (исключая тип 485).  
 Патроны, совмещенные с патронами для стартера, имеют двойные безвинтовые контактные зажимы для подключения лампы, а для подключения стартера – единичные безвинтовые контактные зажимы.

Макс. допустимая температура T<sub>m</sub>  
 на тыльной стороне патрона: 110 °C

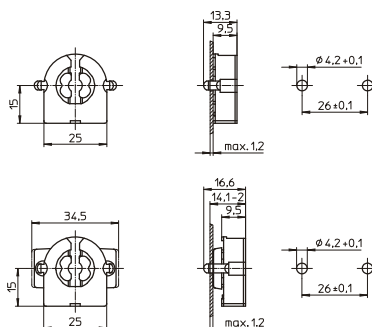
G13 торцевые патроны для ламп T8 и T12  
 Толщина патрона: 13 мм  
 Корпус: PC, белый, передняя панель: PBT GF, белый, T140, номинальная величина: 2/500  
 Безвинтовые контактные зажимы: 0,5–1 мм<sup>2</sup>  
 Тыльные ножки для толщины стенки до 1,2 мм  
 Вес: 4,6/5,4 г, упаковка: 1000 шт.  
 Тип: 47105

**Номер для заказа: 509152**  
 Тип: 47106 подпружиненный, компенсирующий длину  
**Номер для заказа: 509154**



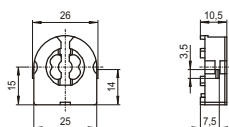
G13 торцевые патроны для ламп T8 и T12  
 Толщина патрона: 9,5 мм  
 Корпус: PC, белый, передняя панель: PBT GF, белый, T140, номинальная величина: 2/500  
 Безвинтовые контактные зажимы: 0,5–1 мм<sup>2</sup>  
 Тыльные ножки для толщины стенки до 1,2 мм  
 Вес: 4,4/5,1 г, упаковка: 1000 шт.  
 Тип: 47505

**Номер для заказа: 509162**  
 Тип: 47506 подпружиненный, компенсирующий длину  
**Номер для заказа: 509164**



G13 торцевые патроны для ламп T8 и T12  
 Толщина патрона: 10,5 мм  
 Корпус: PC, белый  
 Передняя панель: PBT GF, белый, T140  
 Номинальная величина: 2/500  
 Безвинтовые контактные зажимы: 0,5–1 мм<sup>2</sup>  
 Вес: 4,6 г, упаковка: 1000 шт.  
 Тип: 47304

**Номер для заказа: 509156**

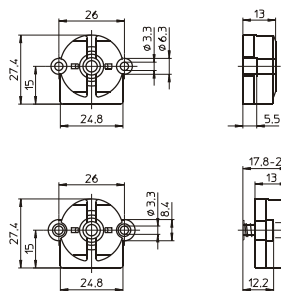


G13 торцевые патроны для ламп T8 и T12  
 Толщина патрона: 13 мм  
 Корпус: PC, белый, ротор: PBT GF, белый, T130  
 Номинальная величина: 2/500  
 Безвинтовые контактные зажимы: 0,5–1 мм<sup>2</sup>  
 Установочные отверстия под винты M3  
 Вес: 5/7 г, упаковка: 1000 шт., Тип: 47100

**Номер для заказа: 101674**

Тип: 47102 подпружиненный, компенсирющий длину

**Номер для заказа: 101681**

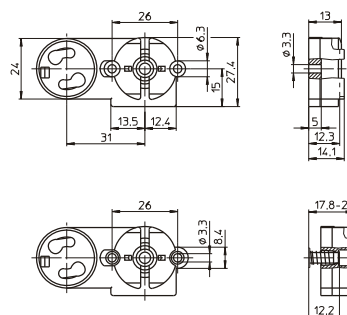


G13 торцевые патроны для ламп T8 и T12  
 С патроном для стартера, толщина патрона: 13 мм  
 Корпус: PC, белый, ротор: PBT GF, белый, T130  
 Номинальная величина: 2/500,  
 Безвинтовые контактные зажимы: 0,5–1 мм<sup>2</sup>  
 Установочные отверстия под винты M3  
 Вес: 8,7/10,3 г, упаковка: 1000 шт., Тип: 47200

**Номер для заказа: 101706**

Тип: 47202 подпружиненный, компенсирющий длину

**Номер для заказа: 101708**

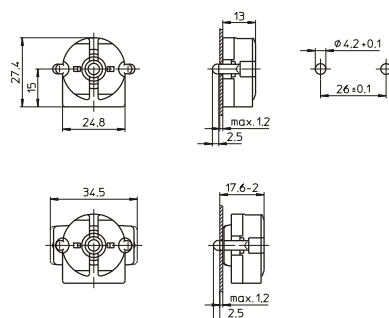


G13 торцевые патроны для ламп T8 и T12  
 Толщина патрона: 13 мм  
 Корпус: PC, белый, ротор: PBT GF, белый, T130  
 Номинальная величина: 2/500  
 Безвинтовые контактные зажимы: 0,5–1 мм<sup>2</sup>  
 Тыльные ножки для толщины стенки до 1,2 мм  
 Вес: 5,1/5,9 г, упаковка: 1000 шт., Тип: 47105

**Номер для заказа: 101685**

Тип: 47106 подпружиненный, компенсирющий длину

**Номер для заказа: 101690**

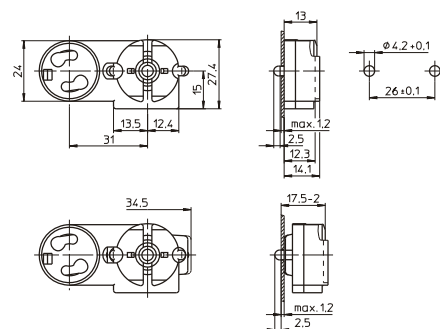


G13 торцевые патроны для ламп T8 и T12  
 С патроном для стартера, толщина патрона: 13 мм  
 Корпус: PC, белый, ротор: PBT GF, белый, T130  
 Номинальная величина: 2/500  
 Безвинтовые контактные зажимы: 0,5–1 мм<sup>2</sup>  
 Тыльные ножки для толщины стенки до 1,2 мм  
 Вес: 8,5/9,3 г, упаковка: 1000 шт., Тип: 47205

**Номер для заказа: 101712**

Тип: 47206 подпружиненный, компенсирющий длину

**Номер для заказа: 101716**

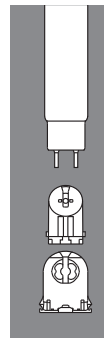
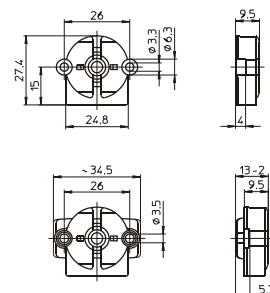


G13 торцевые патроны для ламп T8 и T12  
 Толщина патрона: 9,5 мм  
 Корпус: PC, белый, ротор: PBT GF, белый, T130  
 Номинальная величина: 2/500  
 Безвинтовые контактные зажимы: 0,5–1 мм<sup>2</sup>  
 Установочные отверстия под винты M3  
 Вес: 4,6/5,5 г, упаковка: 1000 шт., Тип: 47500

**Номер для заказа: 101738**

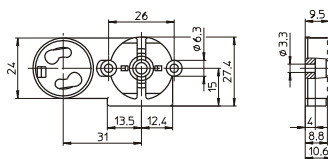
Тип: 47502 подпружиненный, компенсирющий длину

**Номер для заказа: 101740**



G13 торцевой патрон для ламп T8 и T12  
 С патроном для стартера  
 Толщина патрона: 9,5 мм  
 Корпус: PC, белый, ротор: PBT GF, белый, T130  
 Номинальная величина: 2/500  
 Безвинтовые контактные зажимы: 0,5–1 мм<sup>2</sup>  
 Установочные отверстия под винты M3  
 Вес: 7,9 г, упаковка: 1000 шт.  
 Тип: 47600

**Номер для заказа: 101765**

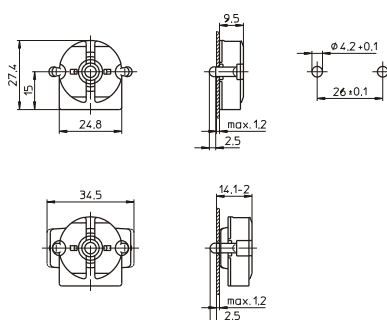


G13 торцевые патроны для ламп T8 и T12  
 Толщина патрона: 9,5 мм  
 Корпус: PC, белый, ротор: PBT GF, белый, T130  
 Номинальная величина: 2/500  
 Безвинтовые контактные зажимы: 0,5–1 мм<sup>2</sup>  
 Тыльные ножки для толщины стенки до 1,2 мм  
 Вес: 4,6/5,5 г, упаковка: 1000 шт.  
 Тип: 47505

**Номер для заказа: 101749**

Тип: 47506 подпружиненный, компенсирующий длину

**Номер для заказа: 101753**

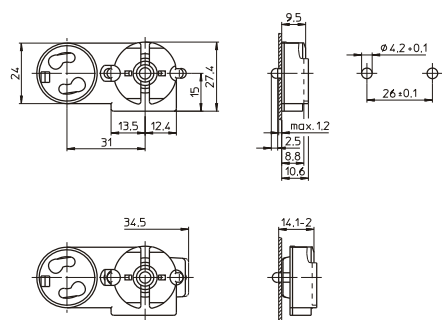


G13 торцевые патроны для ламп T8 и T12  
 С патроном для стартера  
 Толщина патрона: 9,5 мм  
 Корпус: PC, белый, ротор: PBT GF, белый, T130  
 Номинальная величина: 2/500,  
 Безвинтовые контактные зажимы: 0,5–1 мм<sup>2</sup>  
 Тыльные ножки для толщины стенки до 1,2 мм  
 Вес: 7,9/8,7 г, упаковка: 1000 шт., Тип: 47605

**Номер для заказа: 101769**

Тип: 47606 подпружиненный, компенсирующий длину

**Номер для заказа: 101773**

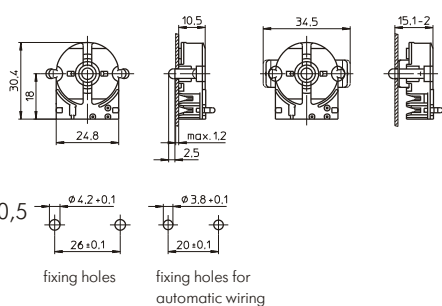


G13 торцевые патроны для ламп T8  
 Для автоматизированного электромонтажа  
 в светильнике, Корпус: PC, белый, ротор: PBT GF,  
 белый, T130, Номинальная величина: 2/500  
 Толщина патрона: 10,5 мм  
 IDC контактные зажимы для проводников H05V-U 0,5  
 Тыльные ножки для толщины стенки до 1,2 мм  
 Вес: 5/5,5 г, упаковка: 1000 шт., Тип: 48205

**Номер для заказа: 507133**

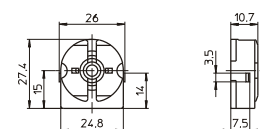
Тип: 48206 подпружиненный, компенсирующий длину

**Номер для заказа: 507134**



G13 торцевой патрон для ламп T8 и T12  
 Толщина патрона: 10,7 мм  
 Корпус: PC, белый, ротор: PBT GF, белый, T130  
 Номинальная величина: 2/500  
 Безвинтовые контактные зажимы: 0,5–1 мм<sup>2</sup>  
 Боковые защелки  
 Вес: 4,7 г, упаковка: 1000 шт.  
 Тип: 47504

**Номер для заказа: 101745**



### G13 патрон

Накидной для ламп T12

Толщина патрона: 9,5 мм

Корпус: PC, белый, T110

Передняя крышка: PBT GF, белый

Номинальная величина: 2/250

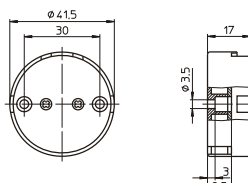
Безвинтовые контактные зажимы: 0,5–1 мм<sup>2</sup>

Сквозные установочные отверстия под винты M3

Вес: 10,5 г, упаковка: 1000 шт.

Тип: 47700

**Номер для заказа: 101781**



### G13 патрон

Накидной для ламп T8

Толщина патрона: 9,5 мм

Корпус: PC, белый, T110

Передняя крышка: PBT GF, белый

Номинальная величина: 2/500

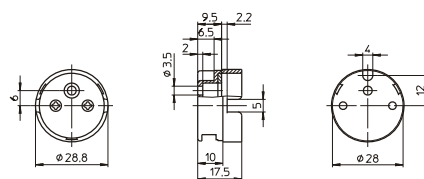
Безвинтовые контактные зажимы: 0,5–1 мм<sup>2</sup>

Сквозное установочное отверстие под винт M3

Вес: 5,3 г, упаковка: 1000 шт.

Тип: 47900

**Номер для заказа: 101784**



### G13 патрон

Накидной для ламп T8

С патроном для стартера

Толщина патрона: 9,5 мм

Корпус: PC, белый, T110, передняя крышка:

PBT GF, белый, Номинальная величина: 2/250

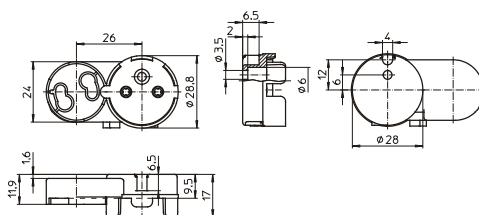
Безвинтовые контактные зажимы: 0,5–1 мм<sup>2</sup>

Сквозное установочное отверстие под винт M3

Вес: 8,1 г, упаковка: 1000 шт.

Тип: 47920

**Номер для заказа: 101785**



### Монтажная коробка с встроенным G13 патроном

Для встраиваемых в подвесные потолки светильников

Корпус: PC, белый, ротор: PBT GF, белый, T130

Номинальная величина: 2/500, для ламп T8 and T12

Безвинтовые контактные зажимы: 0,5–0,75 мм<sup>2</sup>

однопроволочные проводники,

Для автоматизированного электромонтажа в

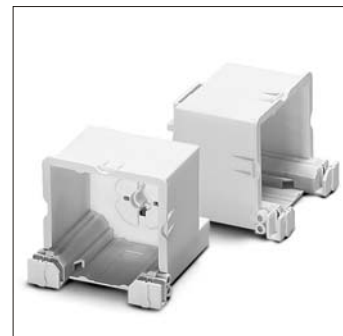
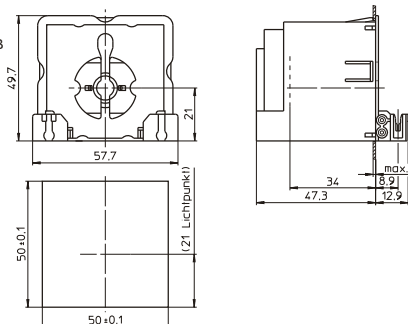
светильнике: IDC контактные зажимы для

проводников H05V-U 0,5

Защелки для толщины стенки до 1 мм

Вес: 20,8 г, упаковка: 200 шт., тип: 48300

**Номер для заказа: 109487**



### G13 торцевой патрон с блокировкой лампы

Для ламп T8 и T12

Двухсторонний контакт

Корпус: PBT GF, белый, T130

Номинальная величина: 2/500

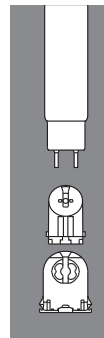
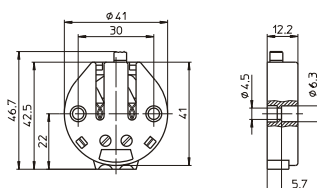
Гнездовые контактные зажимы: 0,5–2,5 мм<sup>2</sup>

Сквозные установочные отверстия под винты M3

Вес: 12,9 г, упаковка: 500 шт.

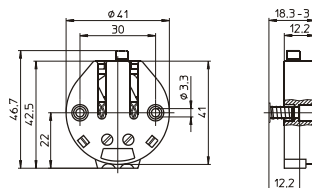
Тип: 46100

**Номер для заказа: 101643**



G13 торцевой патрон с блокировкой лампы  
 Для ламп T8 и T12  
 Двухсторонний контакт  
 Корпус: PBT GF, белый, T130  
 Номинальная величина: 2/500  
 Гнездовые контактные зажимы: 0,5–2,5 мм<sup>2</sup>  
 Сквозные установочные отверстия под винты M3  
 Вес: 18 г, упаковка: 500 шт.  
 Тип: 46101 подпружиненный, компенсирующий длину

**Номер для заказа: 101647**

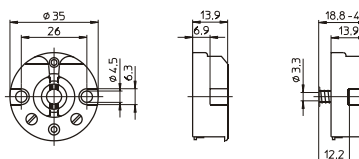


G13 торцевые патроны для ламп T8 и T12  
 Корпус: PC, белый, T110  
 Номинальная величина: 2/500  
 Гнездовые контактные зажимы: 0,5–2,5 мм<sup>2</sup>  
 Сквозные установочные отверстия под винты M3  
 5 установочных позиций  
 Вес: 9/10,6 г, упаковка: 1000 шт.  
 Тип: 48500

**Номер для заказа: 101787**

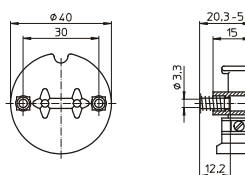
Тип: 48501 подпружиненный, компенсирующий длину

**Номер для заказа: 101789**



G13 торцевой патрон для ламп T8 и T12  
 Двухсторонний контакт  
 Корпус: PBT GF, белый, T130  
 Номинальная величина: 2/500  
 Гнездовые контактные зажимы: 0,5–2,5 мм<sup>2</sup>  
 Сквозные установочные отверстия под винты M3  
 Фронтальный вставной штифт  
 Вес: 14 г, упаковка: 500 шт.  
 Тип: 49401 подпружиненный, компенсирующий длину

**Номер для заказа: 101812**



## G13–Патроны накладного монтажа

### Для люминесцентных ламп T8 (T26), T12 (T38)

Поддержка штырька лампы для надежного контакта (исключая тип 048 и 485)  
 Макс. допустимая температура T<sub>m</sub>  
 на тыльной стороне патрона: 110 °C

G13 накладной патрон для ламп T8 и T12  
 Ось лампы: 25,5 мм  
 Корпус: PC, белый, ротор: PBT GF, белый, T130  
 Номинальная величина: 2/500  
 Двойные безвинтовые контактные зажимы: 0,5–1 мм<sup>2</sup>  
 Сквозное установочное отверстие: Ø 3,8 мм  
 Вес: 7,2 г, упаковка: 500 шт.  
 Тип: 27722

**Номер для заказа: 100572**

