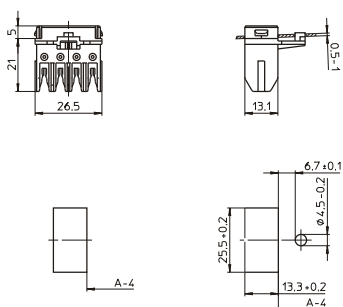


Монтажные вставки с вставным основанием
 Для G13 двойных патронов 108773/108775
 Материал: PC, белый
 Безвинтовые контактные зажимы: 0,5 мм²
 Для автоматизированного электромонтажа
 в светильнике
 IDC контактные зажимы для проводников H05V-U 0,5
 Вес: 5,3 г, упаковка: 500 шт.
 Тип: 22850/22851

Номер для заказа: 108777 со стопором
Номер для заказа: 108778 без стопора



G13–Патроны торцевого крепления

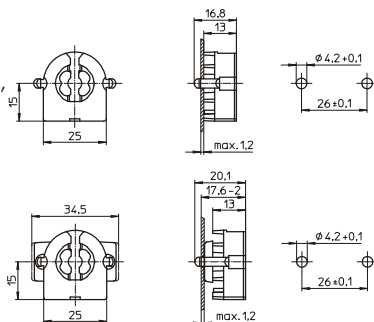
Для люминесцентных ламп T8 (T26), T12 (T38)

Поддержка штырька лампы для надежного контакта (исключая тип 485).
 Патроны, совмещенные с патронами для стартера, имеют двойные безвинтовые контактные зажимы для подключения лампы, а для подключения стартера – единичные безвинтовые контактные зажимы.

Макс. допустимая температура T_m
 на тыльной стороне патрона: 110 °C

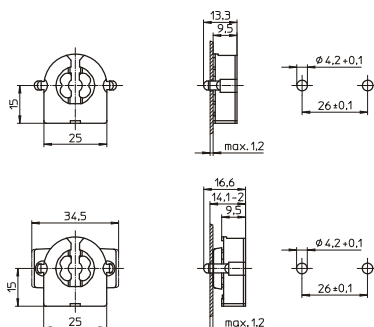
G13 торцевые патроны для ламп T8 и T12
 Толщина патрона: 13 мм
 Корпус: PC, белый, передняя панель: PBT GF, белый, T140, номинальная величина: 2/500
 Безвинтовые контактные зажимы: 0,5–1 мм²
 Тыльные ножки для толщины стенки до 1,2 мм
 Вес: 4,6/5,4 г, упаковка: 1000 шт.
 Тип: 47105

Номер для заказа: 509152
 Тип: 47106 подпружиненный, компенсирующий длину
Номер для заказа: 509154



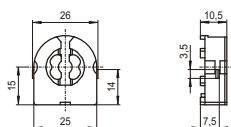
G13 торцевые патроны для ламп T8 и T12
 Толщина патрона: 9,5 мм
 Корпус: PC, белый, передняя панель: PBT GF, белый, T140, номинальная величина: 2/500
 Безвинтовые контактные зажимы: 0,5–1 мм²
 Тыльные ножки для толщины стенки до 1,2 мм
 Вес: 4,4/5,1 г, упаковка: 1000 шт.
 Тип: 47505

Номер для заказа: 509162
 Тип: 47506 подпружиненный, компенсирующий длину
Номер для заказа: 509164



G13 торцевые патроны для ламп T8 и T12
 Толщина патрона: 10,5 мм
 Корпус: PC, белый
 Передняя панель: PBT GF, белый, T140
 Номинальная величина: 2/500
 Безвинтовые контактные зажимы: 0,5–1 мм²
 Вес: 4,6 г, упаковка: 1000 шт.
 Тип: 47304

Номер для заказа: 509156

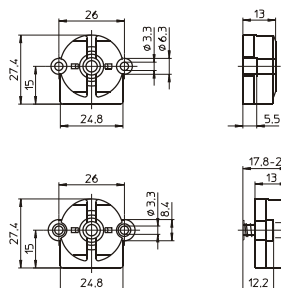


G13 торцевые патроны для ламп T8 и T12
 Толщина патрона: 13 мм
 Корпус: PC, белый, ротор: PBT GF, белый, T130
 Номинальная величина: 2/500
 Безвинтовые контактные зажимы: 0,5–1 мм²
 Установочные отверстия под винты M3
 Вес: 5/7 г, упаковка: 1000 шт., Тип: 47100

Номер для заказа: 101674

Тип: 47102 подпружиненный, компенсирующий длину

Номер для заказа: 101681

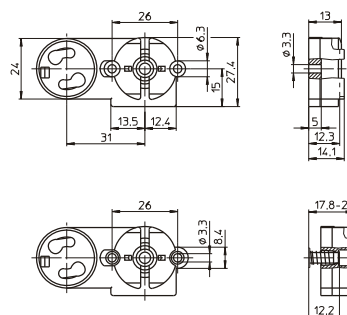


G13 торцевые патроны для ламп T8 и T12
 С патроном для стартера, толщина патрона: 13 мм
 Корпус: PC, белый, ротор: PBT GF, белый, T130
 Номинальная величина: 2/500,
 Безвинтовые контактные зажимы: 0,5–1 мм²
 Установочные отверстия под винты M3
 Вес: 8,7/10,3 г, упаковка: 1000 шт., Тип: 47200

Номер для заказа: 101706

Тип: 47202 подпружиненный, компенсирующий длину

Номер для заказа: 101708

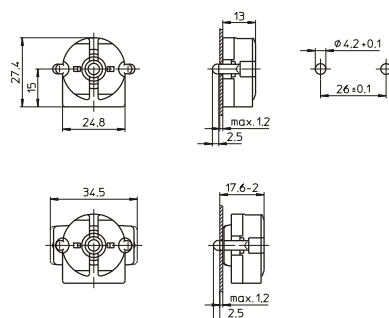


G13 торцевые патроны для ламп T8 и T12
 Толщина патрона: 13 мм
 Корпус: PC, белый, ротор: PBT GF, белый, T130
 Номинальная величина: 2/500
 Безвинтовые контактные зажимы: 0,5–1 мм²
 Тыльные ножки для толщины стенки до 1,2 мм
 Вес: 5,1/5,9 г, упаковка: 1000 шт., Тип: 47105

Номер для заказа: 101685

Тип: 47106 подпружиненный, компенсирующий длину

Номер для заказа: 101690

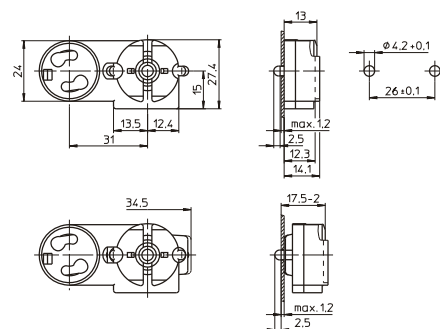


G13 торцевые патроны для ламп T8 и T12
 С патроном для стартера, толщина патрона: 13 мм
 Корпус: PC, белый, ротор: PBT GF, белый, T130
 Номинальная величина: 2/500
 Безвинтовые контактные зажимы: 0,5–1 мм²
 Тыльные ножки для толщины стенки до 1,2 мм
 Вес: 8,5/9,3 г, упаковка: 1000 шт., Тип: 47205

Номер для заказа: 101712

Тип: 47206 подпружиненный, компенсирующий длину

Номер для заказа: 101716

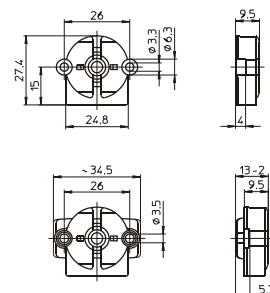


G13 торцевые патроны для ламп T8 и T12
 Толщина патрона: 9,5 мм
 Корпус: PC, белый, ротор: PBT GF, белый, T130
 Номинальная величина: 2/500
 Безвинтовые контактные зажимы: 0,5–1 мм²
 Установочные отверстия под винты M3
 Вес: 4,6/5,5 г, упаковка: 1000 шт., Тип: 47500

Номер для заказа: 101738

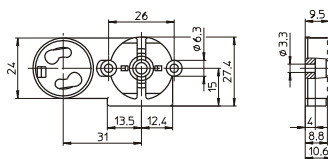
Тип: 47502 подпружиненный, компенсирующий длину

Номер для заказа: 101740



G13 торцевой патрон для ламп T8 и T12
 С патроном для стартера
 Толщина патрона: 9,5 мм
 Корпус: PC, белый, ротор: PBT GF, белый, T130
 Номинальная величина: 2/500
 Безвинтовые контактные зажимы: 0,5–1 мм²
 Установочные отверстия под винты M3
 Вес: 7,9 г, упаковка: 1000 шт.
 Тип: 47600

Номер для заказа: 101765

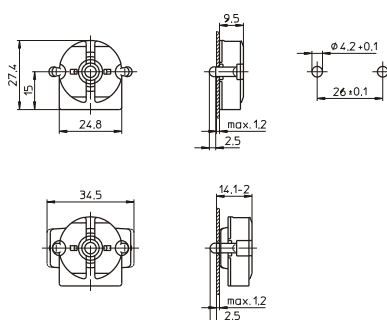


G13 торцевые патроны для ламп T8 и T12
 Толщина патрона: 9,5 мм
 Корпус: PC, белый, ротор: PBT GF, белый, T130
 Номинальная величина: 2/500
 Безвинтовые контактные зажимы: 0,5–1 мм²
 Тыльные ножи для толщины стенки до 1,2 мм
 Вес: 4,6/5,5 г, упаковка: 1000 шт.
 Тип: 47505

Номер для заказа: 101749

Тип: 47506 подпружиненный, компенсирующий длину

Номер для заказа: 101753

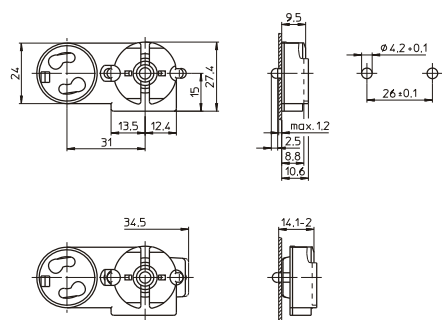


G13 торцевые патроны для ламп T8 и T12
 С патроном для стартера
 Толщина патрона: 9,5 мм
 Корпус: PC, белый, ротор: PBT GF, белый, T130
 Номинальная величина: 2/500,
 Безвинтовые контактные зажимы: 0,5–1 мм²
 Тыльные ножи для толщины стенки до 1,2 мм
 Вес: 7,9/8,7 г, упаковка: 1000 шт., Тип: 47605

Номер для заказа: 101769

Тип: 47606 подпружиненный, компенсирующий длину

Номер для заказа: 101773

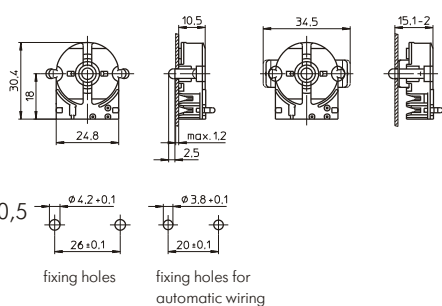


G13 торцевые патроны для ламп T8
 Для автоматизированного электромонтажа
 в светильнике, Корпус: PC, белый, ротор: PBT GF,
 белый, T130, Номинальная величина: 2/500
 Толщина патрона: 10,5 мм
 IDC контактные зажимы для проводников H05V-U 0,5
 Тыльные ножи для толщины стенки до 1,2 мм
 Вес: 5/5,5 г, упаковка: 1000 шт., Тип: 48205

Номер для заказа: 507133

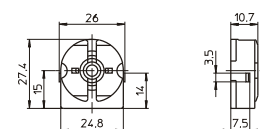
Тип: 48206 подпружиненный, компенсирующий длину

Номер для заказа: 507134



G13 торцевой патрон для ламп T8 и T12
 Толщина патрона: 10,7 мм
 Корпус: PC, белый, ротор: PBT GF, белый, T130
 Номинальная величина: 2/500
 Безвинтовые контактные зажимы: 0,5–1 мм²
 Боковые защелки
 Вес: 4,7 г, упаковка: 1000 шт.
 Тип: 47504

Номер для заказа: 101745



G13 патрон

Накидной для ламп T12

Толщина патрона: 9,5 мм

Корпус: PC, белый, T110

Передняя крышка: PBT GF, белый

Номинальная величина: 2/250

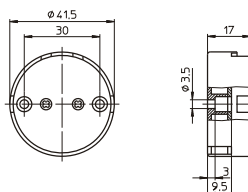
Безвинтовые контактные зажимы: 0,5–1 мм²

Сквозные установочные отверстия под винты M3

Вес: 10,5 г, упаковка: 1000 шт.

Тип: 47700

Номер для заказа: 101781



G13 патрон

Накидной для ламп T8

Толщина патрона: 9,5 мм

Корпус: PC, белый, T110

Передняя крышка: PBT GF, белый

Номинальная величина: 2/500

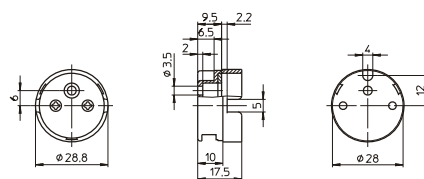
Безвинтовые контактные зажимы: 0,5–1 мм²

Сквозное установочное отверстие под винт M3

Вес: 5,3 г, упаковка: 1000 шт.

Тип: 47900

Номер для заказа: 101784



G13 патрон

Накидной для ламп T8

С патроном для стартера

Толщина патрона: 9,5 мм

Корпус: PC, белый, T110, передняя крышка:

PBT GF, белый, Номинальная величина: 2/250

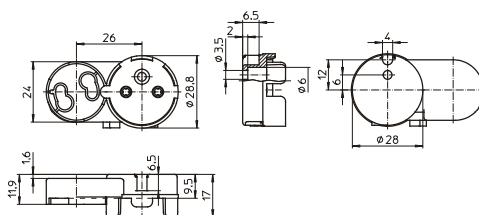
Безвинтовые контактные зажимы: 0,5–1 мм²

Сквозное установочное отверстие под винт M3

Вес: 8,1 г, упаковка: 1000 шт.

Тип: 47920

Номер для заказа: 101785



Монтажная коробка с встроенным G13 патроном

Для встраиваемых в подвесные потолки светильников

Корпус: PC, белый, ротор: PBT GF, белый, T130

Номинальная величина: 2/500, для ламп T8 and T12

Безвинтовые контактные зажимы: 0,5–0,75 мм²

однопроволочные проводники,

Для автоматизированного электромонтажа в

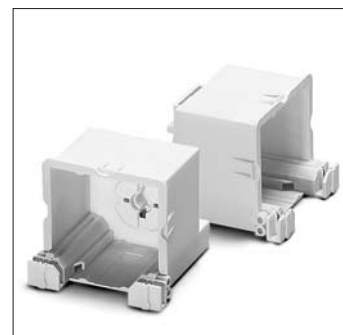
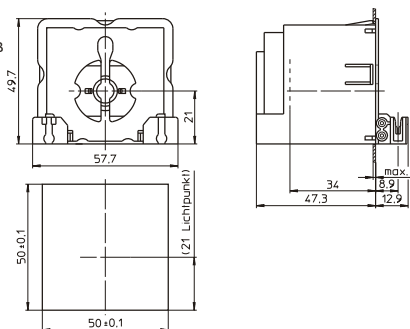
светильнике: IDC контактные зажимы для

проводников H05V-U 0,5

Защелки для толщины стенки до 1 мм

Вес: 20,8 г, упаковка: 200 шт., тип: 48300

Номер для заказа: 109487



G13 торцевой патрон с блокировкой лампы

Для ламп T8 и T12

Двухсторонний контакт

Корпус: PBT GF, белый, T130

Номинальная величина: 2/500

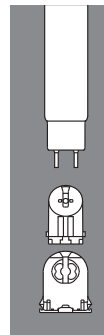
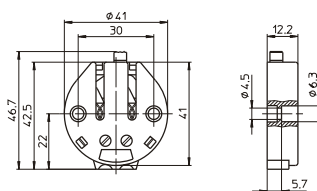
Гнездовые контактные зажимы: 0,5–2,5 мм²

Сквозные установочные отверстия под винты M3

Вес: 12,9 г, упаковка: 500 шт.

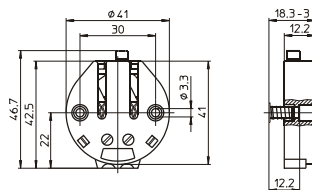
Тип: 46100

Номер для заказа: 101643



G13 торцевой патрон с блокировкой лампы
 Для ламп T8 и T12
 Двухсторонний контакт
 Корпус: PBT GF, белый, T130
 Номинальная величина: 2/500
 Гнездовые контактные зажимы: 0,5–2,5 мм²
 Сквозные установочные отверстия под винты M3
 Вес: 18 г, упаковка: 500 шт.
 Тип: 46101 подпружиненный, компенсирующий длину

Номер для заказа: 101647

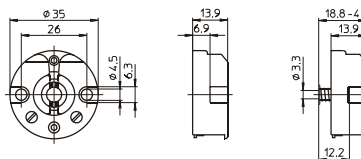


G13 торцевые патроны для ламп T8 и T12
 Корпус: PC, белый, T110
 Номинальная величина: 2/500
 Гнездовые контактные зажимы: 0,5–2,5 мм²
 Сквозные установочные отверстия под винты M3
 5 установочных позиций
 Вес: 9/10,6 г, упаковка: 1000 шт.
 Тип: 48500

Номер для заказа: 101787

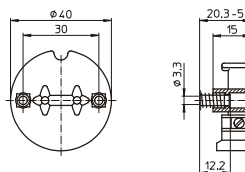
Тип: 48501 подпружиненный, компенсирующий длину

Номер для заказа: 101789



G13 торцевой патрон для ламп T8 и T12
 Двухсторонний контакт
 Корпус: PBT GF, белый, T130
 Номинальная величина: 2/500
 Гнездовые контактные зажимы: 0,5–2,5 мм²
 Сквозные установочные отверстия под винты M3
 Фронтальный вставной штифт
 Вес: 14 г, упаковка: 500 шт.
 Тип: 49401 подпружиненный, компенсирующий длину

Номер для заказа: 101812



G13–Патроны накладного монтажа

Для люминесцентных ламп T8 (T26), T12 (T38)

Поддержка штырька лампы для надежного контакта (исключая тип 048 и 485)
 Макс. допустимая температура T_m
 на тыльной стороне патрона: 110 °C

G13 накладной патрон для ламп T8 и T12
 Ось лампы: 25,5 мм
 Корпус: PC, белый, ротор: PBT GF, белый, T130
 Номинальная величина: 2/500
 Двойные безвинтовые контактные зажимы: 0,5–1 мм²
 Сквозное установочное отверстие: Ø 3,8 мм
 Вес: 7,2 г, упаковка: 500 шт.
 Тип: 27722

Номер для заказа: 100572

