



## Пускатели NS2 для управления и защиты электродвигателей

### 1. Характеристики

- 1.1 Электрические характеристики: до 690В переменного тока частотой 50/60 Гц, до 80А
- 1.2 Стандарты соответствия: ГОСТ Р 50030.2, ГОСТ Р 50030.4.1

### 4. Технические характеристики

4.1 Защитные характеристики - при трёхфазной симметричной перегрузке

№ п.п.	Токи перегрузки, кратные In	Условия испытаний	Время воздействия		Результат воздействия	Температура
			Класс защиты			
1	1.05	Холодное состояние		$t \geq 2ч$	не срабатывает	$+20^{\circ}C \pm 2^{\circ}C$
2	1.20	Нагретое состояние (непосредственно после п.1)		$t < 2ч$	срабатывает	$+20^{\circ}C \pm 2^{\circ}C$
3	1.50	Нагретое состояние (непосредственно после п.1)	Класс защиты	10A $t < 2\text{Мин}$	срабатывает	$+20^{\circ}C \pm 2^{\circ}C$
		10 $t < 4\text{Мин}$				
4	7.20	Холодное состояние	Класс защиты	10A $2с < t \leq 10с$	срабатывает	$+20^{\circ}C \pm 2^{\circ}C$
		10 $4с < t \leq 10с$				

- при выпадении фазы

№ п.п.	Токи перегрузки, кратные In		Условия испытаний	Время	Результат воздействия	Температура
	Любые 2 фазы	Выпадающая фаза				
1	1.0	0.9	Холодное состояние	$t \geq 2ч$	не срабатывает	$+20^{\circ}C \pm 2^{\circ}C$
2	1.15	0	Нагретое состояние (непосредственно после п.1)	$t < 2ч$	срабатывает	$+20^{\circ}C \pm 2^{\circ}C$

Характеристика температурной компенсации

№ п.п.	Токи перегрузки, кратные In	Условия испытаний	Время	Результат воздействия	Температура
1	1.0	Холодное состояние	$t \geq 2ч$	не срабатывает	$+40^{\circ}C \pm 2^{\circ}C$
2	1.2	Нагретое состояние (непосредственно после п.1)	$t < 2ч$	срабатывает	$+40^{\circ}C \pm 2^{\circ}C$
3	1.05	Холодное состояние	$t \geq 2ч$	не срабатывает	$-5^{\circ}C \pm 2^{\circ}C$
4	1.3	Нагретое состояние (непосредственно после п.1)	$t < 2ч$	срабатывает	$-5^{\circ}C \pm 2^{\circ}C$

### 2. Структура условного обозначения


NS2 - □ □ / □ □

цифры: номинальный ток исполнения, А  
 код типоисполнения  
 цифры: наибольший номинальный ток, А  
 условное обозначение типа  
 условное обозначение пускателя  
 условный код изготовителя ( компании )

### 3. Характеристики

- 3.1 Диапазон температур эксплуатации: от  $-25^{\circ}C$  до  $40^{\circ}C$ . Температура выше  $35^{\circ}C$  не должна непрерывно воздействовать более 24 часов.
- 3.2 Высота над уровнем моря: не более 2000м
- 3.3 Допустимая влажность: в месте установки пускателя относительная влажность не должна превышать 50% при температуре  $40^{\circ}C$ . Большая влажность допускается при меньшей температуре, например, влажность 90% допустима при температуре не выше  $20^{\circ}C$ .
- 3.4 Степень загрязнение среды: 3
- 3.5 Классы защиты: 10А ( для NS2-25, NS2-25X, NS2-32, NS2-32X)  
10 ( для NS2-80, NS2-80B)
- 3.6 Способ управления пускателем: ручной
- 3.7 Условия монтажа: на вертикальной панели с допустимым отклонением от вертикали не более  $5^{\circ}$ . Места установки пускателей не должны подвергаться значительным ударам и вибрациям

## 4.2 Технические характеристики

Модель		NS2-25, NS2-25X				
						
Номинальное напряжение изоляции $U_i$ , В		690				
Номинальное рабочее напряжение $U_e$ , В		230/240, 400/415, 440, 500, 690				
Номин. импульсное выдерживаемое напр. $U_{imp}$ , В		8000				
Диапазон регулирования тока, А		0.1~0.16	0.16~0.25	0.25~0.4	0.4~0.63	
Номинальный ток, А		0.16	0.25	0.4	0.63	
Номинальная предельная наибольшая отключающая способность $I_{cu}$ , кА	660/690В	100	100	100	100	
Номинальная наибольшая отключающая способность $I_{sp}$ , кА	660/690В	100	100	100	100	
Зона ионизации, мм		40	40	40	40	
Мощность управляемого и защищаемого электродвигателя, кВт	230/240В	-	-	-	-	
	400В	-	-	-	-	
	415В	-	-	-	-	
	440В	-	-	-	-	
	500В	-	-	-	-	
	660/690В	-	-	-	0.37	
Ток срабатывания электромагнитного расцепителя, А		1.5	2.4	5	8	
Номинальный ток защитного предохранителя, необходимого для установки в цепи при значении ожидаемого тока К.З. выше номинальной предельной наибольшей отключающей способности ( $I_{cu}$ ) пускателя, А	230/240В	aM A	★	★	★	★
		gl/gG A	★	★	★	★
	400/415В	aM A	★	★	★	★
		gl/gG A	★	★	★	★
	440В	aM A	★	★	★	★
		gl/gG A	★	★	★	★
	500В	aM A	★	★	★	★
		gl/gG A	★	★	★	★
★ предохранитель не требуется	690В	aM A	★	★	★	★
		gl/gG A	★	★	★	★
Степень защиты пускателя		IP2L0	IP2L0	IP2L0	IP2L0	

## NS2-25, NS2-25X




690

440, 230/240, 400/415, 500, 690

8000

0.63~1	1~1.6	1.6~2.5	2.5~4	4~6.3	6~10
1	1.6	2.5	4	6.3	10
100	100	3	3	3	3
100	100	2.25	2.25	2.25	2.25
40	40	40	40	40	40
-	-	0.37	0.75	1.1	2.2
-	0.37	0.75	1.5	2.2	4
-	-	0.75	1.5	2.2	4
0.37	0.55	1.1	1.5	3	4
0.37	0.75	1.1	2.2	3.7	5.5
0.55	1.1	1.5	3	4	7.5
13	22.5	33.5	51	78	138
★	★	★	★	★	★
★	★	★	★	★	★
★	★	★	★	★	★
★	★	★	★	★	★
★	★	★	★	50	50
★	★	★	★	63	63
★	★	★	★	50	50
★	★	★	★	63	63
★	★	16	25	32	32
★	★	20	32	40	40
IP2L0	IP2L0	IP2L0	IP2L0	IP2L0	IP2L0

## 4.2 Технические характеристики

Модель		NS2-25, NS2-25X, NS2-32, NS2-32X					
							
Номинальное напряжение изоляции $U_i$ , В		690					
Номинальное рабочее напряжение $U_e$ , В		230/240, 400/415, 440, 500, 690					
Номинальное импульсное выдерживаемое напр., $U_{imp}$ , В		8000					
Диапазон регулирования тока, А		9~14	13~18	17~23	20~25	24~32	
Номинальный ток, А		14	18	23	25	32	
Номинальная предельная наибольшая отключающая способность $I_{cu}$ , кА	230/240В	100	100	50	50	50	
	400/415В	15	15	15	15	10	
	440В	8	8	6	6	6	
	480/500В	6	6	4	4	4	
	660/690В	3	3	3	3	3	
Номинальная предельная наибольшая отключающая способность $I_{sp}$ , кА	230/240В	100	100	50	50	50	
	400/415В	7.5	7.5	6	6	5	
	440В	4	4	3	3	3	
	500В	4.5	4.5	3	3	3	
	660/690В	2.25	2.25	2.25	2.25	2.25	
Зона ионизации, мм		40	40	40	40	40	
Мощность управляемого и защищаемого пускателем трёхфазного электродвигателя, кВт	230/240В	3	4	5.5	5.5	7.5	
	400В	5.5	7.5	11	11	15	
	415В	5.5	9	11	11	15	
	440В	7.5	9	11	11	15	
	500В	7.5	9	11	15	18.5	
	660/690В	9	11	15	18.5	25	
Ток срабатывания электромагнитного расцепителя, А		170	223	327	327	416	
Номинальный ток защитного предохранителя, необходимого для установки в цепи при значении ожидаемого тока КЗ выше номинальной предельной отключающей способности ( $I_{cu}$ ) пускателя, А	230/240В	aM A	★	★	80	80	80
		gl/gG A	★	★	100	100	100
	400/415В	aM A	63	63	80	80	80
		gl/gG A	80	80	100	100	100
	440В	aM A	50	50	63	63	63
		gl/gG A	63	63	80	80	80
	500В	aM A	50	50	50	50	50
		gl/gG A	63	63	63	63	63
★предохранитель не требуется	690В	aM A	40	40	40	40	40
		gl/gG A	50	50	50	50	50
Степень защиты пускателя		IP2L0	IP2L0	IP2L0	IP2L0	IP2L0	

NS2-80B



690

230/240, 400/415

8000

16~25	25~40	40~63	56~80
25	40	63	80
-	-	-	-
15	15	15	15
-	-	-	-
-	-	-	-
-	-	-	-
7.5	7.5	7.5	7.5
-	-	-	-
-	-	-	-
50	50	50	50
-	-	15	22
11	18.5	30	40
11	22	33	45
-	-	-	-
-	-	-	-
-	-	-	-
327	480	756	960
-	-	-	-
-	-	-	-
80	250	315	315
100	315	400	400
-	-	-	-
-	-	-	-
-	-	-	-
-	-	-	-
-	-	-	-
-	-	-	-
IP2L0	IP2L0	IP2L0	IP2L0

## 5. Дополнительные узлы

### 5.1 Минимальный расцепитель напряжения



Номинальное напряжение изоляции, В	Напряжение отключения пускателя	Типовое обозначение	Артикул
690	35%~70%Ue	NS2-UV110 110~115В 50Гц	495908
690	35%~70%Ue	NS2-UV220 220~240В 50Гц	495907
690	35%~70%Ue	NS2-UV380 380~400В 50Гц	495906

### 5.2 Независимый расцепитель



Напряжение изоляции Ui, В	Напряжение отключения пускателя	Типовое обозначение	Артикул
690	70%~110%Ue	NS2-SH110 110~115В 50Гц	495973
690	70%~110%Ue	NS2-SH110 127В 60Гц	-
690	70%~110%Ue	NS2-SH220 220~240В 50Гц	495976
690	70%~110%Ue	NS2-SH380 380~400В 50Гц	495979
690	70%~110%Ue	NS2-SH380 440В 60Гц	-

### 5.3 Вспомогательные контакты ( мгновенного включения-отключения )

#### 5.3.1 Типов NS2-AE20, NS2-AE11



Напряжение изоляции Ui, В	Номинальный тепловой ток I th, А	Исполнения	Вид и количество вспомогательных контактов	Артикул
250	2.5	NS2-AE20	2 н.о.	495947
250	2.5	NS2-AE11	1 н.о. + 1 н.з.	495967

Категории применения, номинальные рабочие напряжения Ue, номинальные рабочие токи Ie

Категории применения	AC-15				DC-13		
	24	48	110/127	230/240	24	48	60
Номин. рабочие напряжения Ue, В	24	48	110/127	230/240	24	48	60
Номин. рабочие токи Ie, А	2	1.25	1	0.5	1	0.3	0.15
Управляемые мощности P, Вт	48	60	127	120	24	15	9

#### 5.3.2 Типов NS2-AU для NS2-25



Напряжение изоляции Ui, В	Номинальный тепловой ток I th, А	Исполнения	Вид и количество вспомогательных контактов	Артикул
690	6	NS2-AU20	2 н.о.	495950
690	6	NS2-AU11	1 н.о. + 1 н.з.	495953

Вспомогательный контакт NS2-AU для NS80В

Напряжение изоляции Ui, В	Номинальный тепловой ток I th, А	Исполнения	Вид и количество вспомогательных контактов	Артикул
690	6	NS2-AU20	2 н.о.	495970
690	6	NS2-AU11	1 н.о. + 1 н.з.	495971

Категории применения, номинальные рабочие напряжения  $U_e$ , номинальные рабочие токи  $I_e$

Категория применения	AC-15						
Номинальные рабочие напряжения $U_e$ , В	48	110/127	230/240	380/415	440	500	690
Номинальные рабочие токи $I_e$ , А	6	4.5	3.3	2.2	1.5	1	0.6
Управляемые мощности Р, Вт	300	500	720	850	650	500	400

Категория применения	DC-13				
Номинальные рабочие напряжения $U_e$ , В	24	48	60	110	220
Номинальные рабочие токи $I_e$ , А	6	5	3	1.3	0.5
Управляемые мощности Р, Вт	140	240	180	140	120

### 5.3.3 Сигнальные и вспомогательные контакты ( мгновенного включения и отключения )



Напряжения изоляции $U_i$ , В	Номинальные тепловые токи $I_{th}$ , А		Исполнения	Вид и количество контактов	Артикул
	- вспомогательных контактов	- сигнальных контактов			
690	6	2.5	NS2-FA0110	1Н3+1НО	495955
690	6	2.5	NS2-FA0101	1Н3+1Н3	495958
690	6	2.5	NSE-FA1010	1НО+1НО	495961
690	6	2.5	NS2-FA1001	1НО+1Н3	495964

Категории применения, номинальные рабочие напряжения, номинальные рабочие токи сигнальных контактов



Категории применения	AC-14				DC-13		
	Номинальные рабочие напряжения $U_e$ , В	24	48	110/127	230/240	24	48
Номинальные рабочие токи $I_e$ , А	1.5	1	0.5	0.3	1	0.3	0.15
Управляемые мощности Р, Вт	36	48	72	72	24	15	9
Количество циклов отключений	1000	1000	1000	1000	1000	1000	1000

Характеристики в режимах редких коммутаций сигнальных контактов и вспомогательных контактов

Категории применения	Включение			Отключение			Количество циклов включений-отключений и частота циклов в минуту		
	$I/I_e$	$U/U_e$	$\cos\Phi$ или $t_{0,95}$	$I/I_e$	$U/U_e$	$\cos\Phi$ или $t_{0,95}$	Количество циклов	Частота включений - отключений, циклов в минуту	Время выдержки под током, секунд
AC-14	6	1.1	0.7	6	1.1	0.7	10	2	0.05
AC-15	10	1.1	0.3	10	1.1	0.3	10	2	0.05
DC-13	1.1	1.1	6Pe	1.1	1.1	6Pe	10	2	0.05

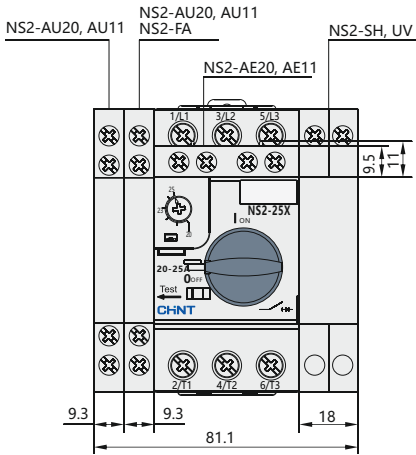
Примечание: при нагрузке  $P_e$  более 50 Вт, верхний предел  $t_{0,95}$  не более 300 мс

### 5.4 Защитные оболочки для NS2-25

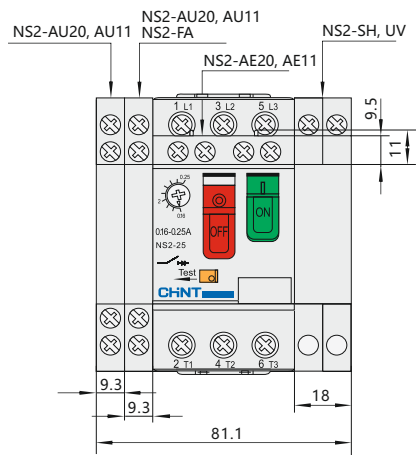
	Наименование	Степень защиты	Артикул
	NS2-MC Оболочка без кнопок	IP55	495943
	NS2-MC01 Оболочка с кнопкой "Стоп"	IP55	495944

6. Габаритные и установочные размеры, мм

NS2-25X, NS2-32X

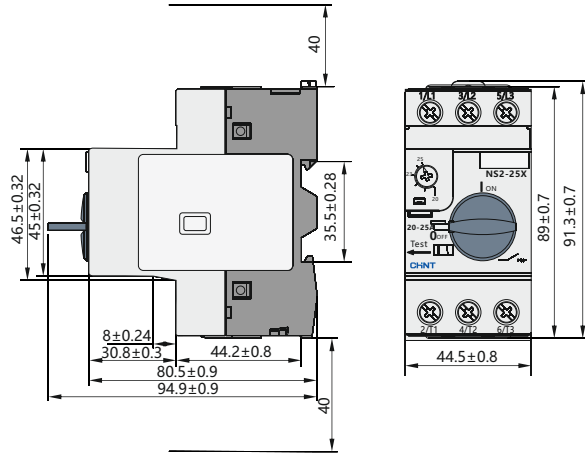
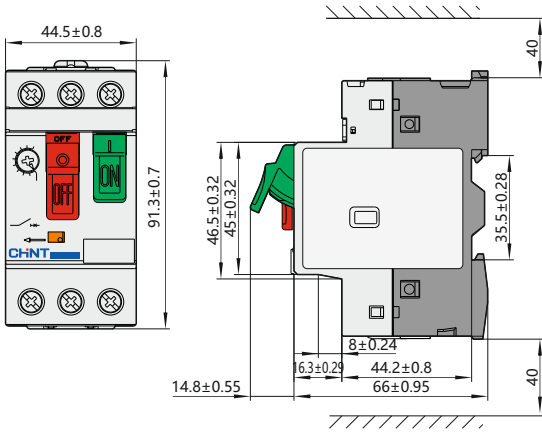


NS2-25, NS2-32

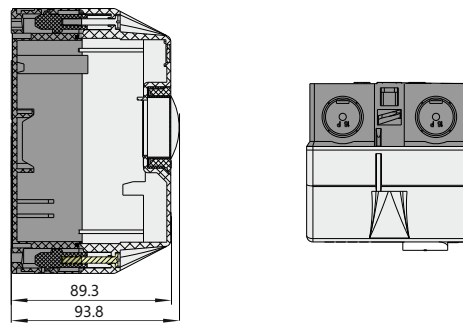
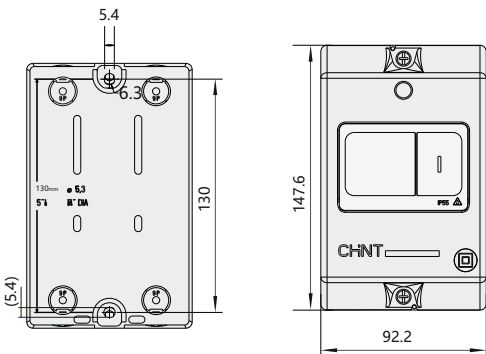


NS2-25

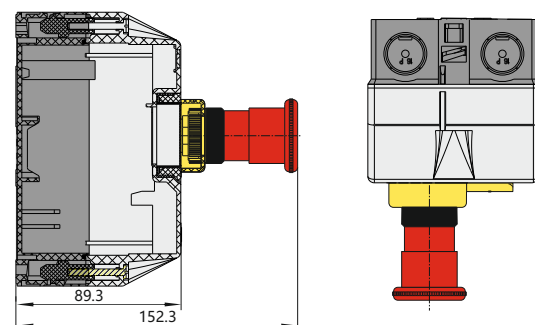
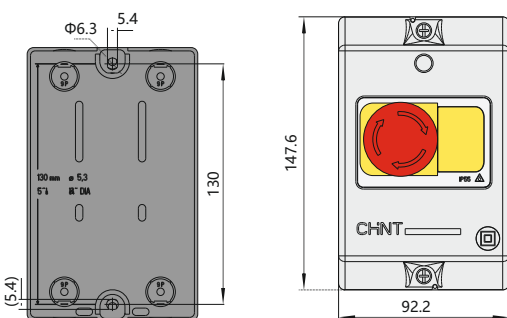
NS2-25X



NS2-MC



NS2-MC01

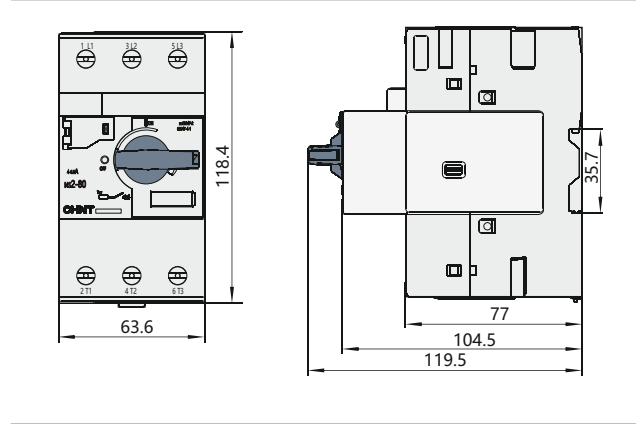








NS2-80B



NS2-80



7. Данные для выбора и заказа

	Мощность управляемого и защищаемого электродвигателя, кВт		Диапазон регулирования тока, А	Типовое обозначение	Артикул
	50/60 Гц по категории АС-3				
	400/415 В	690 В			
 NS2-25	-	-	0.1-0.16	NS2-25 0.1-0.16A	495118
	-	-	0.16-0.25	NS2-25 0.16-0.25A	495119
	-	-	0.25-0.4	NS2-25 0.25-0.4A	495120
	-	-	0.4-0.63	NS2-25 0.4-0.63A	495121
	-	0.37	0.63-1	NS2-25 0.63-1A	495122
	0.37	0.55	1-1.6	NS2-25 1-1.6A	495123
	0.75	1.1	1.6-2.5	NS2-25 1.6-2.5A	495124
	1.5	1.5	2.5-4	NS2-25 2.5-4A	495125
	2.2	3	4-6.3	NS2-25 4-6.3A	495126
	4	4	6-10	NS2-25 6-10A	495127
	5.5	7.5	9-14	NS2-25 9-14A	495128
	7.5	9	13-18	NS2-25 13-18A	495129
	11	11	17-23	NS2-25 17-23A	495130
	11	18.5	20-25	NS2-25 20-25A	495131
	15	25	24-32	NS2-32 20-32A	495218
 NS2-25X	-	-	0.1-0.16	NS2-25X 0.1-0.16A	495134
	-	-	0.16-0.25	NS2-25X 0.16-0.25A	495135
	-	-	0.25-0.4	NS2-25X 0.25-0.4A	495136
	-	-	0.4-0.63	NS2-25X 0.4-0.63A	495137
	-	0.37	0.63-1	NS2-25X 0.63-1A	495138
	0.37	0.55	1-1.6	NS2-25X 1-1.6A	495140
	0.75	1.1	1.6-2.5	NS2-25X 1.6-2.5A	495139
	1.5	1.5	2.5-4	NS2-25X 2.5-4A	495143
	2.2	3	4-6.3	NS2-25X 4-6.3A	495145
	4	4	6-10	NS2-25X 6-10A	495146
	5.5	7.5	9-14	NS2-25X 9-14A	495147
	7.5	9	13-18	NS2-25X 13-18A	495141
	11	11	17-23	NS2-25X 17-23A	495142
	15	25	24-32	NS2-32X 24-32A	495219
	11	18.5	20-25	NS2-25X 20-25A	495144
 NS2-80B	18.5	-	25-40	NS2-80B 25-40A	495069
	11	-	16-25	NS2-80B 16-25A	495068
	30	-	40-63	NS2-80B 40-63A	495070
	40	-	56-80	NS2-80B 56-80A	495071
 NS2-80	11	18.5	16-25	NS2-80 16-25A	495286
	22	33	25-40	NS2-80 25-40A	495287
	33	55	40-63	NS2-80 40-63A	495288
	45	63	56-80	NS2-80 40-63A	495289