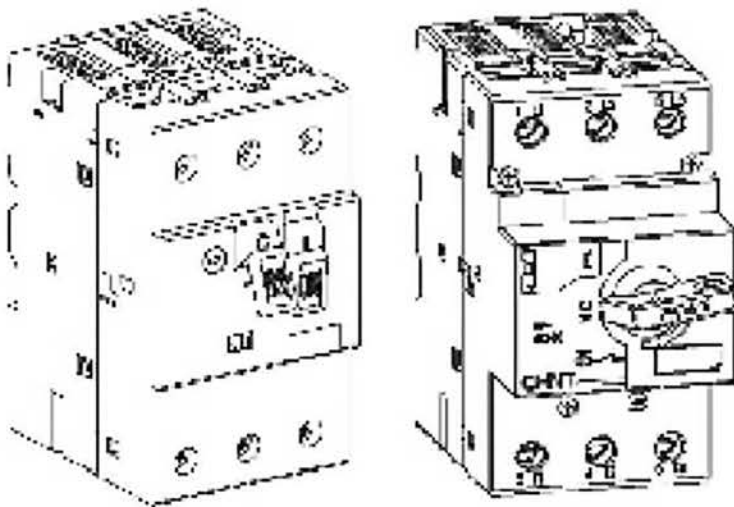


Пускатель

Инструкция по монтажу

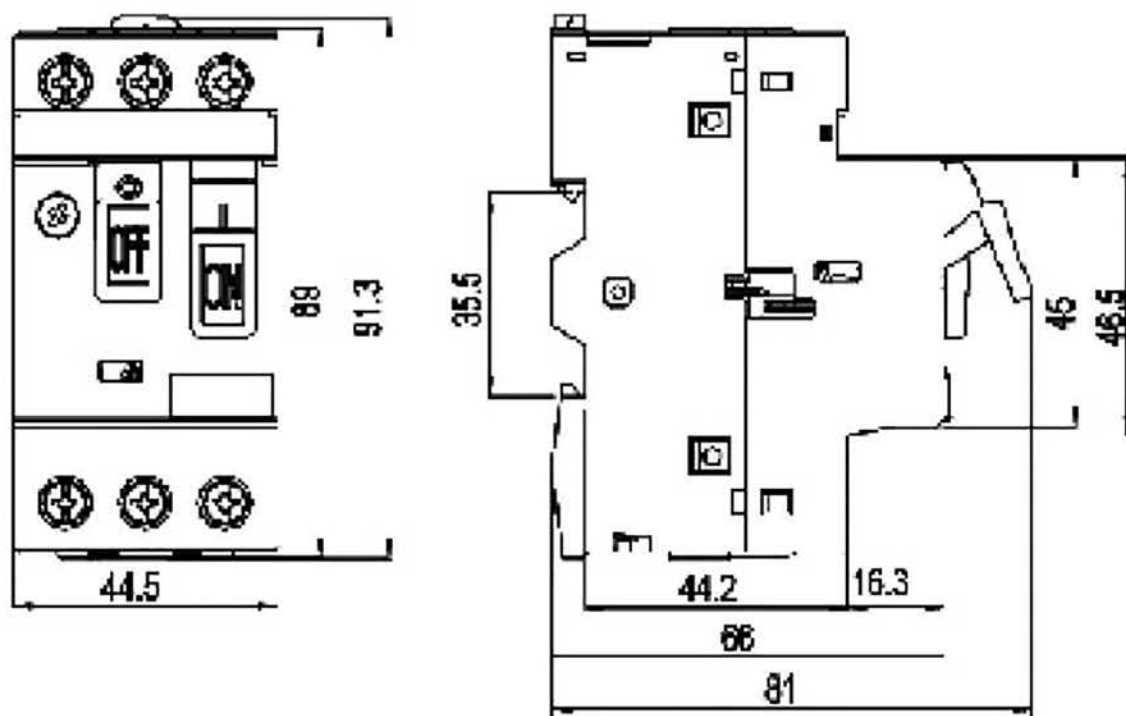
NS2-25, NS2-32 NS2-25X, NS2-32X



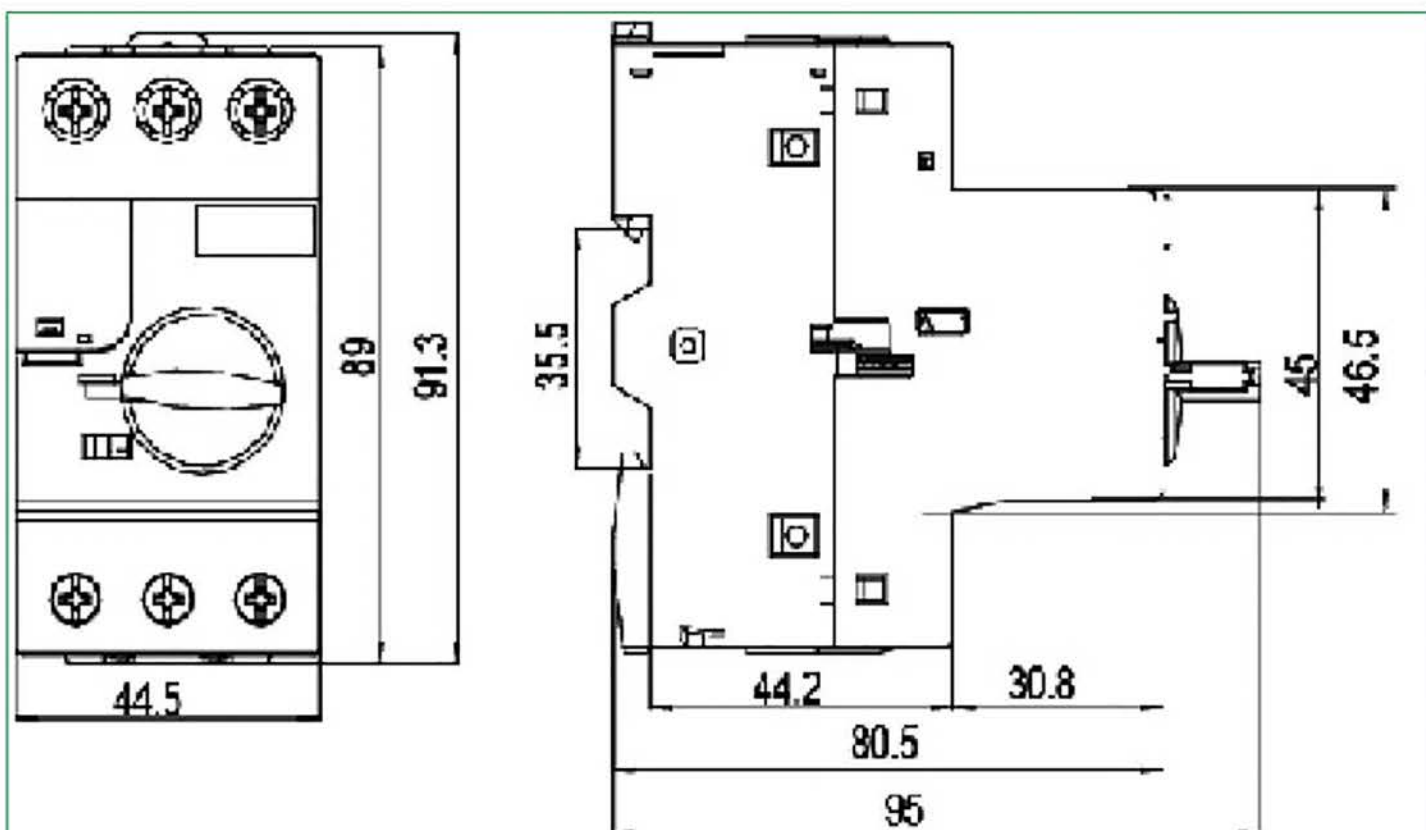
NS2-80B

NS2-80

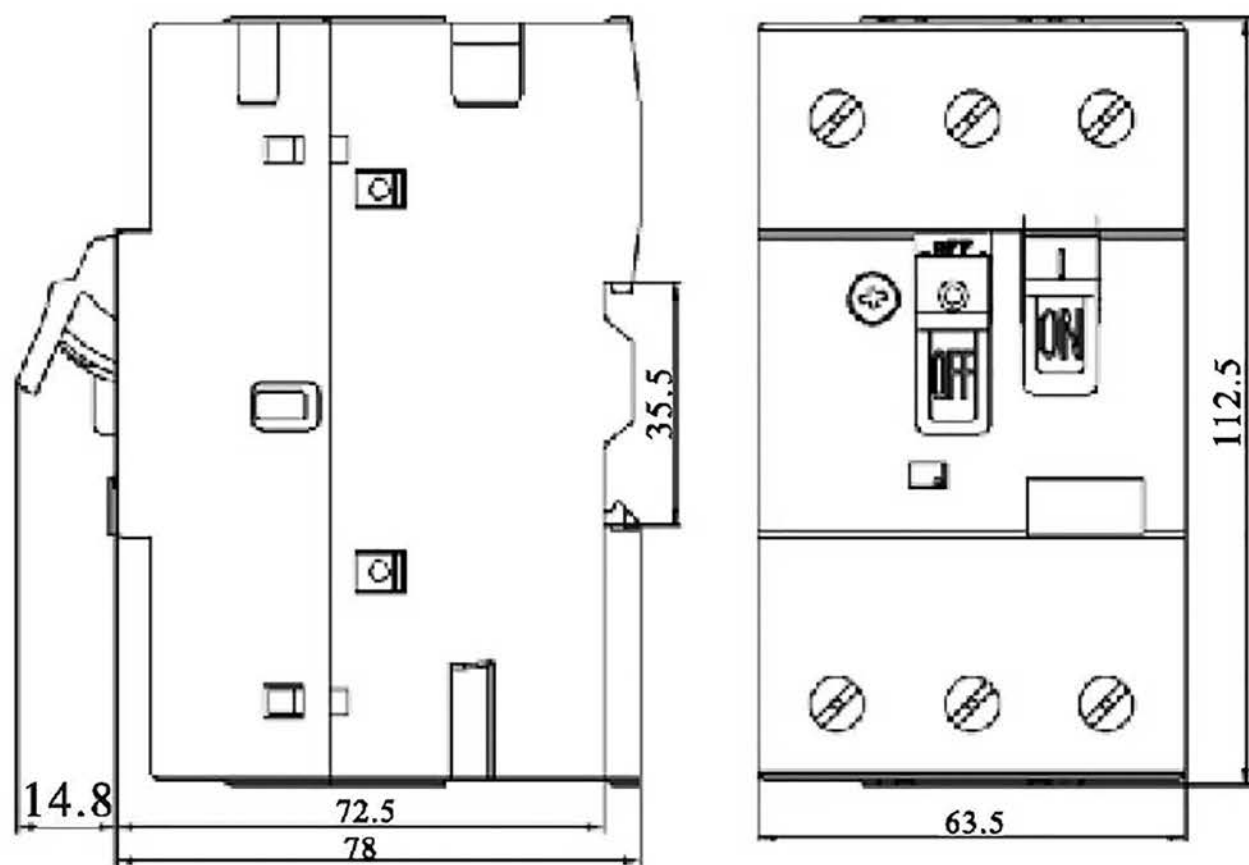
Предупреждение: монтаж должен выполняться только квалифицированным электротехническим персоналом



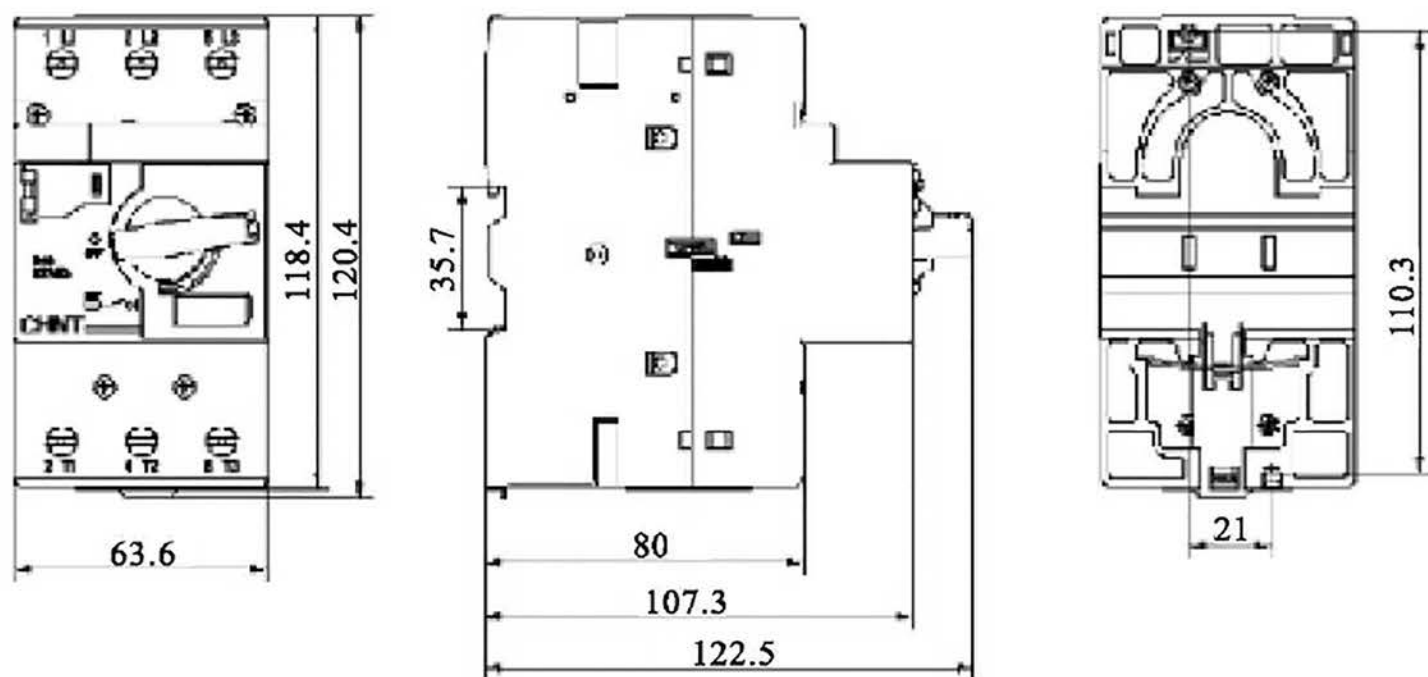
NS2-25、NS2-32



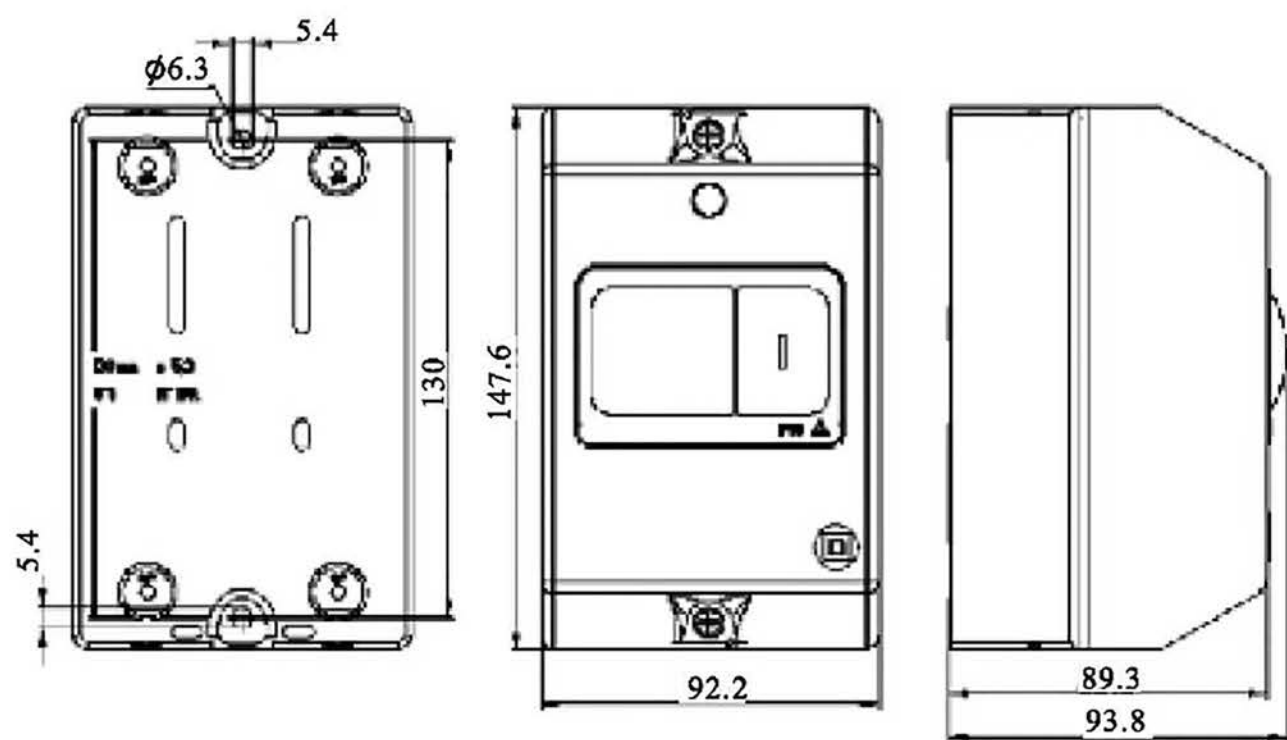
NS2-25X、NS2-32X



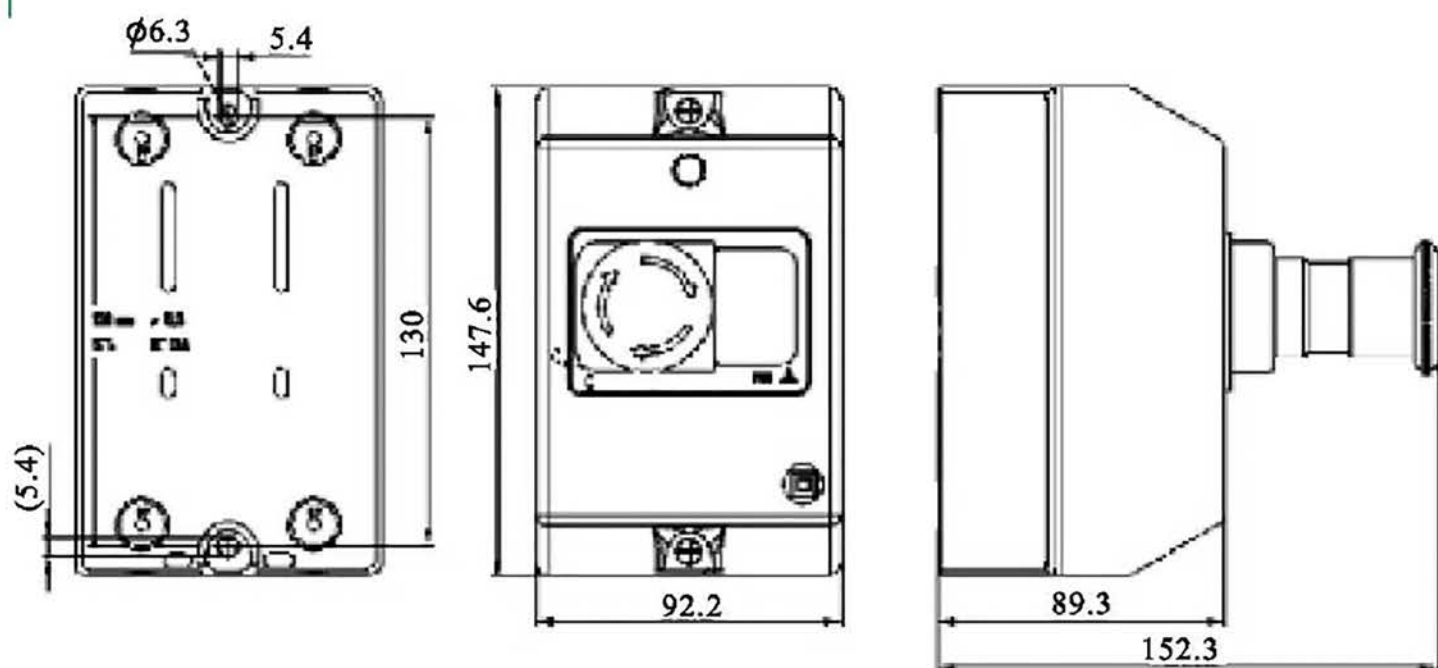
NS2-80B



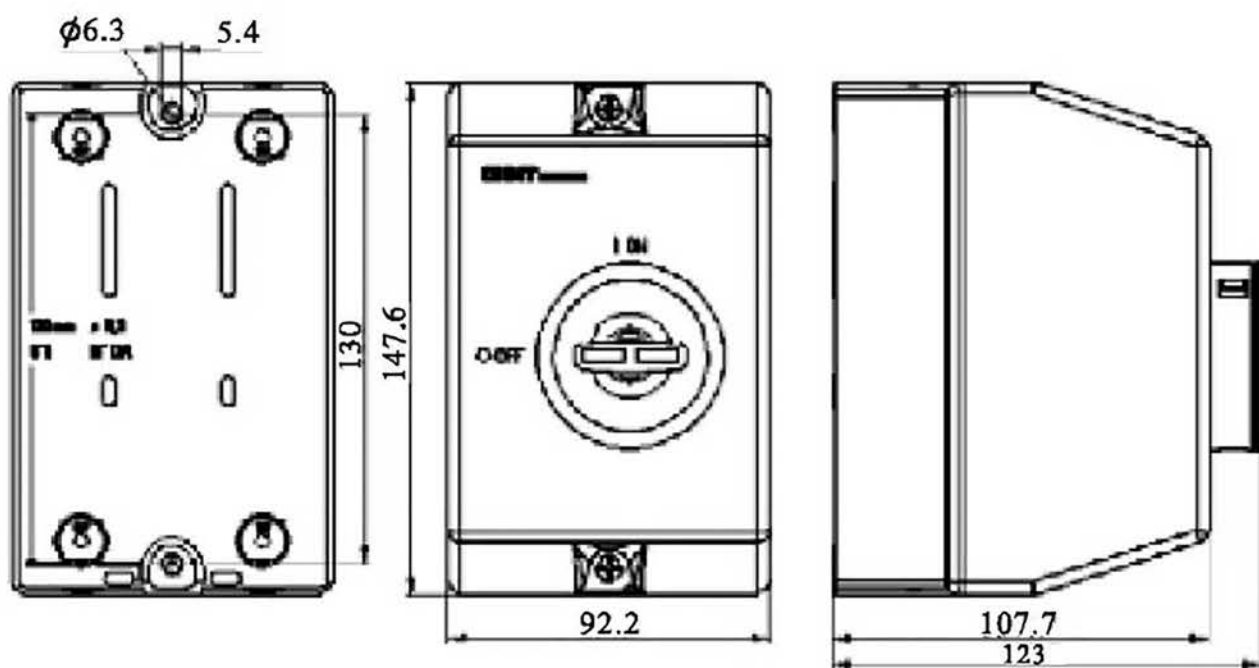
NS2-80



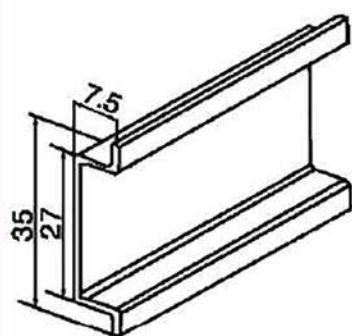
NS2-MC (for NS2-25、NS2-32)



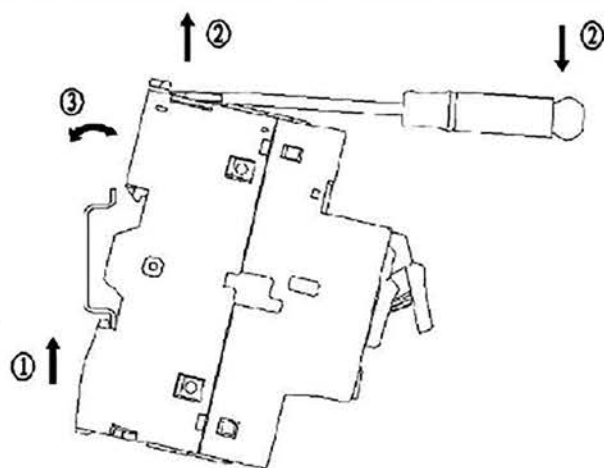
NS2-MC01 (for NS2-25、NS2-32)



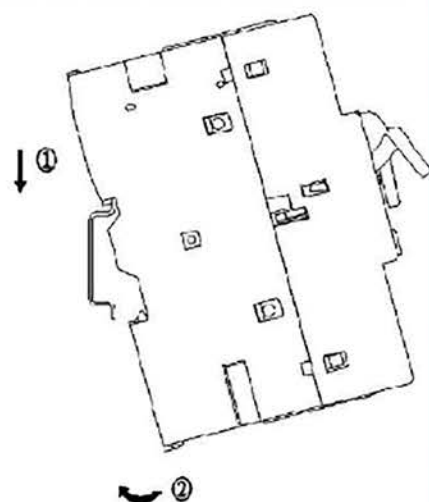
WPB-1 (for NS2-25X、NS2-32X)



TH35-7.5 DIN rail

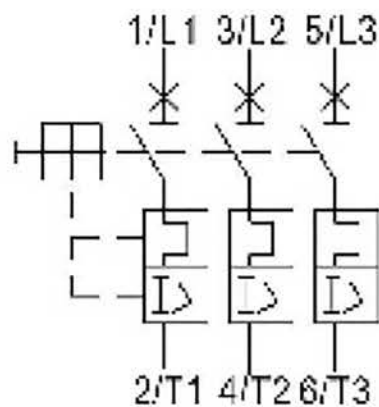
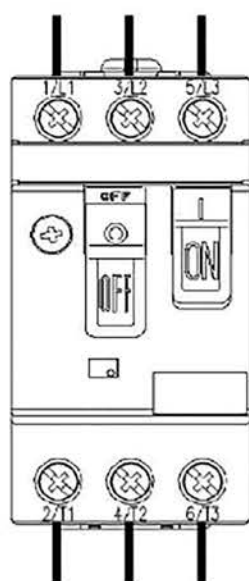


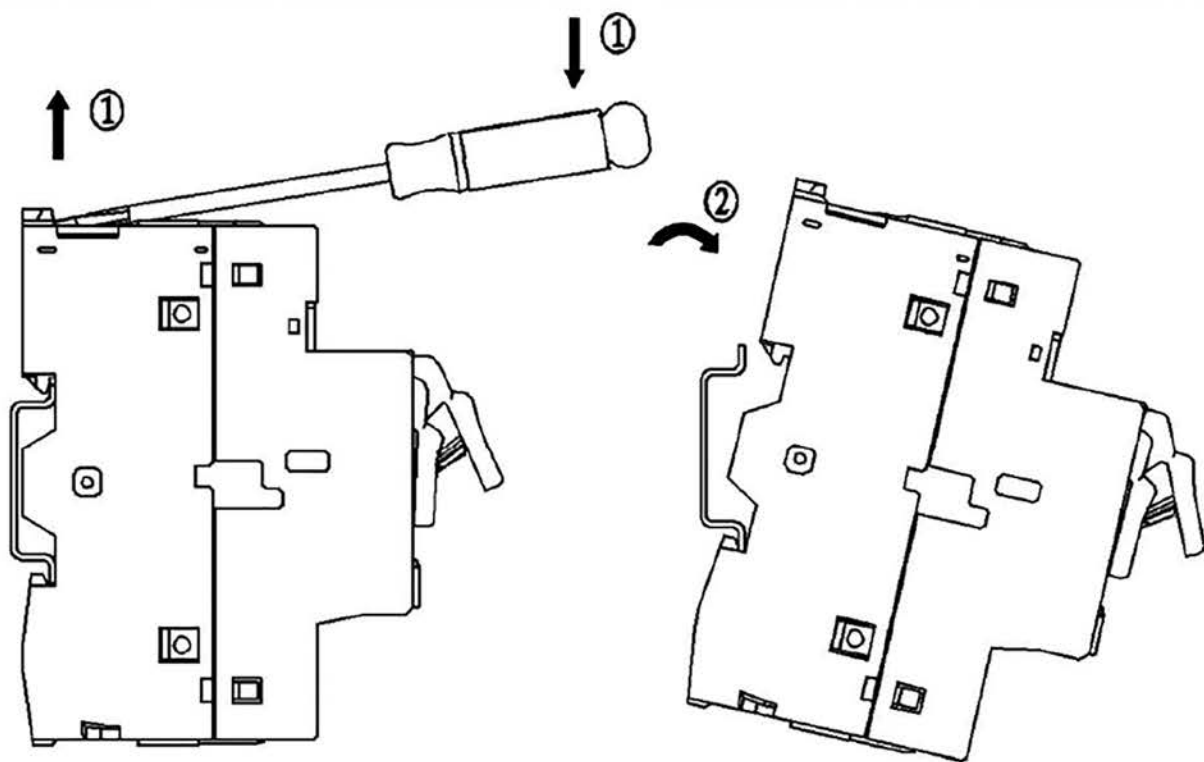
NS2-25(X), NS2-32(X)



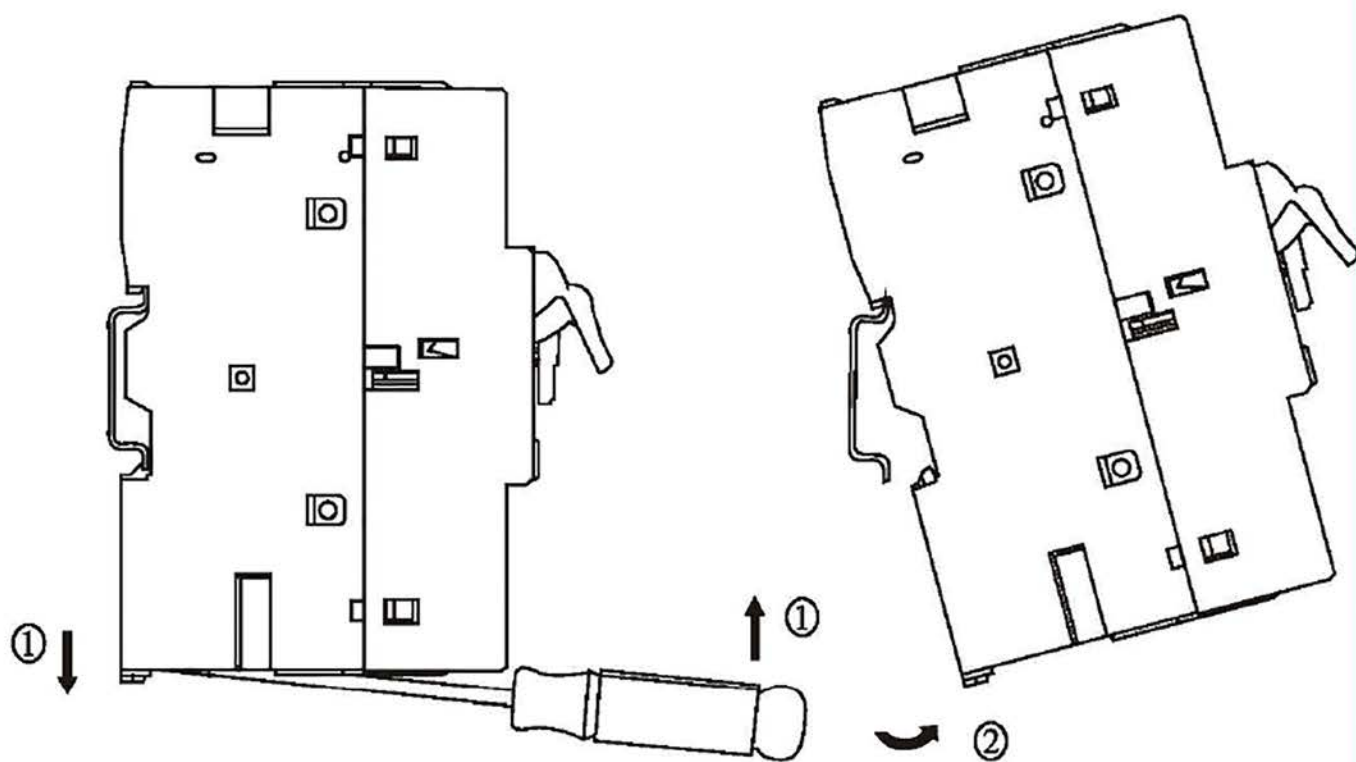
NS2-80, NS2-80B

NS2-25(X) NS2-32(X)		 M4 1.7N m							
				1.5 ~ 6	1.5 ~ 6	1 ~ 4	1 ~ 4	1 ~ 6	1 ~ 6
NS2-80 NS2-80B		 M8 5N m							
				4 ~ 25	4 ~ 25	4 ~ 25	4 ~ 25	4 ~ 25	4 ~ 25

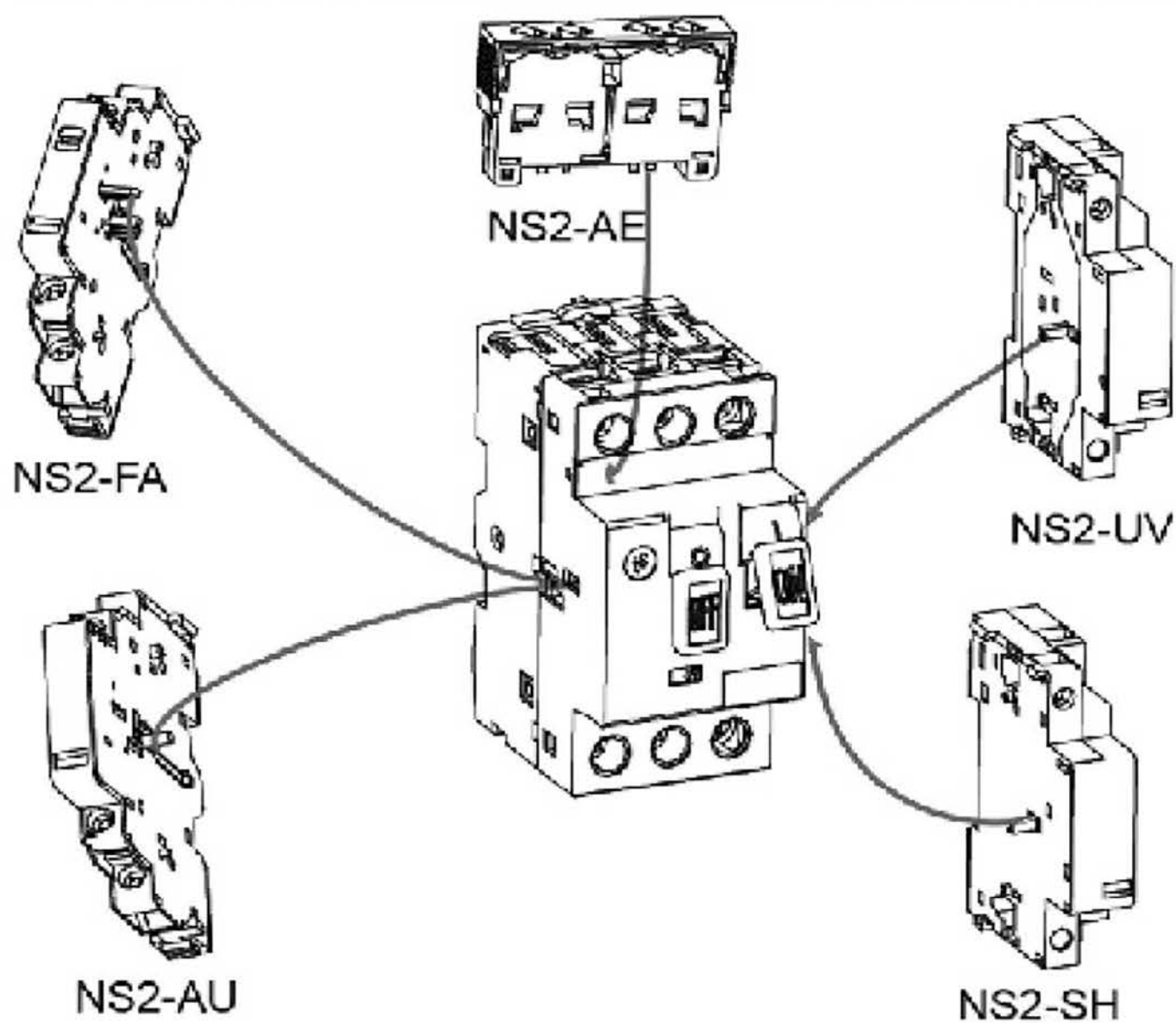




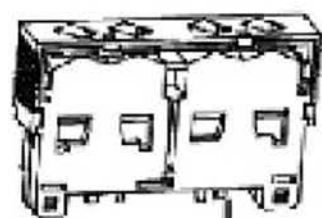
NS2-25(X)、NS2-32(X)



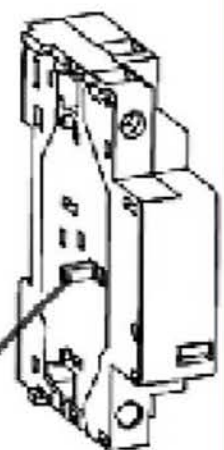
NS2-80、NS2-80B



NS2-25(X)、NS2-32(X)



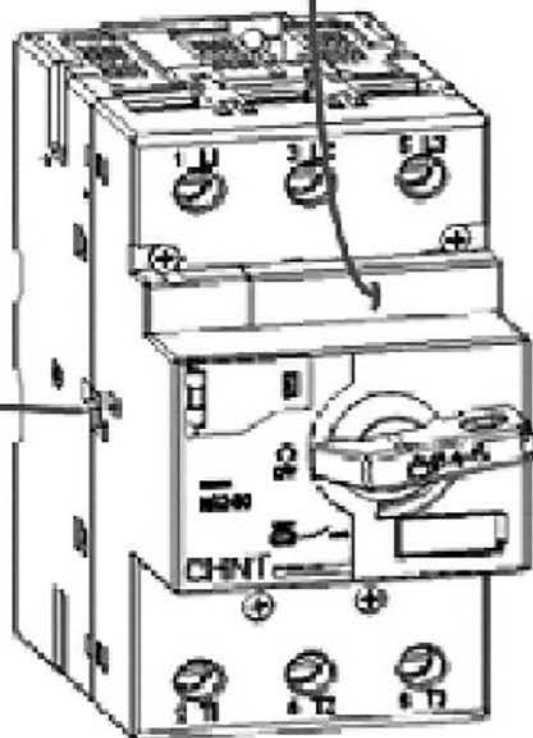
NS2-AE



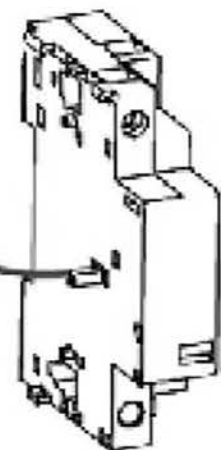
NS2-UV



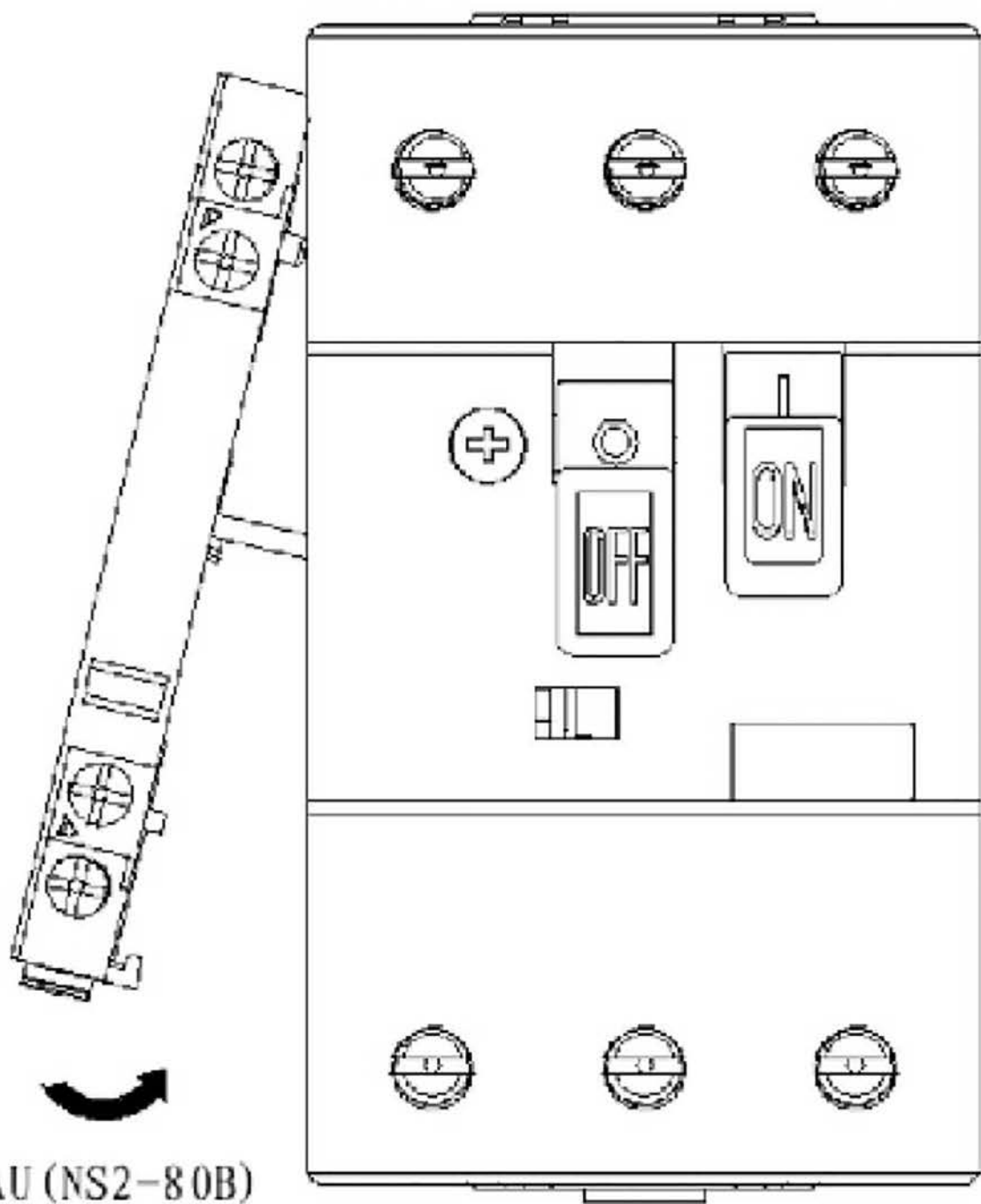
NS2-AU(NS2-80)



NS2-80



NS2-SH



NS2-AU (NS2-80B)

NS2-80B

Current setting

