

РОЗЕТОЧНЫЕ ТАЙМЕРЫ СЕРИЙ ТРМ, ТРЭ



Назначение

- Для автоматического включения/отключения различного электрооборудования в установленное время в течение суток (ТРМ) и в течение суток/недели (ТРЭ).

Применение

- Автоматизация управлением бытовыми электроприборами, освещением и др.



Установка интервалов работы электрообогревателя (например: включение за час до возвращения хозяина домой и выключение в час ночи, затем включение за час до пробуждения и выключение в момент выхода хозяина из дома).



Управление освещением и подачей воздуха в аквариумах и террариумах (автоматическое включение/отключение через заданные промежутки времени).



Имитация эффекта присутствия (к нескольким таймерам можно подключить освещение в разных комнатах, телевизор, радиоприемник и др., которые будут автоматически включаться и отключаться в установленное время).



Управление различными приборами: кофеварки, чайники, ионизаторы воздуха и др. (например, автоматическое включение электрочайника утром перед пробуждением).



Сертификат ТР ТС



Таймеры ТРМ-03 и ТРЭ-02 могут применяться на улице (под козырьком), например, для полива сада благодаря степени защиты IP44.



Автоматическое выключение бытовых электроприборов в определенное время (например, утюга после ухода хозяина из дома).



Включение/отключение уличного освещения в указанное время.



Экономия электроэнергии в домах и квартирах с многотарифным учетом, благодаря использованию электроприборов в ночное время.

Конструкция

- ТРМ – таймер розеточный механический работает по суточному режиму, программирование осуществляется с помощью вращения по часовой стрелке круглой рукоятки, разделенной на 48 секторов; каждый сектор соответствует временному интервалу 30 минут, в таймере ТРМ-02 – 96 секторов, каждый сектор – 15 минут.
- ТРЭ – таймер розеточный электронный работает по суточному и недельному циклам, программирование осуществляется с помощью кнопок с отображением информации на ЖК-дисплее; работа таймера осуществляется от текущего времени и дня недели.
- Таймеры устанавливаются в розетку 230 В.
- Таймеры ТРМ-03 и ТРЭ-02 имеют степени защиты IP44, что позволяет использовать их на улице под навесом.

- Таймер ТРЭ-03 оснащен дополнительной розеткой, работающей без таймера.
- Запрещено устанавливать последовательно один таймер в другой.

Материалы

- Корпус таймера выполнен из не поддерживающего горение пластика.

Преимущества

- Невысокая стоимость: рассчитана на широкий круг потребителей.
- Красочная информативная блистерная упаковка с необходимой информацией для потребителя.
- Подробное руководство по эксплуатации.

- Функция «Случайная задержка» (в таймерах ТРЭ), при активации которой оборудование будет включаться с дополнительной случайной временной задержкой 2–30 минут от установленного значения (может служить для усиления реальности эффекта присутствия в доме).
- Функция «Обратный отсчет» (в таймерах ТРЭ-01, ТРЭ-02) с максимальным устанавливаемым значением 23 часа 59 минут 59 секунд, которая позволяет контролировать оставшееся время до какого-либо события и автоматически отключить (для таймера ТРЭ-02 подключить/отключить) любое электрооборудование после окончания отсчета.

Комплектация

- Таймер розеточный ТРМ/ТРЭ.
- Руководство по эксплуатации. Паспорт.
- Блистерная упаковка.

Технические характеристики механических таймеров ТРМ

Наименование параметра	Значение		
	ТРМ-01	ТРМ-02	ТРМ-03
Номинальный ток нагрузки, In, А	16		
Макимальная нагрузка, Вт	3500		
Номинальное напряжение, В	230		
Номинальная частота, Гц	50		
Цикл работы	24 часа (суточный)		
Потребляемая мощность, не более, Вт	1		
Шаг установки выдержки времени, мин	30	15	30
Число циклов ВКЛ+ВЫКЛ в сутки	24	48	24
Электрическая износостойкость, не менее, циклов	100 000		
Механическая износостойкость, не менее, циклов	10 000 000		
Степень защиты	IP20		IP44
Диапазон рабочих температур, °С	от -10 до +40		

Технические характеристики электронных таймеров ТРЭ

Наименование параметра	Значение		
	ТРМ-01	ТРМ-02	ТРМ-03
Номинальный ток нагрузки, In, А	16	8	2x8
Макимальная нагрузка, Вт	3500	1800	2x1800
Номинальное напряжение, В	230		
Номинальная частота, Гц	50		
Цикл работы	24 часа (суточный) / 7 дней (недельный)		
Потребляемая мощность, не более, Вт	1		
Шаг установки выдержки времени, мин	1		
Количество ячеек памяти (ON+OFF)	20	10	10
Погрешность хода часов, мин/мес, не более	±1		
Максимальное значение времени обратного отсчета	23 ч 59 мин 59 сек	99 ч 59 мин 59 сек	–
LED-индикация подключения нагрузки сети	–	–	+
Время работы от встроенного аккумулятора, час	360		
Электрическая износостойкость, не менее, циклов	100 000		
Механическая износостойкость, не менее, циклов	10 000 000		
Степень защиты	IP20	IP44	IP20
Диапазон рабочих температур, °С	от -10 до +40		

Ассортимент

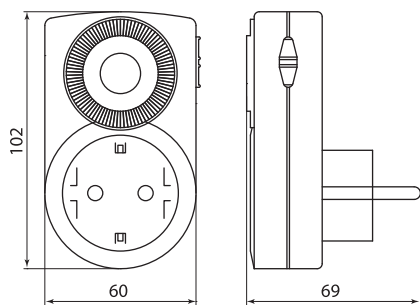
Изображение	Наименование	Артикул	Цикл работы	Шаг установки времени, мин	Номинальный ток, А	Число циклов/Количество ячеек памяти
	Таймер розеточный механический TPM-01-30 мин/24ч-16 А TDM	SQ1506-0001	24 часа (суточный)	30	16	24
	Таймер розеточный TPM-02-15мин/24ч-16А (суточный, квадратный) TDM	SQ1506-0003	24 часа (суточный)	15		48
	Таймер розеточный TPM-03-30мин/24ч-16А-IP44 (суточный, защита от влаги) TDM	SQ1506-0004	24 часа (суточный)	30		24
	Таймер розеточный электронный TPЭ-01-1 мин/7дн-20оп/ off-16 А TDM	SQ1506-0002	24 часа (суточный) / 7 дней (недельный)	1	8	20
	Таймер розеточный TPЭ-02-1 мин/7дн-10оп/ off-8А-IP44 (недельный, защита от влаги) TDM	SQ1506-0005	24 часа (суточный) / 7 дней (недельный)			10
	Таймер розеточный TPЭ-03-1 мин/7дн-10оп/ off-2x8А-2р (недельный, 2 розетки) TDM	SQ1506-0006	24 часа (суточный) / 7 дней (недельный)			2x8

Упаковка

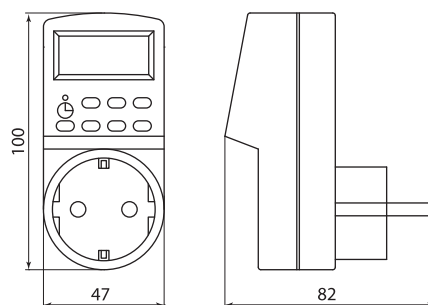
Артикул	Групповая упаковка		Транспортная упаковка				
	Количество, шт.	Масса, кг	Количество, шт.	Масса, кг	Габаритные размеры, мм		
					Длина	Ширина	Высота
SQ1506-0001	12	1,8	48	7,5	490	290	210
SQ1506-0002		2,1		8,5	495	270	390
SQ1506-0003		2,3		9,2	375	315	450
SQ1506-0004		2,5		10	550	325	410
SQ1506-0005		2,7		10,5	565	355	390
SQ1506-0006		3,3		13	600	465	330

Габаритные размеры (мм)

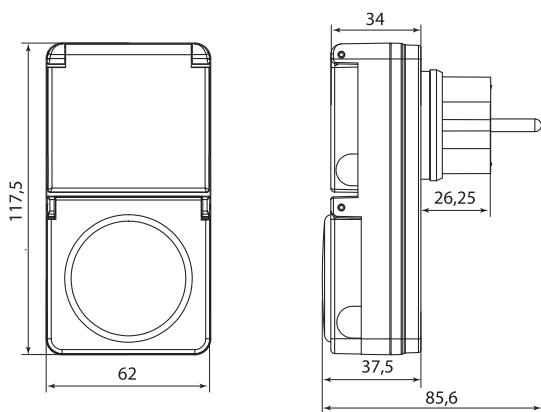
2



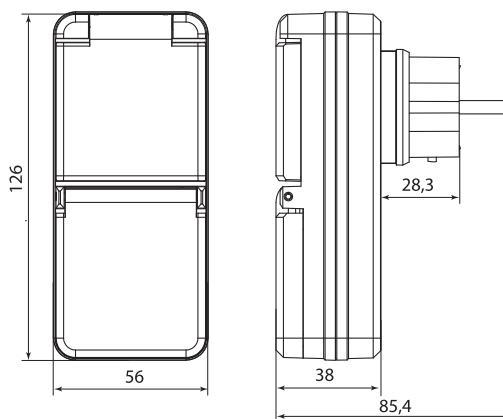
SQ1506-0001



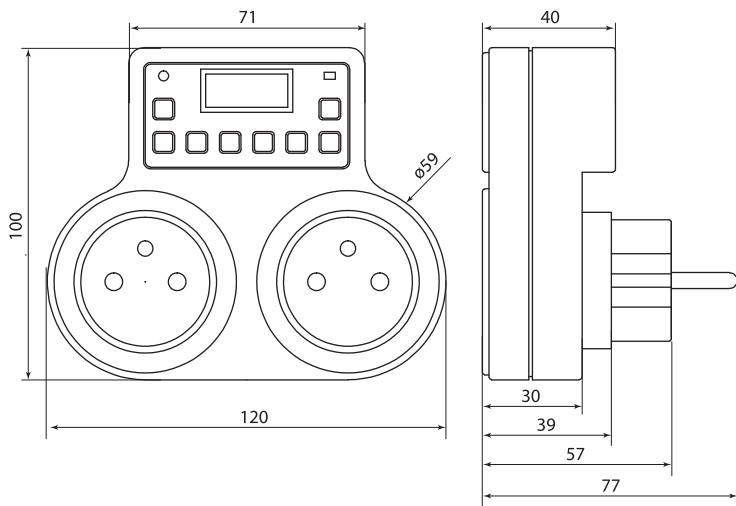
SQ1506-0002



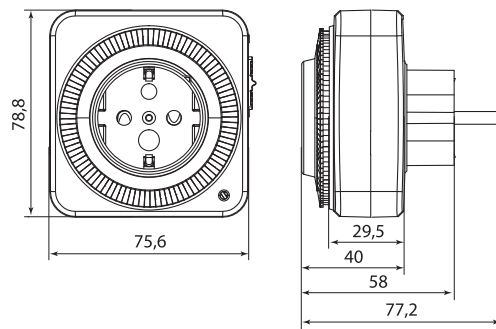
SQ1506-0004



SQ1506-0005



SQ1506-0006



SQ1506-0003