

ПАСПОРТ

Выключатель
дифференциального
тока DV

1 НАЗНАЧЕНИЕ

Выключатель дифференциального тока (УЗО - устройство защитного отключения) серии DV линейки AVERES применяется в электрических цепях переменного тока номинальным напряжением 230 В / 400 В и частотой 50 / 60 Гц.

Предназначен для:

- защиты людей при косвенном прикосновении человека к открытым проводящим нетоковедущим частям электроустановок, соединенным с соответствующими заземляющими устройствами;
- защиты от возникновения пожара, вызванного утечкой тока через изношенную изоляцию проводов и некачественные соединения.

Защитные шторки на клеммах выключателей закрывают пространство за клеммой и исключают возможность неправильного подключения проводника.

На литой лицевой панели выключателя имеется цветовой индикатор реального состояния контактов и защищенное окно для маркировки цепей. Двухпозиционная защелка обеспечивает удобную установку автоматического выключателя на DIN-рейку.

Выключатель дифференциального тока DV линейки AVERES соответствует ГОСТ IEC 61008-1.

СТРУКТУРА УСЛОВНОГО ОБОЗНАЧЕНИЯ

DV XX XX/XX (X) EKF AVERES



2 ТЕХНИЧЕСКИЕ ХАРАКТЕРИСТИКИ

Таблица 1

Параметры	Значения
Количество полюсов	2, 4
Номинальное напряжение U_e , В	230 / 400
Ток электрической сети	АС
Номинальная частота f_n , Гц	50 / 60
Номинальный ток I_n , А	25, 40, 63, 80, 100
Тип модуля дифференциальной защиты	функционально не зависящие от напряжения сети (электро-механические)
Тип срабатывания по диф. току	А, АС, S
Номинальный дифференциальный ток $I_{\Delta n}$, mA	10, 30, 100, 300
Номинальный условный ток короткого замыкания I_{nc} , кА	10
Механическая износостойкость	20 000
Коммутационная износостойкость	10 000
Минимальное сечение присоединяемого проводника, не менее, мм ²	1
Максимальное сечение присоединяемого проводника, не более, мм ²	25 для 25-63 А 35 для 80, 100 А
Момент затяжки, Н·м	3

Аппарат имеет возможность соединения с помощью соединительной гребенчатой шины PIN и соединительной U-образной шины FORK.

3 ДИАПАЗОН СРАБАТЫВАНИЯ ВДТ

Таблица 2

Тип	Ток срабатывания I_{Δ}/A		
	АС	$0.5 I_{\Delta n} < I_{\Delta} < I_{\Delta n}$	
А	Угол отставания	$I_{\Delta n} > 0.01A$	$I_{\Delta n} \leq 0.01A$
	0°	$0.35 I_{\Delta n} \leq I_{\Delta} \leq 1.4 I_{\Delta n}$	$0.35 I_{\Delta n} \leq I_{\Delta} \leq 2 I_{\Delta n}$
	90°	$0.25 I_{\Delta n} \leq I_{\Delta} \leq 1.4 I_{\Delta n}$	$0.25 I_{\Delta n} \leq I_{\Delta} \leq 2 I_{\Delta n}$
	135°	$0.11 I_{\Delta n} \leq I_{\Delta} \leq 1.4 I_{\Delta n}$	$0.11 I_{\Delta n} \leq I_{\Delta} \leq 2 I_{\Delta n}$

Таблица 3 - Стандартные значения времени отключения и времени неотключения

Тип	I_n/A	$I_{\Delta n}/A$	Стандартные значения времени отключения и времени неотключения при дифференциальном токе (I_{Δ}), с					
			$I_{\Delta n}$	$2I_{\Delta n}$	$5I_{\Delta n}$	5, 10, 20, 50, 100, 200, 500 (A)	$I_{\Delta n}$	
Общий	Любое значение	Любое значение	0,3	0,15	0,04	0,04	0,04	Максимальное время срабатывания
			0,5	0,2	0,15	0,15	0,15	
S	Св. 25	Св. 0,030	0,13	0,06	0,05	-	0,04	Минимальное время неотключения (несрабатывания)

4 ГАБАРИТНЫЕ РАЗМЕРЫ

ВДТ с номинальным током 25-63 А имеет высоту 81 мм, а с номинальными током 80 и 100 А имеют высоту 90 мм.

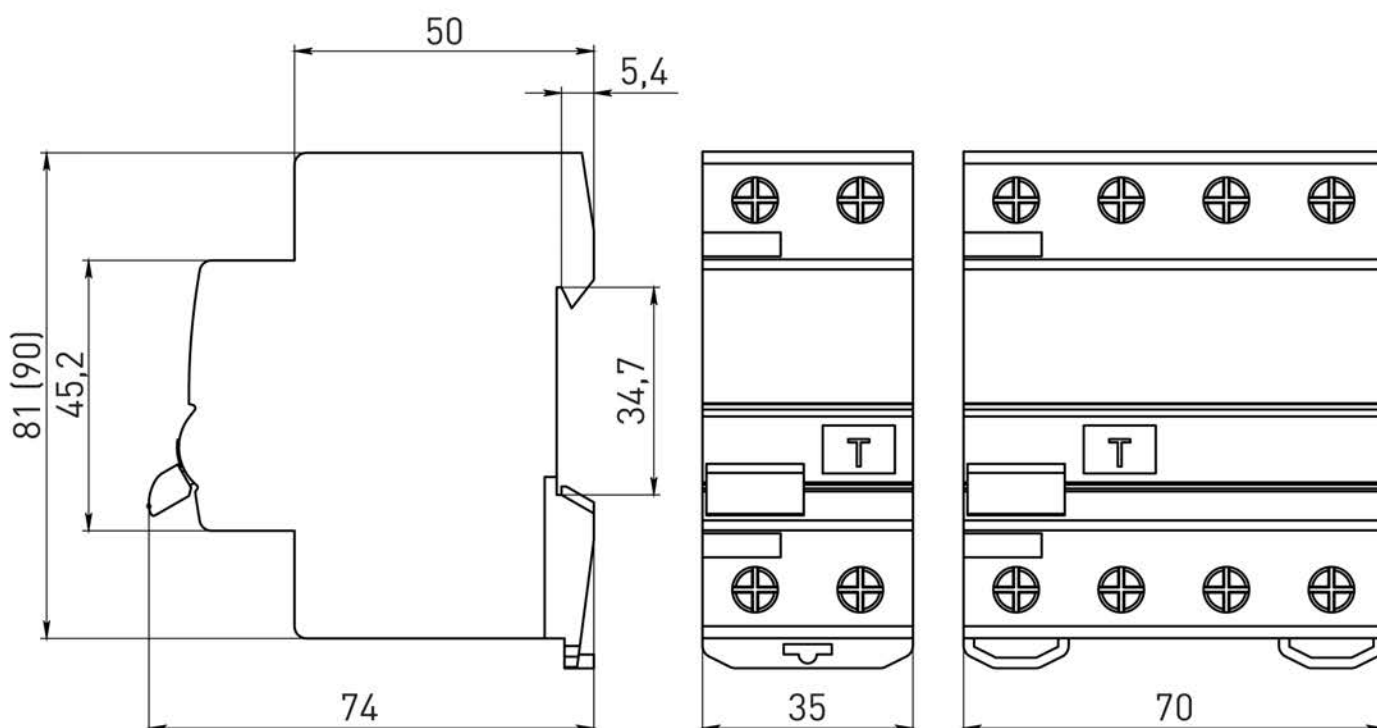


Рис. 1 - Габаритные размеры

5 МОНТАЖ И ПОДКЛЮЧЕНИЕ

Монтаж и подключение ВДТ должны осуществляться квалифицированным электротехническим персоналом.

При вертикальной установке включенному положению аппарата по ГОСТ IEC 60447 должно соответствовать верхнее положение рукоятки, а отключенному - нижнее. При горизонтальной установке включенное положение - справа, а отключенное - слева.

Перед установкой устройства необходимо убедиться:

- в соответствии маркировки ВДТ требуемым условиям;
- в отсутствии внешних повреждений;
- в работоспособности механизма (фиксация при переключении), произведя несколько переключений.

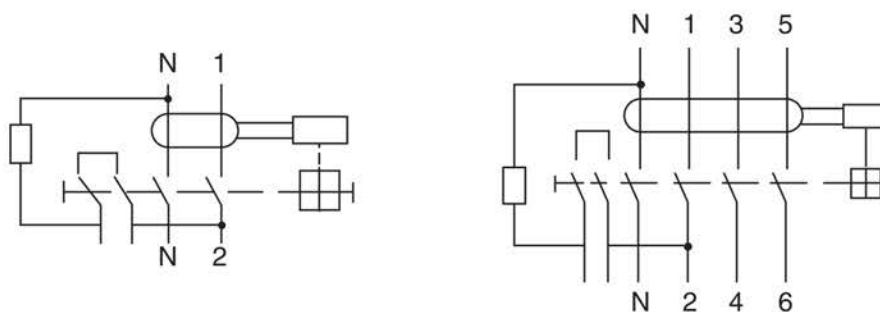


Рис. 2 - Схемы подключения

Подвод напряжения к выводам выключателя от источника питания осуществляется со стороны выводов 1, 3, 5, N (сверху). Аппарат предназначен для подключения алюминиевым и медным проводником. При этом, не допускается одновременное присоединение к одному зажиму медных и алюминиевых проводников. Затягивать зажимные винты необходимо с усилием 3 Н·м для медных токопроводящих жил и не более 2,2 Н·м для токопроводящих жил из алюминиевых сплавов 8000 серии.

При установке устройства необходимо убедиться в том, что в зоне защиты ВДТ нулевой рабочий проводник N не имеет соединений с заземленными элементами и нулевым защитным проводником PE.

К ВДТ могут присоединяться следующие аксессуары: независимый расцепитель AV-SNT2, аварийный контакт AV-SD, вспомогательный контакт AV-OF, моторные привода M1, M6S и M6, расцепитель минимального напряжения AV-MIN. Аксессуары заказываются отдельно и устанавливаются на ВДТ с левой стороны в следующей последовательности: OF-SD-SNT2-DV.

В случае срабатывания ВДТ (рукоятка управления переходит в положение «ВЫКЛ»), необходимо устранить причину срабатывания ВДТ и только после устранения неисправности вновь включать ВДТ.

6 УСЛОВИЯ ЭКСПЛУАТАЦИИ

Климатическое исполнение и категория размещения УХЛ 3.1.

Диапазон рабочих температур от -25°C до $+50^{\circ}\text{C}$.

Высота установки над уровнем моря – не более 2000 м.

Окружающая среда невзрывоопасная, не содержащая газы, жидкость и пыль в концентрациях, нарушающих работу устройства.

7 КОМПЛЕКТНОСТЬ

Выключатели дифференциального тока DV EKF AVERES поставляются в индивидуальной упаковке ВДТ с номинальным током 80 и 100 А комплектуются межфазными перегородками.

Вся документация доступна по QR-коду на вкладыше / на внутренней стороне упаковки.

8 ТРЕБОВАНИЯ БЕЗОПАСНОСТИ

Аппараты, имеющие внешние механические повреждения, эксплуатировать запрещено. По способу защиты от поражения электрическим током аппараты соответствуют классу защиты 0 по ГОСТ Р 58698 и должны устанавливаться в распределительных щитах, имеющих класс защиты не ниже 1.

9 ОБСЛУЖИВАНИЕ

При техническом обслуживании УЗО необходимо соблюдать «Правила по охране труда при эксплуатации электроустановок».

В обычных условиях эксплуатации УЗО необходимо ежемесячно проверять работоспособность устройства нажатием кнопки «Тест», 1 раз в 6 месяцев проводить их внешний осмотр, а также подтягивать зажимные винты. При обнаружении видимых внешних повреждений корпуса аппарата дальнейшая его эксплуатация запрещается.

10 ТРАНСПОРТИРОВАНИЕ И ХРАНЕНИЕ

Транспортирование выключателя дифференциального тока может осуществляться любым видом закрытого транспорта, обеспечивающим защиту упакованных изделий от механических воздействий и воздействий атмосферных осадков.

Хранение выключателя дифференциального тока должно осуществляться в упаковке производителя в закрытых помещениях при температуре окружающего воздуха от -40°C до $+50^{\circ}\text{C}$ и относительной влажности не более 80% при $+25^{\circ}\text{C}$.

11 УТИЛИЗАЦИЯ

Отработавшие свой ресурс и вышедшие из строя выключатели дифференциального тока следует утилизировать в соответствии с действующими требованиями законодательства на территории реализации изделия. Изделие утилизировать путём передачи в специализированное предприятие для переработки вторичного сырья в соответствии с требованиями законодательства территории реализации.

12 ГАРАНТИЯ ИЗГОТОВИТЕЛЯ

Изготовитель гарантирует соответствие аппаратов заявленным характеристикам при соблюдении потребителем условий эксплуатации, транспортирования и хранения.

Гарантийный срок эксплуатации: 10 лет с даты продажи изделия, указанной в товарном чеке.

Гарантийный срок хранения: 10 лет с даты изготовления, указанной на упаковке или на изделии.

Срок службы: 25 лет.

Изготовитель: информация указана на упаковке изделия.

13 СВИДЕТЕЛЬСТВО О ПРИЕМКЕ

Выключатель дифференциального тока серии DV линейки AVERES признан годным к эксплуатации.

Дата изготовления: информация указана на упаковке

Штамп технического
контроля изготовителя



EAC



v3

