

МЕТАЛЛОГАЛОГЕННАЯ ЛАМПА HS-I T 250W E40 sm

Technical data.

1. Dimensions weight

Light center length	148,0 mm
Product weight	166 g
Overall length	226.00 mm
Diametr	46.00 mm

2. Temperature and conditions

Maximum permitted base edge temperature	250 °C
Lifespan B50	10000 h
Design / version	Clear
WEEE	Yes
Burning position	Universal
Enclosed luminaire required	Yes

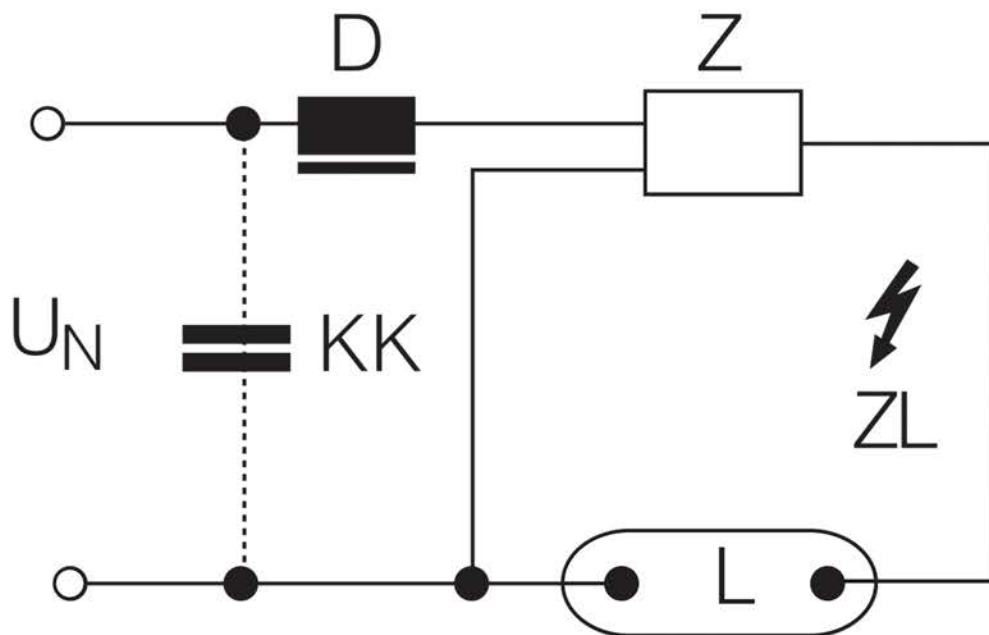
3. Electrical parameters.

PFC capacitor at 50 Hz	32 μ F
Ignition voltage	3.0/5.0 kVp
Nominal current	3 A

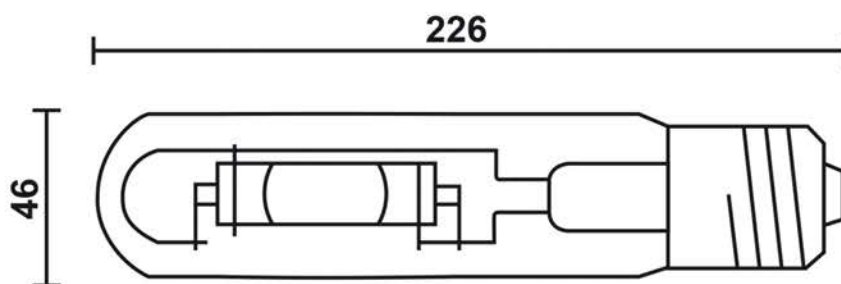
4. Photometric data

Rated LLMF at 8,000 h	0.57
UV protection	Yes
Luminous flux	19000 lm

CONNECTION DIAGRAM (схема подключения).



Dimensions (mm) (габаритные размеры).



1. ТЕХНИЧЕСКИЕ ХАРАКТЕРИСТИКИ

1.1. Металлогалогенная лампа серии **HS-I T 250W E40 sm** торговой марки FOTON Lighting работает только с использованием ПРА.

1.2. Область применения: спортивные площадки, фасадная подсветка, предприятия коммунального хозяйства, объекты транспортной инфраструктуры, пешеходные зоны, музеи и выставки, фойе, вестибюли, торговые залы, витрины.

Используются только в закрытых светильниках.

Технические характеристики.

Питание	сеть переменного тока 220В
Мощность	250Вт
Цветовая температура	6000К
Световой поток	19000Лм
Запуск	через ПРА
Пусковой ток	3А
Цоколь	E40
Положение горения	360°
Индекс цветопередачи (Ra)	>87
Номинальный срок службы	10000ч

2. МОНТАЖ И ПОДКЛЮЧЕНИЕ

2.1. Для работы ламп требуются соответствующие пускорегулирующие аппараты. Это могут быть дроссели или электронные пускорегулирующие аппараты. На дросселях следует использовать клеммы, предусмотренные для подключения к имеющемуся напряжению питания. При напряжении питания, отличающемся от указанного, необходимо использовать соответствующие преобразователи или устройства с соответствующими характеристиками. Монтаж лампы производится только в перчатках! **Не трогайте колбу лампы голыми руками!**

2.2. Монтаж и демонтаж лампы осуществляется при отключенном питании сети.

3. ТРЕБОВАНИЯ БЕЗОПАСНОСТИ И ТЕХНИЧЕСКОЕ ОБСЛУЖИВАНИЕ

3.1. Запрещается использование ламп с поврежденной поверхностью.

3.2. Запрещается использование ламп в светильниках открытого типа.

3.3. Для утилизации ламп не используйте мусоропровод жилых и общественных зданий, контейнеры сбора бытовых отходов, лампы содержат ртуть.

4. ПРАВИЛА ЭКСПЛУАТАЦИИ

4.1. Оптимальные условия эксплуатации:

-Температура окружающего воздуха от -45°C до $+40^{\circ}\text{C}$.

-Относительная влажность воздуха не более 98% при $+25^{\circ}\text{C}$.

4.2. Установка лампы возможна только в горизонтальном положении ($\pm 30^{\circ}$).

4.3. Интервал повторного включения лампы должен составлять не менее 10 мин. иначе срок службы лампы сокращается.

4.4. Допустимое отклонение напряжения электросети для ламп составляет $\pm 10\%$. Колебания напряжения электросети, превышающие $\pm 10\%$, могут вызвать выход лампы из строя. Если имеет место постоянное отклонение напряжения электросети (230 В или 400 В) от номинального значения, разрядные лампы высокого давления могут изменять спектральный состав излучения и мощность светового потока.

5. УТИЛИЗАЦИЯ

5.1. Лампа полностью безопасна для здоровья человека.

5.2. Утилизировать лампу необходимо с соблюдением нормативных актов, предусмотренных законодательством.

6. СВЕДЕНИЯ ОБ УПАКОВКЕ, ТРАНСПОРТИРОВАНИИ И ХРАНЕНИИ

6.1. Упаковка, транспортирование и хранение лампы должны соответствовать требованиям ГОСТ 23216-78 и ГОСТ 15150-69.

6.2. Лампы транспортируются в упаковке любым крытым видом транспорта. Во время погрузки, транспортирования и выгрузки ламп с транспортного средства должны быть приняты меры для защиты ламп от механических повреждений и непосредственного воздействия нефтепродуктов, агрессивных сред и атмосферных осадков.

6.3. Хранение ламп осуществляется в упаковке изготовителя в помещениях с естественной вентиляцией при температуре окружающего воздуха от $+1^{\circ}\text{C}$ до $+40^{\circ}\text{C}$ и относительной влажности до 98%. При хранении на стеллажах или полках лампы (только в потребительской таре) должны быть сложены не более, чем в 5-6 рядов по высоте.

7. ГАРАНТИЙНЫЕ ОБЯЗАТЕЛЬСТВА

7.1. Гарантийный срок эксплуатации лампы соответствует номинальному сроку службы со дня продажи при условии соблюдения потребителем правил эксплуатации, транспортирования и хранения.

7.2. В случае неисправности лампы в течение гарантийного срока производится замена при соблюдении Покупателем условий, описанных выше.

7.3. Для замены лампы в период гарантийного срока требуется предоставить рекламацию с указанием условий, при которых была выявлена неисправность и предъявить само изделие.

7.4. Гарантийные обязательства не распространяются на лампы:

- имеющие видимые физические повреждения корпуса.
- вышедшие из строя в результате нарушения Покупателем условий эксплуатации.
- вышедшие из строя в результате попадания внутрь корпуса посторонних предметов, жидкостей, насекомых.
- вышедшие из строя в результате действия обстоятельств непреодолимой силы: пожар, затопление и прочее.
- если падение (уменьшение) светового потока составляет менее 10% от номинального (заявленного производителем).