

## РЕЛЕ ОБЩЕГО НАЗНАЧЕНИЯ ТИПА OGR

### Краткое руководство по эксплуатации

**RU**

#### Основные сведения об изделии

Реле общего назначения типа OGR товарного знака ONI (далее – реле) применяется в цепях управления переменного тока напряжением до 250 В или постоянного тока напряжением до 30 В.

Реле является коммутирующим устройством и предназначено для гальванической развязки и передачи команд управления исполнительным элементам между силовыми цепями и цепями управления.

Реле соответствует ТР ТС 004/2011.

Расшифровка условного обозначения реле:

OGR-X-YC-Z-L-B,

где X – модель:

- 1;
- 2;

Y – количество контактных групп:

- 1;
- 2;
- 4;

C – перекидной контакт;

Z – номинальное напряжение цепи управления:

- DC24V;
- AC220V;
- DC220V;

L – наличие светодиода;

B – наличие тестовой кнопки.

#### Технические данные

Технические данные реле приведены в таблице 1.

Габаритные и установочные размеры реле представлены на рисунке 1.

Схемы электрические реле представлены на рисунке 2.

#### Комплектность

В комплект поставки (на групповую упаковку) входит:

- реле – 20 шт.;
- паспорт – 1 экз.

#### Правила монтажа и эксплуатации

##### **ВНИМАНИЕ**

Перед подключением, а также при техническом обслуживании реле необходимо убедиться в отсутствии на клеммах напряжения питания.

##### **ВНИМАНИЕ**

Реле в процессе работы может сильно нагреваться, что не является неисправностью, но требует осторожности при обслуживании электроустановки. После отключения напряжения необходимо дать реле остыть перед проведением обслуживания.

Тест-кнопку (при наличии) следует нажимать плавно и быстро.

Нажать и удерживать тест-кнопку (при наличии) для замыкания контактов, отпустить для размыкания.

Тест-кнопка имеет функцию блокировки для замыкания контактов, путем ее оборота на 90°. Возврат оборота тест-кнопки размыкает замыкающие контакты.

Реле не требует специального обслуживания в процессе эксплуатации.

По истечении срока службы реле подлежит утилизации.

При выходе из строя реле подлежит утилизации.

### **Транспортирование, хранение и утилизация**

Транспортирование реле производится любым видом крытого транспорта в упаковке изготовителя, обеспечивающей предохранение упакованных реле от механических повреждений, загрязнения и попадания влаги при температуре от минус 40 °С до плюс 70 °С.

Хранение реле осуществляется в упаковке изготовителя в помещениях с естественной вентиляцией при температуре окружающего воздуха от минус 40 °С до плюс 70 °С и относительной влажности до 95 %.

При хранении не допускается конденсация влаги и обледенение.

Реле не подлежит утилизации в качестве бытовых отходов. Для утилизации передать в специализированное предприятие для переработки бытовой электронной техники.

### **Срок службы и гарантии изготовителя**

Срок службы реле – 3 года.

Гарантийный срок эксплуатации реле – 1 год со дня продажи при условии соблюдения потребителем правил монтажа, эксплуатации, транспортирования и хранения.

Претензии по реле с повреждениями корпуса и следами вскрытия не принимаются.

Таблица / Table / Кесте 1

Наименование показателя / Parameter denomination / Керсеткіштің атауы	Значение / Value / Мәні												
	OGR-1-1C-DC24V-L-B	OGR-1-1C-DC24V	OGR-1-1C-AC220V-L-B	OGR-1-1C-AC220V	OGR-1-2C-DC24V-L-B	OGR-1-2C-DC24V	OGR-1-2C-AC220V-L-B	OGR-1-2C-AC220V	OGR-2-2C-DC24V	OGR-2-2C-AC220V	OGR-2-4C-DC24V	OGR-2-4C-AC220V	OGR-2-4C-DC220V
Номинальное напряжение цепи управления, U <sub>c</sub> , В / Rated voltage of the control circuit, U <sub>c</sub> , V / Басқару тізбегінің номиналды кернеуі, U <sub>c</sub> , В	24 (DC)		220 (AC)		24 (DC)		220 (AC)		24 (DC)		220 (AC)		220 (DC)
Максимальное напряжение цепи управления, В / Maximum voltage of the control circuit, V / Басқару тізбегінің максималды кернеуі, В	1,1 U <sub>c</sub>												
Количество переключающих контактов / Number of change-over contacts / Ауыстыру байланыстарының саны	1 (SPDT)			2 (DPDT)				4 (4PDT)					
Напряжение срабатывания реле, В* / Relay operate voltage, V* / Реленің іске қосылу кернеуі, В*	0,75 U <sub>c</sub>												
Напряжение возврата реле, В** / Relay return voltage, V** / Реленің кері кернеуі, В**	0,1 U <sub>c</sub>		0,3 U <sub>c</sub>		0,1 U <sub>c</sub>		0,3 U <sub>c</sub>		0,1 U <sub>c</sub>		0,3 U <sub>c</sub>		0,1 U <sub>c</sub>
Частота питающей сети, Гц / Mains frequency, Hz / Жүктеме қуат кернеуінің жиілігі, Гц	–		50		–		50		–		50		–
Номинальное напряжение контактной группы, В / Rated voltage of contact group, V / Байланыс тобының номиналды кернеуі, В	250 AC/30 DC												
Номинальный ток контактной группы, А / Rated current of contact group, A / Байланыс тобының номиналды тогы, А	12 AC/DC***			8 AC/DC***				10 AC/DC			5 AC/DC		
Категория применения / Utilization category / Қолдану санаты	AC-1/DC-1												
Минимальная коммутируемая мощность, мВт (В/мА) / Minimum switching power, mW, (V/ mA) / Минималды коммутациялық қуат, мВт (В/мА)	500 (10/5)												
Номинальное напряжение изоляции, U <sub>i</sub> , В / Rated insulation voltage, U <sub>i</sub> , V / Номиналды оқшаулау кернеуі, U <sub>i</sub> , В	270												
Сопrotивление катушки, кОм / Coil resistance, kOhm / Катушканың кедергісі, кОм	1,1± ±10 %		21,5± ±10 %		1,1± ±10 %		21,5± ±10 %		0,65± ±10 %		15,0± ±10 %		0,65± ±10 %
													54,0± ±10 %

Таблица (продолжение) / Table (continuation) / Кесте (жалғасы) 1


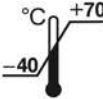

Наименование показателя / Parameter denomination / Көрсеткіштің атауы	Значение / Value / Мәні												
	OGR-1-1C-DC24V-L-B	OGR-1-1C-DC24V	OGR-1-1C-AC220V-L-B	OGR-1-1C-AC220V	OGR-1-2C-DC24V-L-B	OGR-1-2C-DC24V	OGR-1-2C-AC220V-L-B	OGR-1-2C-AC220V	OGR-2-2C-DC24V	OGR-2-2C-AC220V	OGR-2-4C-DC24V	OGR-2-4C-AC220V	OGR-2-4C-DC220V
Ток в цепи управления, мА, не более / Control circuit current, mA, maximum / Басқару тізбегіндегі ток, мА, артық емес	25	6	25	6	25	6	40	6	40	6	40	6	4
Обозначение клемм цепи управления / Control circuit terminal designation / Басқару тізбегінің клеммаларын белгілеу	1, 5		1, 8		13, 14		13, 14		13, 14		13, 14		
Время срабатывания/возврата, мс, не более / Response/return time, ms, maximum / Іске қосу/қайтару уақыты, мс, артық емес	15/15						25/25						
Сопротивление изоляции, МОм, не менее / Insulation resistance, MOhm, minimum / Оқшаулау кедергісі, МОм, кем емес	500												
Электрическая прочность, В, не менее / Electrical strength, V, minimum / Электр беріктігі, В, кем емес	2000												
Индикатор наличия управляющего напряжения / Control voltage presence indicator / Басқару кернеуінің болу индикаторы	+	-	+	-	+	-	+	-	-				
Наличие тест-кнопки с функцией блокировки контактов / Test button with contact locking function / Байланыстарды құлыптау функциясы бар сынақ батырмасының болуы	+	-	+	-	+	-	+	-	-				
Степень защиты по ГОСТ 14254 (IEC 60529) / Degree of protection according to IEC 60529 / МЕМСТ 14254 (IEC 60529) бойынша қорғау дәрежесі	IP20												
Категория перенапряжения / Overvoltage category / Асқын кернеу санаты	III												
Условия эксплуатации / Operating conditions / Пайдалану шарттар													
													
													
	Степень загрязнения окружающей среды по ГОСТ Р МЭК 60664.1 / Environmental pollution degree according to IEC 60664-1 / МЕМСТ Р МЭК 60664.1 бойынша қоршаған ортаның ластану дәрежесі												
Рабочее положение / Working position / Жұмыс күйі	Любое / Any / Кез келген												
Масса, кг / Weight, kg / Массасы, кг	0,021						0,035						
Тип установки / Installation type / Орнату түрі	В розетку ORS-G / Into the socket ORS-G / Розеткаға ORS-G												
Механическая износостойкость, циклов ВО, не менее / Mechanical wear resistance, ON/OFF cycles, minimum / Механикалық тозуға төзімділік, ВО циклдары, кем емес	1 × 10 <sup>7</sup>												

Таблица (продолжение) / Table (continuation) / Кесте (жалғасы) 1

Наименование показателя / Parameter denomination / Көрсеткіштің атауы	Значение / Value / Мәні												
	OGR-1-1C-DC24V-L-B	OGR-1-1C-DC24V	OGR-1-1C-AC220V-L-B	OGR-1-1C-AC220V	OGR-1-2C-DC24V-L-B	OGR-1-2C-DC24V	OGR-1-2C-AC220V-L-B	OGR-1-2C-AC220V	OGR-2-2C-DC24V	OGR-2-2C-AC220V	OGR-2-4C-DC24V	OGR-2-4C-AC220V	OGR-2-4C-DC220V
Электрическая износостойкость, циклов (AC-1) ВО, не менее / Electrical wear resistance, (AC-1) ON/OFF cycles, minimum / Электрлік тозуға төзімділік, циклдар (AC-1) ВО, кем емес	1 × 10 <sup>5</sup>												

\* Для гарантированного срабатывания реле подаваемое напряжение в цепи управления должно быть не менее значения, указанного в таблице.

\*\* Для гарантированного отпускания реле необходимо уменьшить напряжение в цепи управления до значения, указанного в таблице. Рекомендуется использовать напряжение ниже этой величины.

\*\*\* В тяжелых условиях эксплуатации, когда температура окружающей среды ≥ 40 °С, рекомендуется использовать реле OGR-1 с небольшим запасом по току (около 30 %).

\* For guaranteed operation of the relay, the applied voltage in the control circuit should be not less than the value specified in the table.

\*\* For guaranteed release of the relay it is necessary to reduce the voltage in the control circuit to the value specified in the table. It is recommended to use a voltage lower than this value.

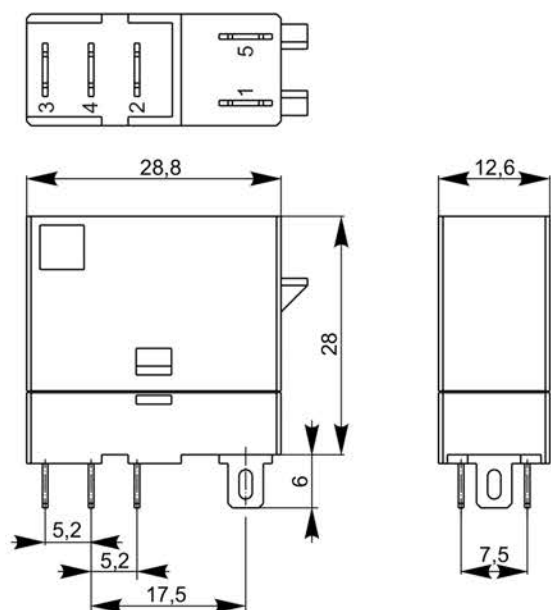
\*\*\* In severe operating conditions, when the ambient temperature is ≥ 40 °C, it is recommended to use the OGR-1 relay with a small current reserve (about 30 %).

\* Реленің кепілдендірілген іске қосылуы үшін басқару тізбегіндегі берілетін кернеу кестеде көрсетілген мәннен кем болмауы тиіс.

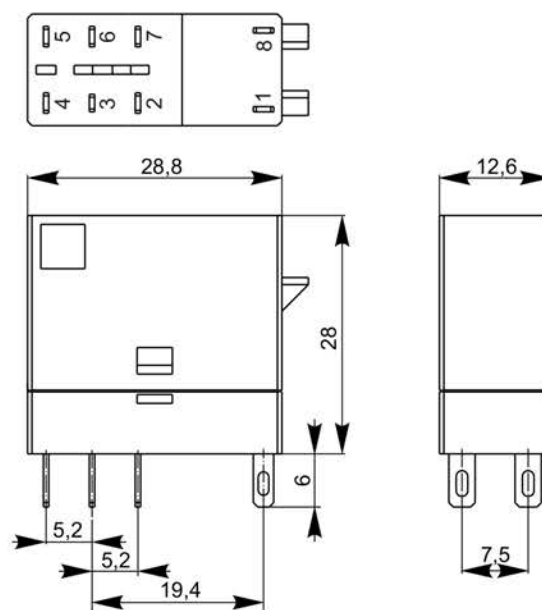
\*\* Реленің кепілдендірілген босатылуы үшін басқару тізбегіндегі кернеуді кестеде көрсетілген мәнне дейін азайту керек. Осы мәннен төмен кернеуді қолдану ұсынылады.

\*\*\* Ауыр жұмыс жағдайында, қоршаған ортаның температурасы ≥ 40 °С болғанда, ток қоры аз (шамамен 30 %) OGR-1 релесін пайдалану ұсынылады.

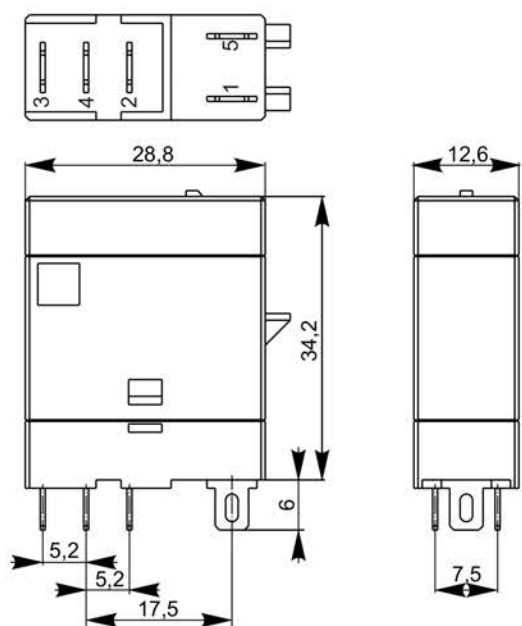




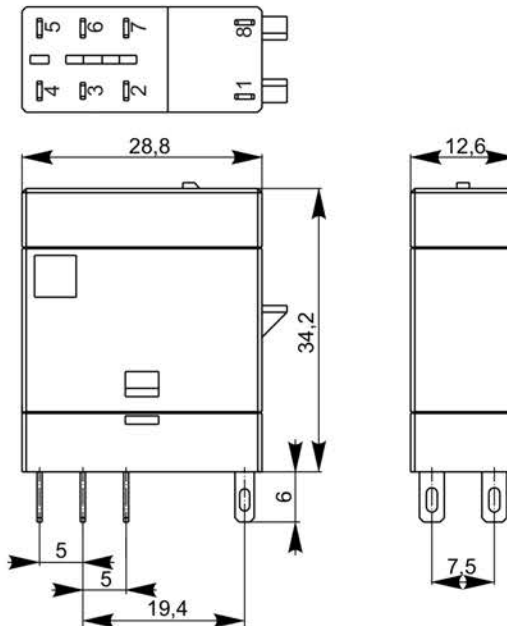
а) реле общего назначения / general purpose relay /  
жалпы мақсаттағы реле OGR-1-1C-DC24V,  
OGR-1-1C-AC220V



б) реле общего назначения / b) general purpose relay /  
жалпы мақсаттағы реле OGR-1-2C-DC24V,  
OGR-1-2C-AC220V

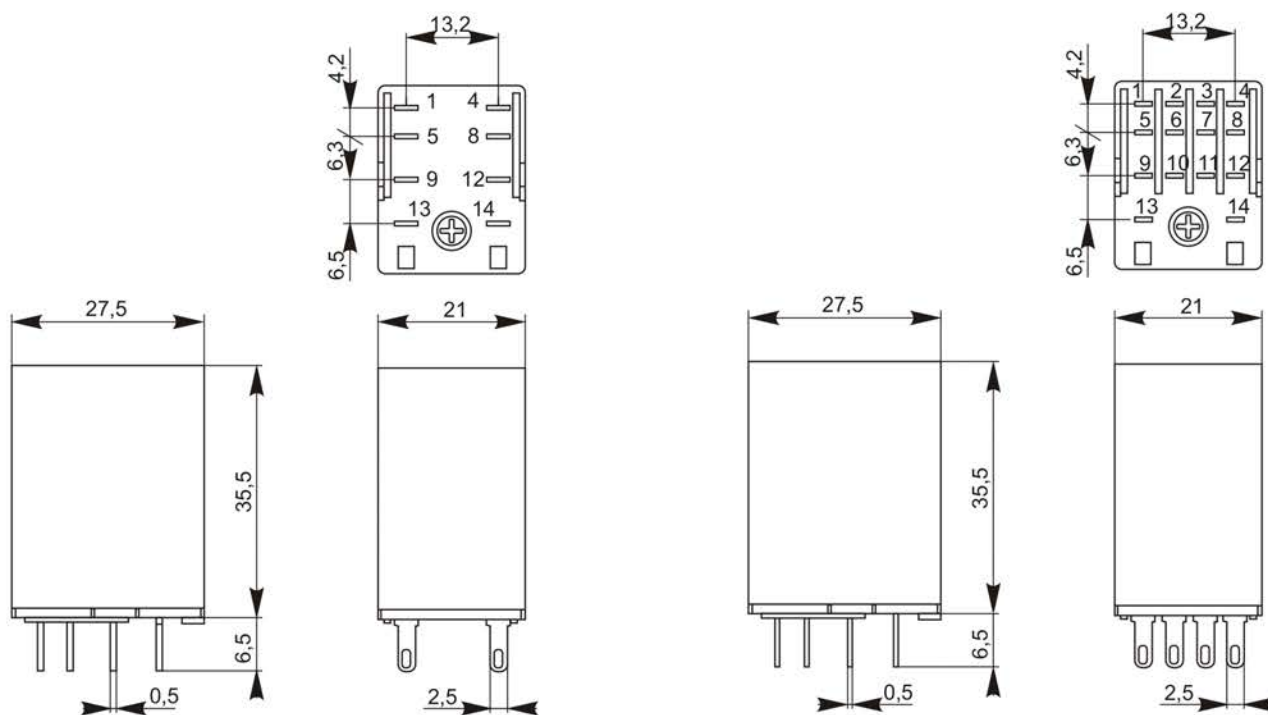


в) реле общего назначения OGR-1-1C-DC24V-L-B,  
OGR-1-1C-AC220V-L-B со светодиодом и тестовой  
кнопкой / c) general purpose relay OGR-1-1C-DC24V-L-B,  
OGR-1-1C-AC220V-L-B with LED and test button /  
в) OGR-1-1C-DC24V-L-B жалпы мақсаттағы релесі,  
OGR-1-1C-AC220V-L-B жарықдиодты және сынақ  
түймесі бар



г) реле общего назначения OGR-1-2C-DC24V-L-B,  
OGR-1-2C-AC220V-L-B со светодиодом и тестовой  
кнопкой / d) general purpose relay OGR-1-2C-DC24V-L-B,  
OGR-1-2C-AC220V-L-B with LED and test button /  
г) OGR-1-2C-DC24V-L-B жалпы мақсаттағы реле,  
OGR-1-2C-AC220V-L-B жарықдиодты және сынақ түймесі бар

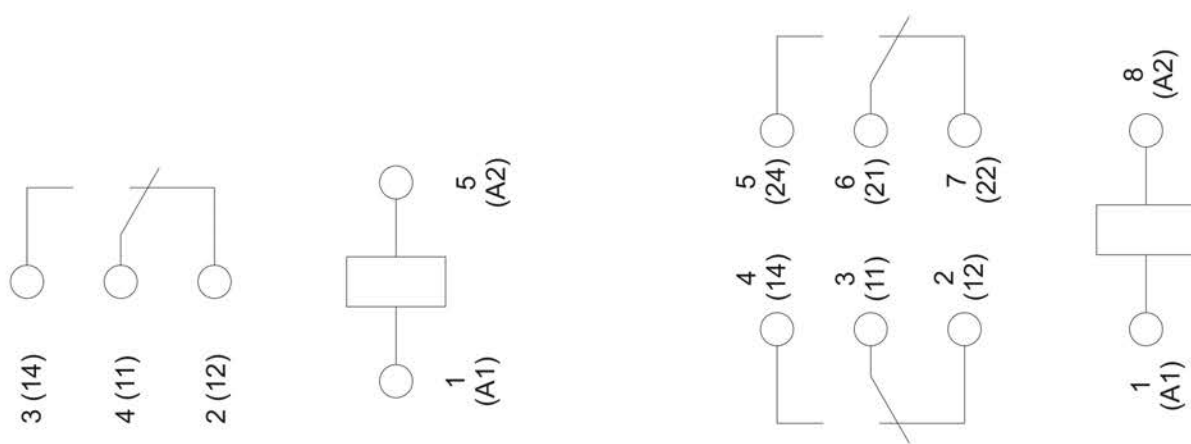
Рисунок 1 – Габаритные и установочные размеры реле (лист 1 из 2) / Figure 1 – Relay overall and mounting dimensions (sheet 1 of 2) / Сурет 1 – Реленің жалпы және орнату өлшемдері (2-ден 1-парақ)



д) реле общего назначения / е) general purpose relay /  
д) жалпы мақсаттағы реле OGR-2-2C-DC24V,  
OGR-2-2C-AC220V

е) реле общего назначения / ф) general purpose relay /  
д) жалпы мақсаттағы реле OGR-2-4C-DC24V,  
OGR-2-4C-AC220V, OGR-2-4C-DC220V

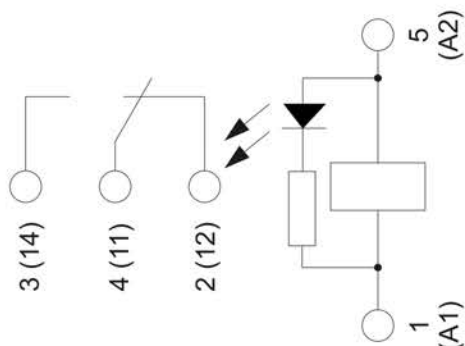
Рисунок 1 – Габаритные и установочные размеры реле (лист 2 из 2) / Figure 1 – Relay overall and mounting dimensions (sheet 2 of 2) / Сурет 1 – Реленің жалпы және орнату өлшемдері (2-ден 2-парақ)



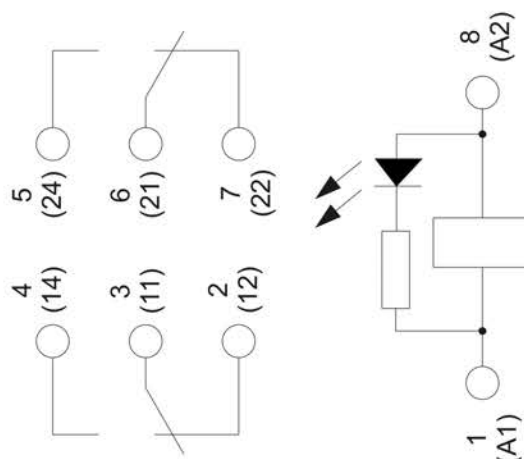
а) реле общего назначения / general purpose relay /  
жалпы мақсаттағы реле OGR-1-1C-DC24V,  
OGR-1-1C-AC220V

б) реле общего назначения / b) general purpose relay /  
б) жалпы мақсаттағы реле OGR-1-2C-DC24V,  
OGR-1-2C-AC220V

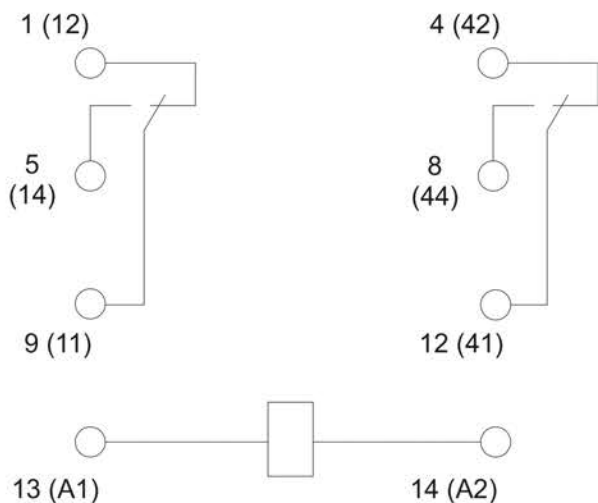
Рисунок 2 – Схема электрическая реле (лист 1 из 2) / Figure 2 – Relay electrical diagram (sheet 1 of 2) / Сурет 2 – Электрлік реле схемасы (2-ден 1-парақ)



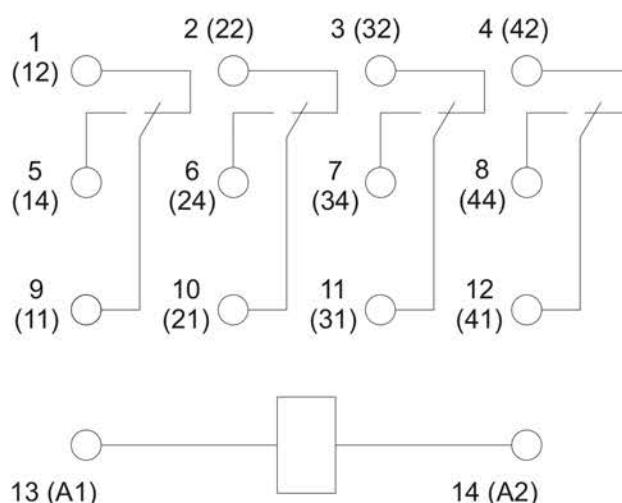
в) реле общего назначения OGR-1-1C-DC24V-L-B, OGR-1-1C-AC220V-L-B со светодиодом и тестовой кнопкой / с) general purpose relay OGR-1-1C-DC24V-L-B, OGR-1-1C-AC220V-L-B with LED and test button / в) OGR-1-1C-DC24V-L-B жалпы мақсаттағы релесі, OGR-1-1C-AC220V-L-B жарықдиодты және сынақ түймесі бар



г) реле общего назначения OGR-1-2C-DC24V-L-B, OGR-1-2C-AC220V-L-B со светодиодом и тестовой кнопкой / d) general purpose relay OGR-1-2C-DC24V-L-B, OGR-1-2C-AC220V-L-B with LED and test button / г) OGR-1-2C-DC24V-L-B жалпы мақсаттағы реле, OGR-1-2C-AC220V-L-B жарықдиодты және сынақ түймесі бар



д) реле общего назначения / е) general purpose relay / д) жалпы мақсаттағы реле OGR-2-2C-DC24V, OGR-2-2C-AC220V



е) реле общего назначения / f) general purpose relay / е) жалпы мақсаттағы реле OGR-2-4C-DC24V, OGR-2-4C-AC220V, OGR-2-4C-DC220V

Рисунок 2 – Схема электрическая реле (лист 2 из 2) / Figure 2 – Relay electrical diagram (sheet 2 of 2) / Сурет 2 – Электрлік реле схемасы (2-ден 2-парақ)