

ТЕПЛОВЫЕ ПУШКИ СЕРИИ ТПК



Назначение

- Основной и дополнительный обогрев жилых и рабочих зон.

Применение



- На строящихся объектах, в производственных цехах, ангарах, мастерских, подсобных помещениях, гаражах, павильонах, на складах и базах.
- Для просушивания помещений в процессе ремонта.

Материалы

- Металл.
- ТЭНы – нержавеющая сталь.

Преимущества

- Высокая интенсивность воздушного потока.
- Низкий уровень шума при работе.
- Термопредохранитель для защиты от перегрева.
- Компактные размеры и небольшая масса.

Технические характеристики

Наименование параметра	Значение			
Модель	ТПК 2000 Вт	ТПК 3000 Вт	ТПК 5000 Вт	ТПК 9000 Вт
Мощность, Вт	1000/2000	1500/3000	3000/4500	4500/9000
Ток, А	9,5	14	21	13,7
Тепловая энергия, кКал/ч	1720	2580	3870	7800
Воздушный поток, м ³ /ч	230		315	820
Площадь обогрева, м ²	до 25	до 35	до 50	до 100
Увеличение температуры воздуха на выходе, не менее, С°	30		35	36
Материал нагревателя	нержавеющая сталь			
Тип нагревателя	гладкий ТЭН			
Термопредохранитель	есть			
Двойные стенки				
Угол наклона потока	от -20° до +30°			–
Класс электробезопасности	I			
Напряжение, В/Гц	~230/50			~380/50
Масса изделия, кг	3,4	3,7	4,7	12
Масса в упаковке, кг	3,7	4	5	12,5



Сертификат ТР ТС



Регулируемый угол наклона (только для SQ2520-0001, SQ2520-0002, SQ2520-0003).



Ступенчатое переключение мощности (для SQ2520-0004 дополнительно установлен регулируемый термостат).

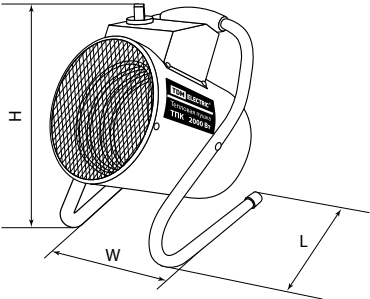
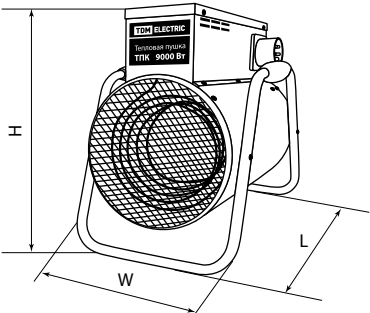
Ассортимент

Изображение	Наименование	Артикул	Мощность, Вт
	Тепловая пушка ТПК в круглом корпусе 2 кВт TDM	SQ2520-0001	2000
	Тепловая пушка ТПК в круглом корпусе 3 кВт TDM	SQ2520-0002	3000
	Тепловая пушка ТПК в круглом корпусе 5 кВт TDM	SQ2520-0003	4500
	Тепловая пушка ТПК в круглом корпусе 9 кВт TDM	SQ2520-0004	9000

Упаковка

Артикул	Транспортная упаковка				
	Количество, шт.	Масса, кг	Габаритные размеры, мм		
			Длина	Ширина	Высота
SQ2520-0001	1	3,6	285	375	315
SQ2520-0002		3,9			
SQ2520-0003		4,9			
SQ2520-0004		12,3	330	400	460

Габаритные размеры

Чертеж	Модель	Размеры, мм		
		L	W	H
	SQ2520-0001	247	256	310
	SQ2520-0002	247	256	310
	SQ2520-0003	315	256	352
	SQ2520-0004	400	320	410