

МАСЛЯНЫЕ ОБОГРЕВАТЕЛИ СЕРИИ МО



Сертификат ТР ТС

**Назначение**

- Основной и дополнительный обогрев жилых и рабочих зон.

Применение

- В жилых, торговых, офисных помещениях.

Материалы

- Металл.
- Пластик.

Преимущества

- Нагревательная секция с пятью масляными каналами.
- Ступенчатое переключение мощности.
- Световой индикатор работы.



- Регулируемый термостат.

- Поддержание заданной температуры.
- Колёса и ручка для удобного перемещения.
- Автоматическое отключение в случае перегрева.
- Устройство для намотки сетевого шнура.




Комплектация

- Масляный обогреватель.
- Комплект для напольной установки.
- Руководство по эксплуатации. Паспорт.

Технические характеристики

Наименование параметра	Значение		
Модель	МО-7	МО-9	МО-11
Мощность, Вт	1500	2000	2500
Количество режимов мощности	3		
	550/950/1500	700/1300/02000	850/1650/2500
Количество секций	7	9	11
Количество масляных каналов в секции	5		
Размер секции, мм (Ш*В)	125*570		
Защита от перегрева	есть		
Класс пылевлагозащитенности	IP20		
Класс защиты	I		
Напряжение, В/Гц	~230/50		
Размер изделия, мм	360*290*615	440*290*615	520*290*615
Масса в упаковке, кг	7,9	9,4	11,3

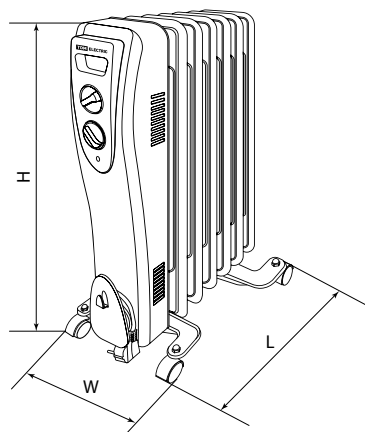
Ассортимент

Изображение	Наименование	Артикул	Мощность, Вт
	Масляный обогреватель МО-7, 1500 Вт, 7 секций, регул. мощн. (550/950/1500 Вт), термостат, TDM	SQ2501-0901	1500
	Масляный обогреватель МО-9, 2000 Вт, 9 секций, регул. мощн. (700/1300/2000 Вт), термостат, TDM	SQ2501-0902	2000
	Масляный обогреватель МО-11, 2500 Вт, 11 секций, регул. мощн. (850/1650/2500 Вт), термостат, TDM	SQ2501-0903	2500

Упаковка

Артикул	Транспортная упаковка				
	Количество, шт.	Масса, кг	Габаритные размеры, мм		
			Длина	Ширина	Высота
SQ2501-0901	1	8,5	380	140	650
SQ2501-0902		10,4	460		
SQ2501-0903		12,4	540		

Габаритные размеры



Артикул	Масса, кг	Размеры, мм		
		L	W	H
SQ2501-0901	8,5	360	290	615
SQ2501-0902	10,4	440		
SQ2501-0903	12,4	520		