

МНОГОРОЗЕТОЧНЫЕ БЛОКИ,  
ТРОЙНИКИ И АДАПТЕРЫ**Назначение**

- Для одновременного подключения нескольких нагрузок к одной розетке.

**Применение**

- Жилые помещения (дома, квартиры и т. д.).
- Объекты коммерческой недвижимости (офисы, торговые центры и т. д.).
- Инфраструктурные объекты (больницы, школы и т. д.).

**Конструкция**

- Двухместный или трехместный блок розеток, совмещенный со штепсельной вилкой, армированные в одном корпусе.

**Технические характеристики**

Наименование параметра		Значение
Материал корпуса		АБС-пластик
Материал контактов		электротехническая медь / фосфористая бронза
Номинальное напряжение, В		250
Номинальный ток, А	розеточные блоки	без заземления с заземлением
	тройники	16
	адаптеры	6
Гарантийный срок службы		3 года
Температура эксплуатации, °С		от 0 до +35
Цвет		белый, черный, ЭКО – сосна, ЭКО – бук/венге

**Ассортимент**









Изображение	Наименование	Цвет		
		Белый	ЭКО сосна	ЭКО бук/венге
	Блок на 2 гнезда 2П б/з плоский 6А 250В TDM	SQ1806-0025	SQ1806-0073	SQ1806-0078
	Блок на 2 гнезда 2П+3 плоский 16А 250В TDM	SQ1806-0026	SQ1806-0074	SQ1806-0079
	Блок на 3 гнезда 2П б/з плоский 6А 250В TDM	SQ1806-0027	SQ1806-0075	SQ1806-0080
	Блок на 3 гнезда 2П+3 плоский 16А 250В TDM	SQ1806-0033	SQ1806-0076	SQ1806-0081
	Блок на 3 гнезда 2П+3 круглый 16А 250В TDM	SQ1806-0028	SQ1806-0077	SQ1806-0082

**Сертификат ТР ТС****Материалы**

- Корпус устройств выполнен из самозатухающего АБС-пластика, обеспечивающего прочность, термостойкость изделий и их устойчивость к воздействию солнечных лучей.
- Контакты розеток выполнены из высокоупругой фосфористой бронзы, обеспечивающей надежный контакт и пожаробезопасность на протяжении всего срока службы изделий.

**Преимущества**

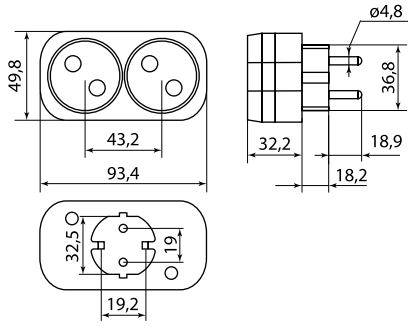
- Широкий ассортимент моделей с заземлением и без.
- Модели с выключателем, дают возможность включать и выключать нагрузку на блок, не вынимая вилку из розетки.
- Наличие в линейке серии «ЭКО».
- Простота в эксплуатации, не требующая особых навыков.
- Каждое изделие имеет индивидуальную яркую упаковку, на которой нанесена вся необходимая информация об изделии и штрихкод EAN-13.

Изображение	Наименование	Цвет	
		Белый	Черный
	Тройник 3x2П 16А 250В TDM	SQ1806-0041	SQ1806-0042
	Адаптер (розетка б/з - SHUKO) 6А 250В белый TDM	SQ1806-0023	–
	Адаптер универсальный с/з 16А 250В белый TDM	SQ1806-0024	–
	Блок на 3 гнезда: 1x2П+3 16 А + 2x2П 2,5 А под плоскую вилку 250 В белый TDM	SQ1806-0201	SQ1806-0301
	Блок на 3 гнезда с выключателем с индикацией: 1x2П+3 16А+2x2П 2,5А под плоскую вилку 250В белый TDM	SQ1806-0202	SQ1806-0302
	Блок на 4 гнезда 2П 2,5 А 250 В под плоскую вилку белый TDM	SQ1806-0203	SQ1806-0303
	Блок на 3 гнезда 2П 2,5 А 250 В под плоскую вилку белый TDM	SQ1806-0205	SQ1806-0305
	Блок на 2 гнезда 2П 2,5 А 250 В под плоскую вилку белый TDM	SQ1806-0206	SQ1806-0306

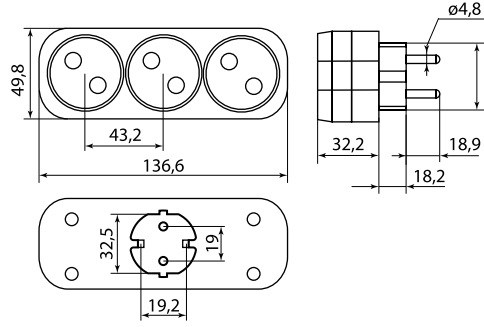
Упаковка

Цвет				Групповая упаковка		Транспортная упаковка						
Белый	Черный	ЭКО сосна	ЭКО бук/венге	Количество, шт.	Масса, кг	Количество, шт.	Масса, кг	Габаритные размеры, мм				
								Длина	Ширина	Высота		
SQ1806-0025	–	SQ1806-0073	SQ1806-0078	10	0,8	100	6,6	520	205	440		
SQ1806-0026		SQ1806-0074	SQ1806-0079		1,0		8,2					
SQ1806-0027		SQ1806-0075	SQ1806-0080		1,3		10,3					
SQ1806-0033		SQ1806-0076	SQ1806-0081		1,0		6,3					
SQ1806-0028		SQ1806-0077	SQ1806-0082		9,32		520					
SQ1806-0041	SQ1806-0042	–	–	20	1,4	240	14,5	500	485	500		
SQ1806-0023	–			30	0,2	300	6	280	350	280		
SQ1806-0024	–			24	0,84	200	7	420	300	220		
SQ1806-0201	SQ1806-0301			–	–	100	–	–	8,7	500	360	300
SQ1806-0202	SQ1806-0302			–	–		9,5	540	340	420		
SQ1806-0203	SQ1806-0303			–	–		7,8	310	270	–		
SQ1806-0205	SQ1806-0305			–	–		6,7	420	380	320		
SQ1806-0206	SQ1806-0306			–	–		4	460	400	–		

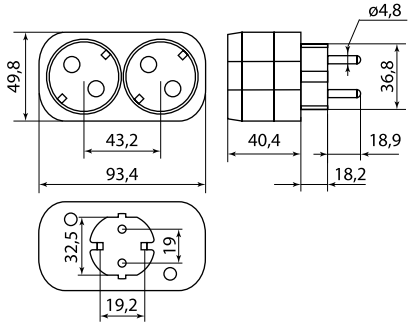
Габаритные размеры (мм)



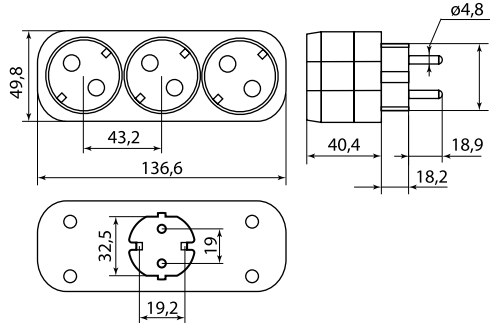
SQ1806-0025, SQ1806-0078, SQ1806-0073



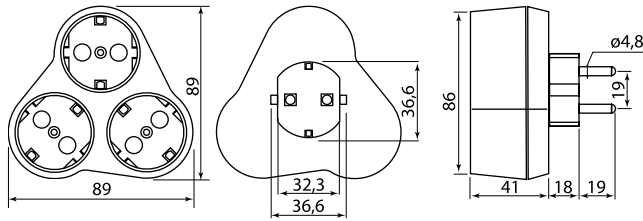
SQ1806-0027, SQ1806-0080, SQ1806-0075



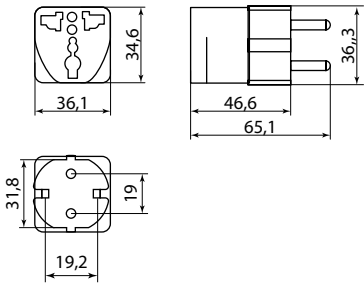
SQ1806-0026, SQ1806-0079, SQ1806-0074



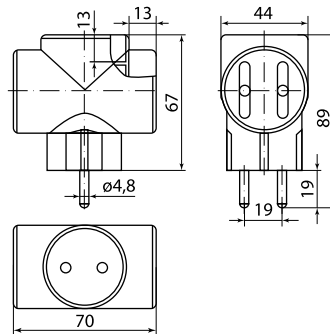
SQ1806-0033, SQ1806-0081, SQ1806-0076



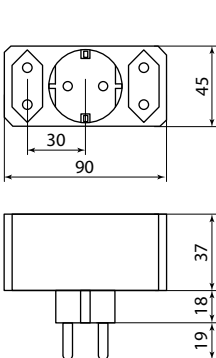
SQ1806-0028, SQ1806-0082, SQ1806-0076



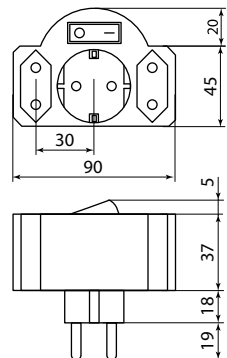
SQ1806-0024



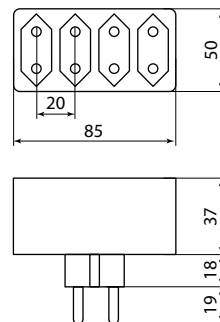
SQ1806-0041, SQ1806-0042



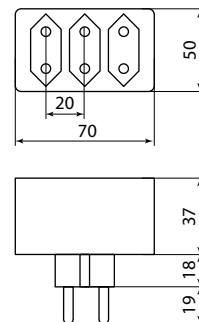
SQ1806-0201  
SQ1806-0301



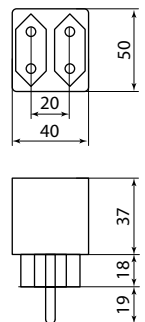
SQ1806-0202  
SQ1806-0302



SQ1806-0203  
SQ1806-0303



SQ1806-0205  
SQ1806-0305



SQ1806-0206  
SQ1806-0306