

ПЕРЕХОДНИКИ ГИБКИЕ, ТРОЙНЫЕ



Сертификат ТР ТС



Назначение

- Организация местного освещения, направленной подсветки рабочей, кухонной зоны, спального места и т. п.
- Повышение уровня освещенности помещения путем увеличения количества ламп в одном осветительном приборе.

Применение

- Бытовое применение.

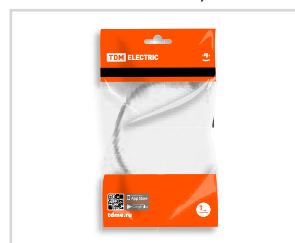
Материалы

- Корпус переходника – полибутилентерефталат (ПБТ, PBT).
- Контактная группа – латунь.

Преимущества

- В ассортименте патроны с гибкой частью длиной 15 и 30 см.
- Гибкая трубка позволяет организовать направленное освещение.


- Удобство использования переходника с выключателем (арт. SQ0335-1011, SQ0335-1012).
- Возможность повысить уровень освещенности в помещении с помощью патрона-переходника с цоколя E27/E40 на 3 патрона.
- ПБТ пластик имеет высокую химическую стойкость к воздействию агрессивных сред, обладает механической прочностью, теплостойкостью, является хорошим диэлектриком.



Каждый переходник упакован в яркую индивидуальную упаковку со стикером, на который нанесена вся необходимая информация.

Ассортимент

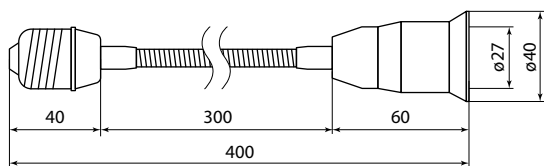
Изображение	Наименование	Артикул	Тип цоколя	Номинальная величина, А/В	Наличие выключателя на корпусе
	Переходник вилка-E27 гибкий 300мм, белый, TDM	SQ0335-1010	-	4/250	нет
	Переходник вилка-E27 гибкий 300мм с выключателем, белый, TDM	SQ0335-1011	-	4/250	да
	Переходник вилка-E27 гибкий 150мм с выключателем, белый, TDM	SQ0335-1012	-	4/250	да
	Переходник E27-E27 гибкий 300мм, белый, TDM	SQ0335-1018	E27→E27	4/250	нет
	Переходник E27-3xE27, белый, TDM	SQ0335-1016	E27→3xE27		

Изображение	Наименование	Артикул	Тип цоколя	Номинальная величина, А/В	Наличие выключателя на корпусе
	Переходник E40-3xE27, белый, TDM	SQ0335-1017	E40→3xE27	16/250	нет

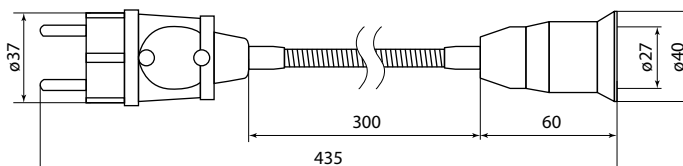
Упаковка

Артикул	Групповая упаковка		Транспортная упаковка					
	Количество, шт.	Масса, кг	Количество, шт.	Масса, кг	Габаритные размеры, мм			
					Длина	Ширина	Высота	
SQ0335-1018	12	1,35	120	13,5	450	280	450	
SQ0335-1016	-	-	50	10,5	570	490	490	
SQ0335-1017	-	-	50	11,0				
SQ0335-1010	12	1,80	60	9,0	500	300	370	
SQ0335-1011		1,70		8,5				
SQ0335-1012		1,20		6,0				350

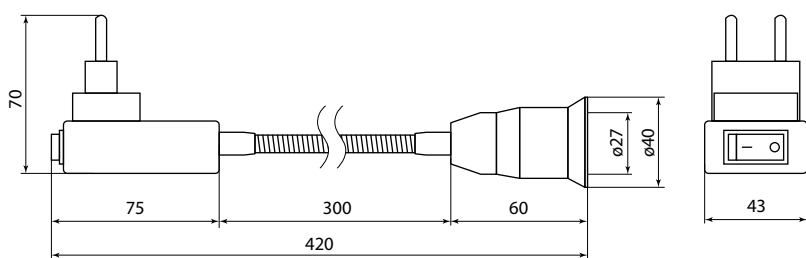
Габаритные размеры (мм)



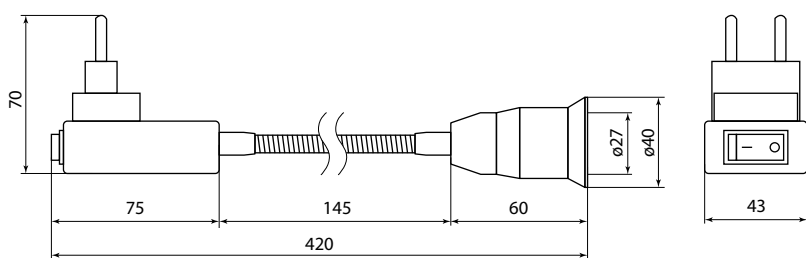
SQ0335-1018



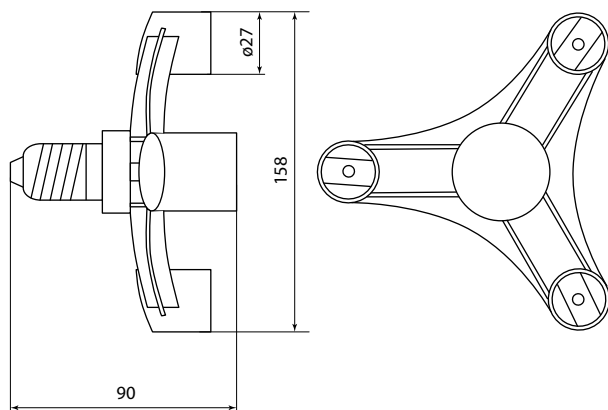
SQ0335-1010



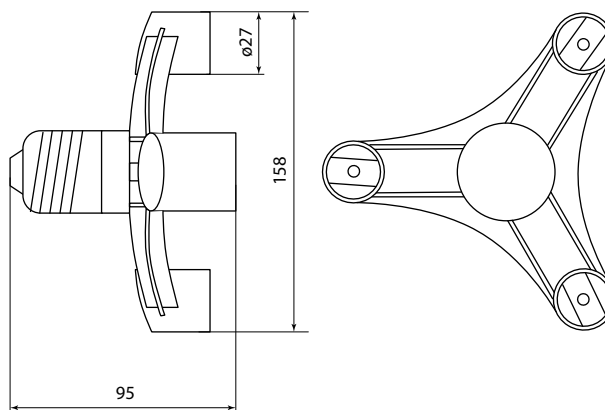
SQ0335-1011



SQ0335-1012



SQ0335-1016



SQ0335-1017