

CHNT

Empower the World

SHOP220

Паспорт

МОДУЛЬНЫЕ ВЫКЛЮЧАТЕЛИ-РАЗЪЕДИНИТЕЛИ

NF2

EAC CE

ver.03.2023

ОСНОВНЫЕ СВЕДЕНИЯ ОБ ИЗДЕЛИИ

Наименование изделия: Модульные выключатели-разъединители серии NF2

Дата изготовления: маркируется на устройстве

Наименование и почтовый адрес изготовителя: ZHEJIANG CHINT ELECTRICS CO., LTD.

Адрес: China, №1, Chint Road, Chint Industrial Zone, North Baixiang, Yueqing, Zhejiang, 325603.

Заводской номер изделия (серии): маркируется на устройстве

Модульные выключатели-разъединители серии NF2 предназначены для применения в сетях 50 Гц, напряжением до 690 В переменного тока, при номинальных токах до 125 А. Используются для нечастого включения и отключения цепи и изоляции источника электроснабжения.

Сведения о сертификате: ЕАЭС RU С-CN.НА46.В.03885/22, срок действия до 23.06.2027, орган выдавший Общество с ограниченной ответственностью «Эксперт-Сертификация»

Сведения об уполномоченном изготовителем лице:
ООО «Чинт Электрик»

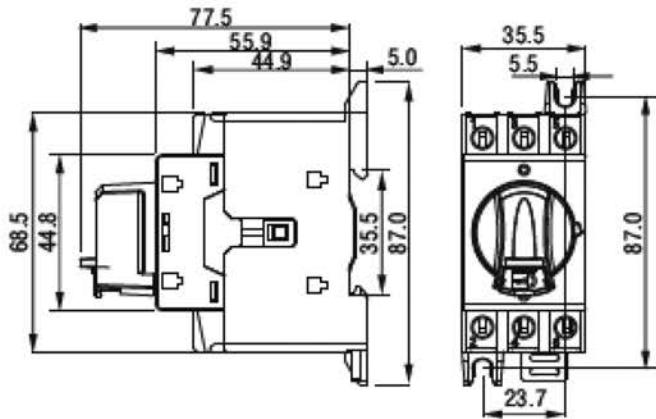
ОСНОВНЫЕ ТЕХНИЧЕСКИЕ ДАННЫЕ

Тип		NF2-40			NF2-80		NF2-125	
Номинальное напряжение изоляции (Ui), В		800						
Номинальное импульсное выдерживаемое напряжение (Uimp), кВ		8						
Ток термической стойкости (Ith), А		25	32	40	63	80	100	125
Номинальный рабочий ток Ie (А, АС23А)	400 В	25	32	40	63	80	100	125
	690 В	25	25	25	40	40	63	63
Номинальный кратковременно допустимый ток (Icw), 1 с, кА		1,26			1,5		2,75	
Номинальная наибольшая включающая способность (Icm), кА		1,8			2,1		3,9	
Количество полюсов		3P, 3P+N						
Сечение провода (жесткий провод), мм ²		1,5÷16			2,5÷35		10÷70	
Момент затяжки винтов, Н·м		1,2÷1,4			2,5÷2,8		3,5÷4	
Электрическая износостойкость, циклов ВО		2000						
Механическая износостойкость, циклов ВО		100000						
Степень защиты		IP20, IP65 (с защитной оболочкой)						

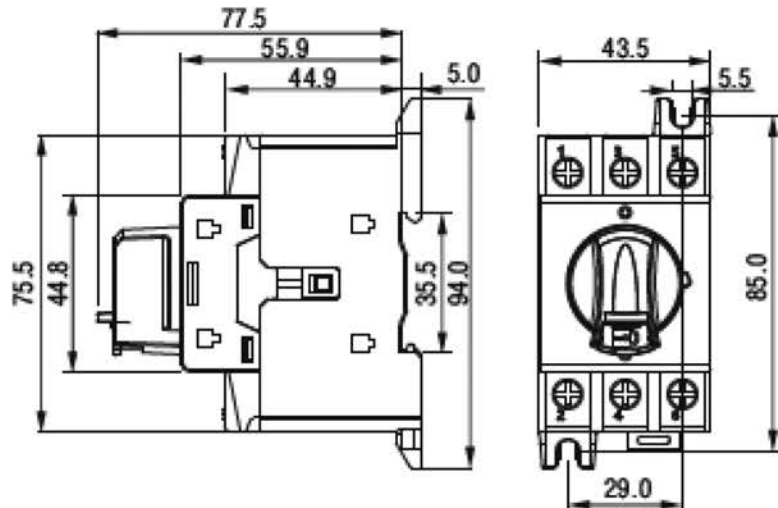
Тип		NF2-НН (механическая блокировка)								
Спецификация		Механическая блокировка IM2: для комбинации на 6-8 полюсов			Механическая блокировка IM31: для двух 3/4-полюсных аппаратов с положениями I-II+II-II			Механическая блокировка IM32: для двух 3/4-полюсных аппаратов с положениями I-O-II		
Номинальное напряжение изоляции (Ui), В		800								
Номинально выдерживаемое импульсное напряжение (Uimp), кВ		8								
Ток термической стойкости (Ith), А		63	80	100	63	80	100	63	80	100
Номинальный рабочий ток Ie (А, АС23А)	400 В	63	80	80	63	80	80	63	80	80
	690 В	40	40	40	40	40	40	40	40	40
Номинальный кратковременно допустимый ток (Icw), 1 с, кА		1,5								
Количество полюсов		6, 8								
Сечение провода (жесткий провод), мм ²		2,5÷35								
Момент затяжки винтов, Н·м		2,5÷2,8								
Электрическая износостойкость, циклов ВО		2000								
Механическая износостойкость, циклов ВО		100000								

ГАБАРИТНО-ПРИСОЕДИНИТЕЛЬНЫЕ РАЗМЕРЫ

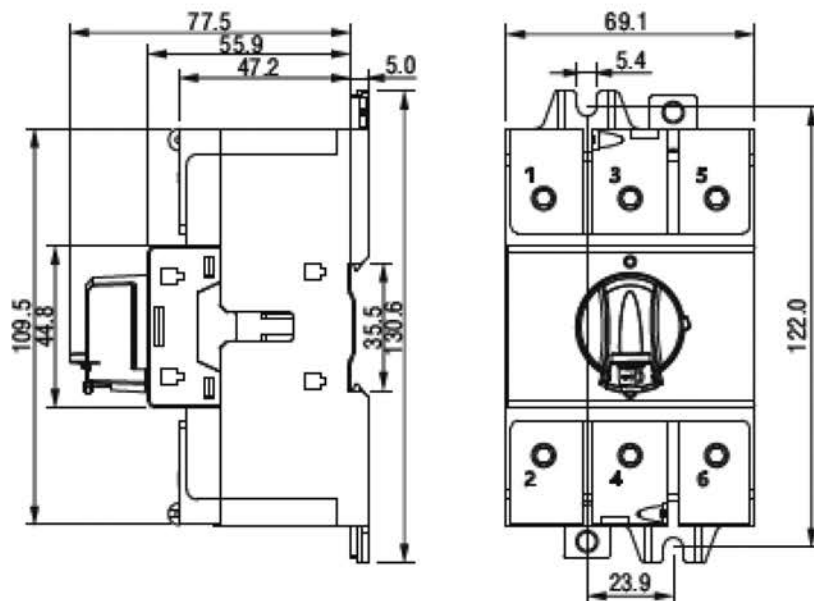
NF2-40/DI



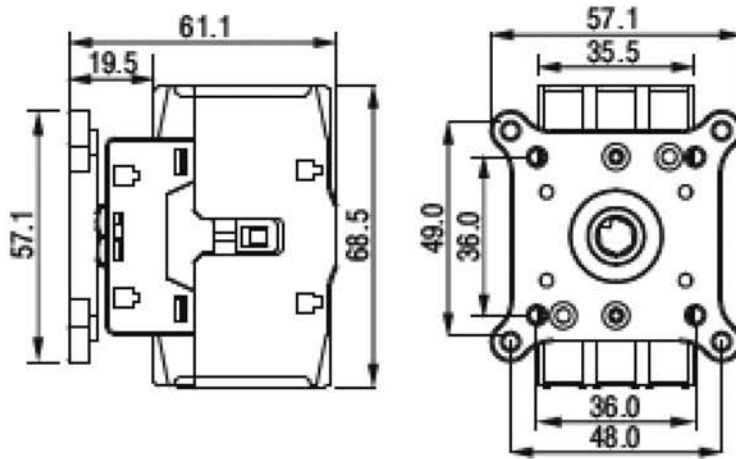
NF2-80/DI



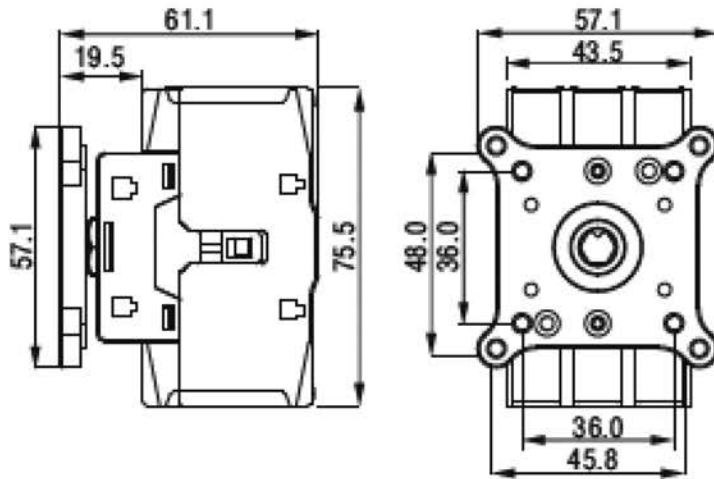
NF2-125/DI



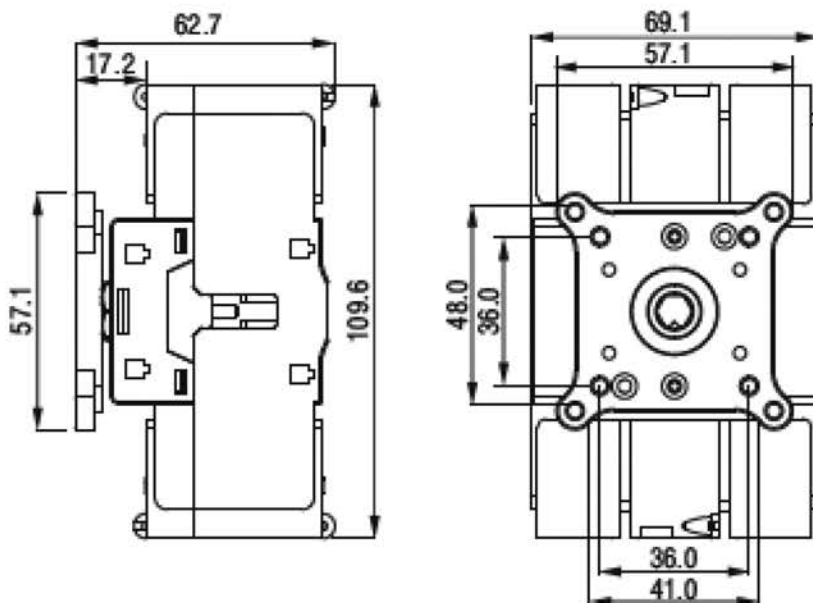
NF2-40/H



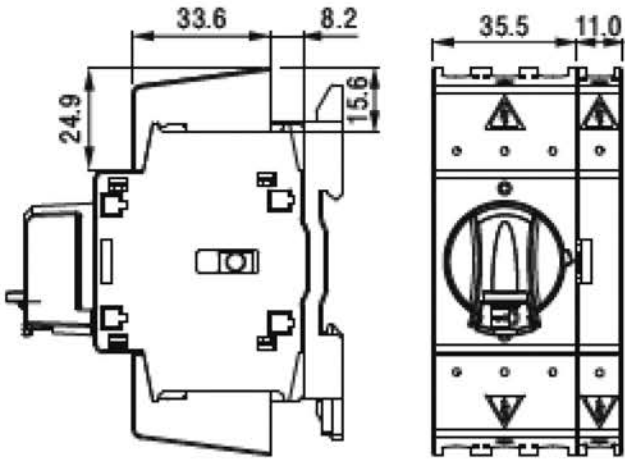
NF2-80/H



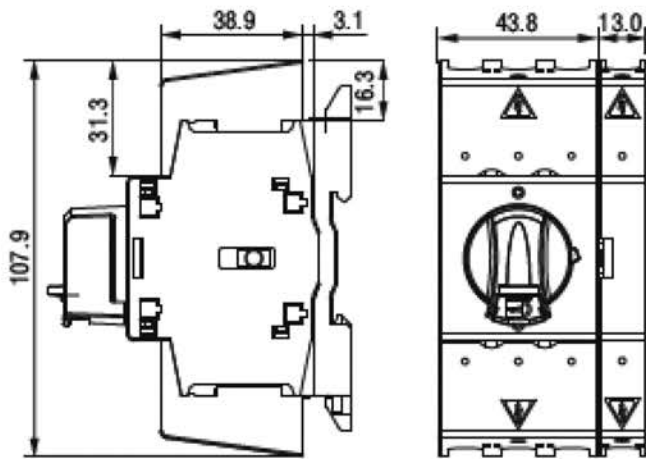
NF2-125/H



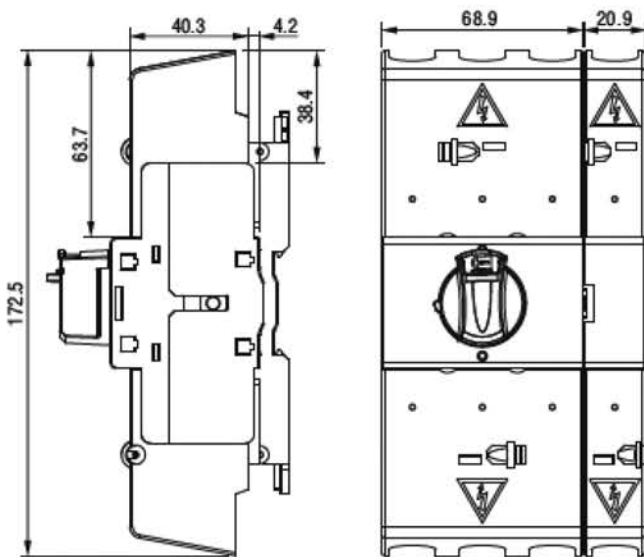
NF2-40/TS



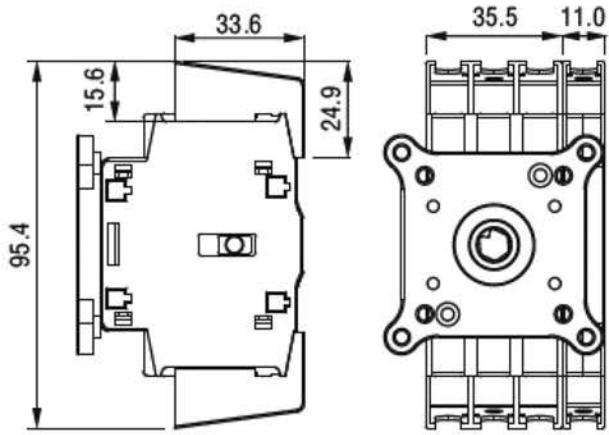
NF2-80/TS



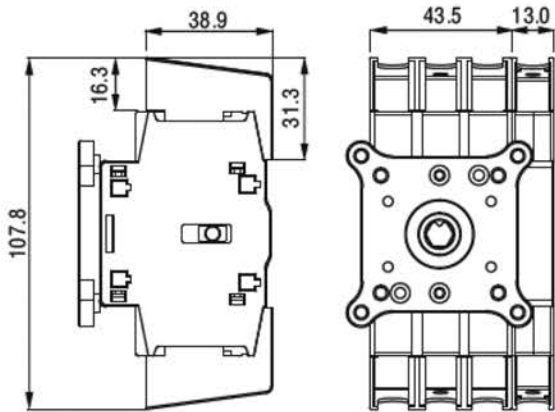
NF2-125/TS



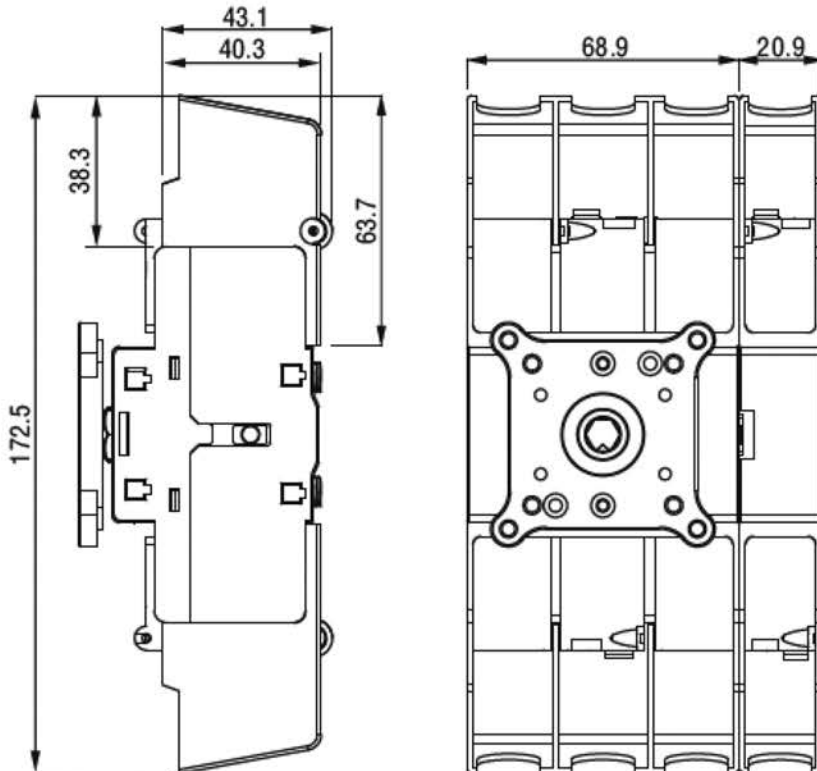
NF2-40/HTS



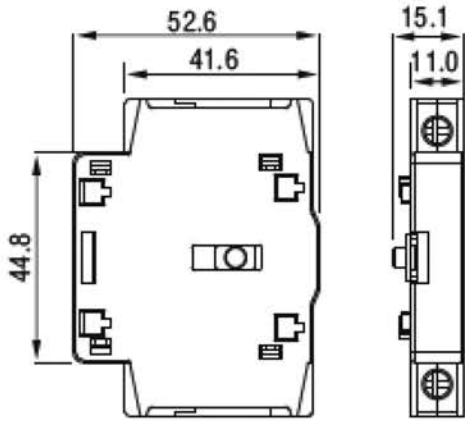
NF2-80/HTS



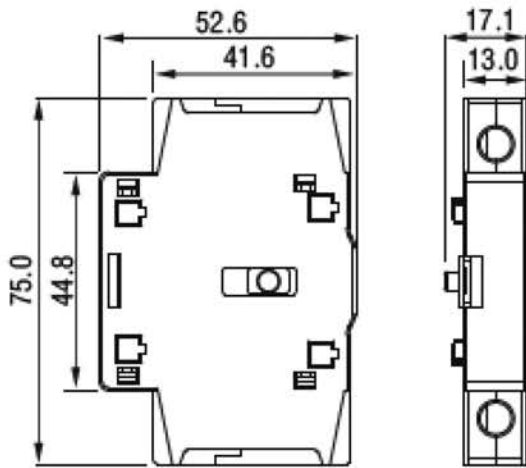
NF2-125/HTS



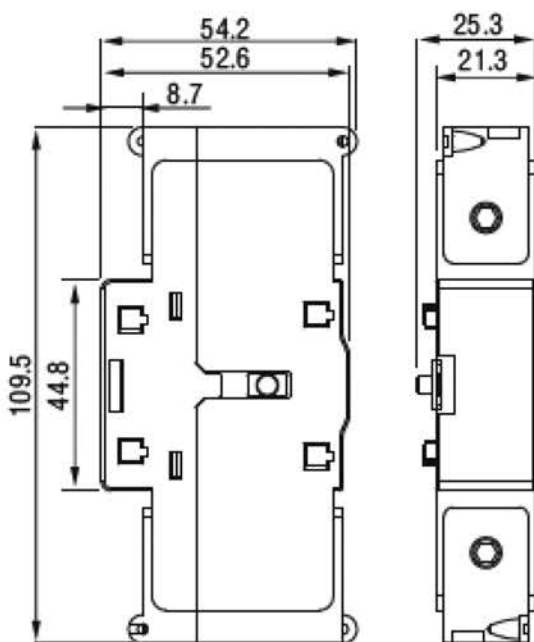
NF2-40/PN\PS\PD\PE



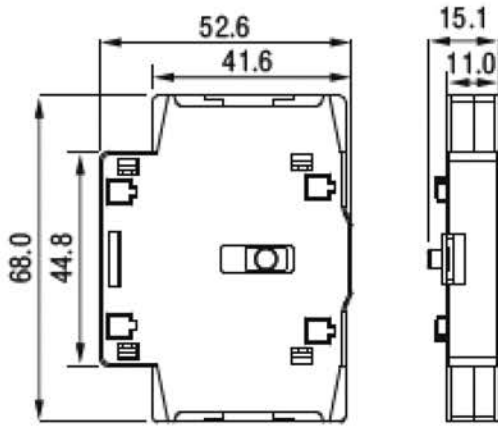
NF2-80/PN\PS\PD\PE



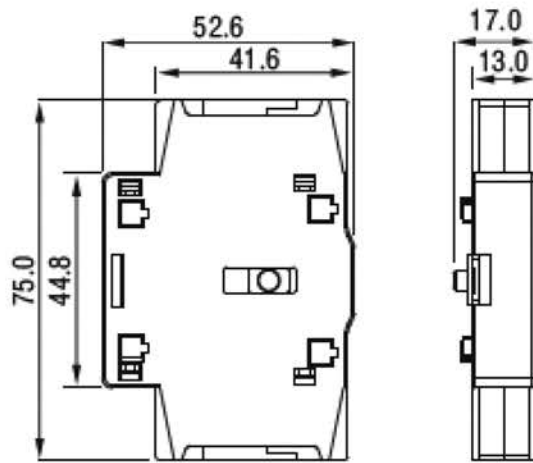
NF2-125/PN\PS\PD\PE



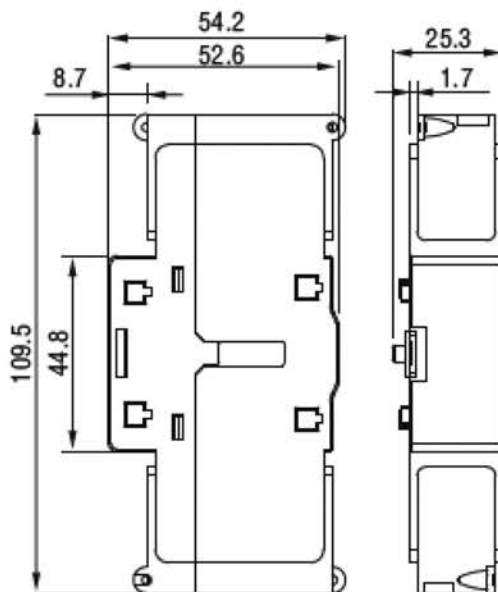
NF2-40/PNR\PSR\PDR\PER



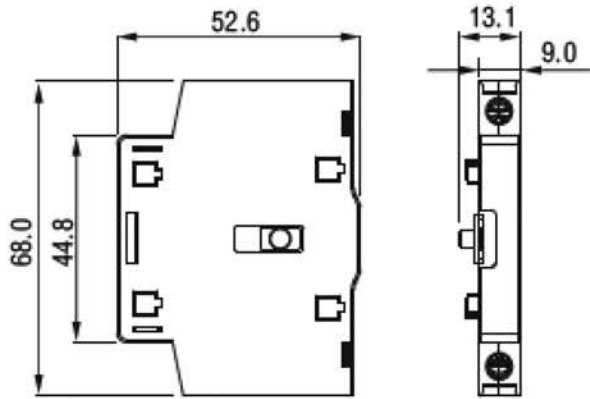
NF2-80/PNR\PSR\PDR\PER



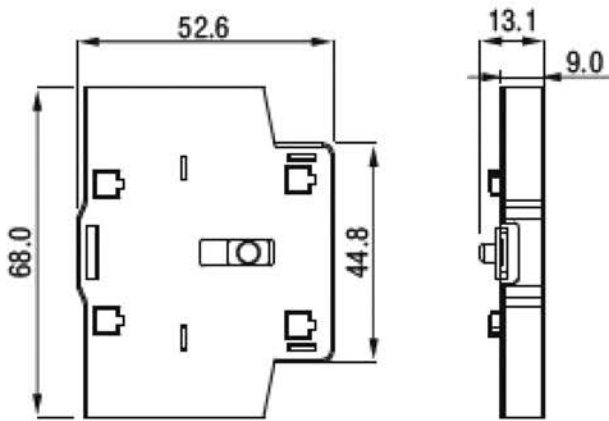
NF2-125/PNR\PSR\PDR\PER



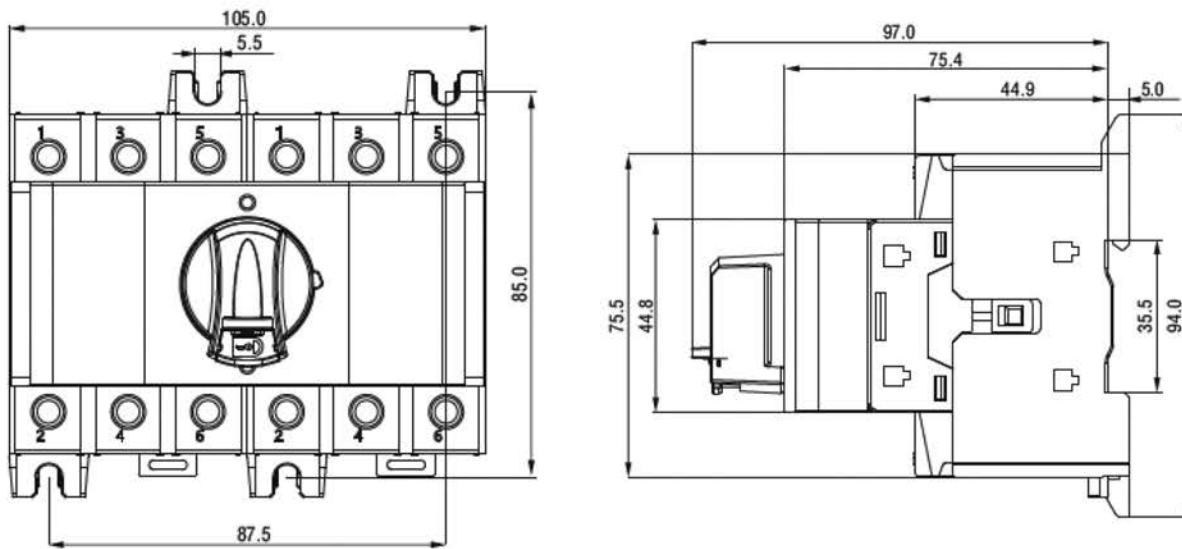
NF2-P1, P2



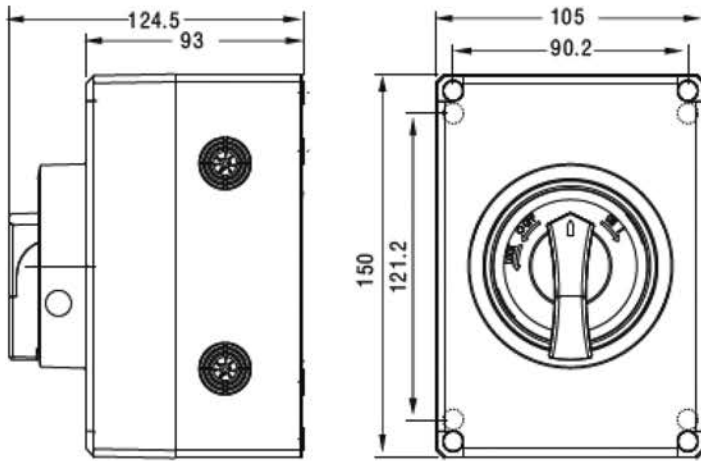
NF2-P1R, P2R



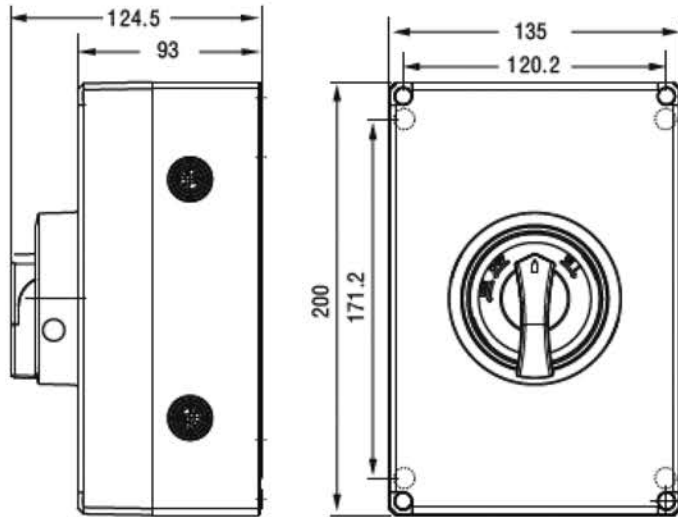
NF2-HH



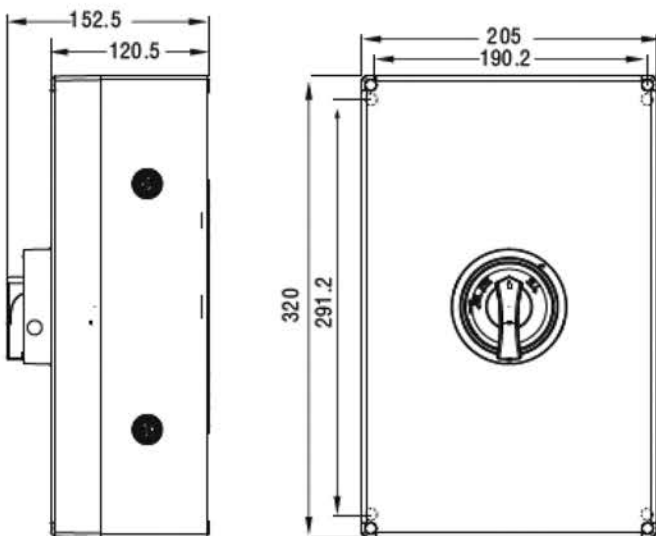
NF2-40/BO



NF2-80/BO



NF2-125/BO



РЕКОМЕНДАЦИИ ПО УСТАНОВКЕ

Проверка перед установкой

1. Технические данные на паспортной табличке соответствуют фактическим требованиям.
2. Внешний вид: отсутствие пыли и грязи, повреждений частей аппарата и незатянутых крепежных деталей.
3. Проверка рабочих характеристик: следует убедиться в правильной и надежной работе аппарата, для этого следует 3 раза выполнить операции по включению и отключению (рукоятка в положении ON(ВКЛ) – все контакты замкнуты; рукоятка в положение OFF(ОТКЛ) - все контакты разомкнуты).



Установка на DIN-рейке IEC 60715 (35 мм)

Способ установки и меры предосторожности

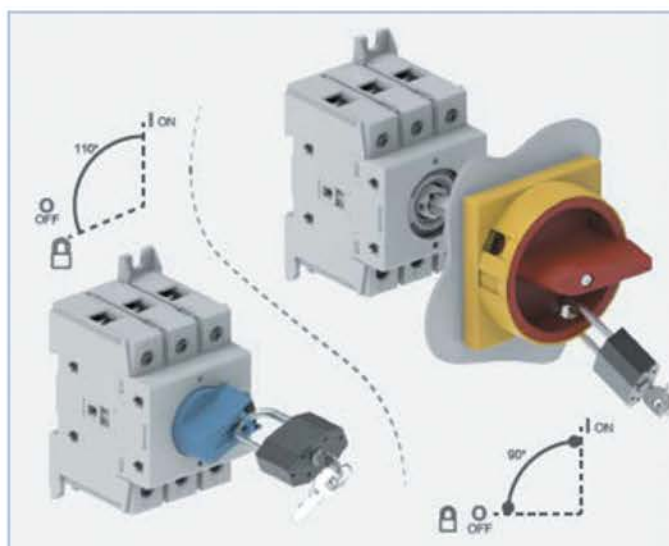
1. **Установка на винтах:** убедиться, что выключатель отключен → открыть отверстие на монтажной панели и нарезать резьбу → соединить выключатель и монтажную панель с помощью винтов и затянуть винты
2. **Установка на DIN-рейке:** установить DIN-рейку в распределительном шкафу → установить на нее выключатель, как показано на схеме справа.
3. **Установка рукоятки управления на двери щита:** убедиться, что выключатель отключен → дверь щита открыта → установить основание рукоятки в вырез двери → последовательно соединить все части рукоятки, как показано на схеме ниже → затянуть винт.



Установка крышки и замка: при необходимости установите защитные крышки винтов и замок блокировки рукоятки, как показано на схеме ниже.



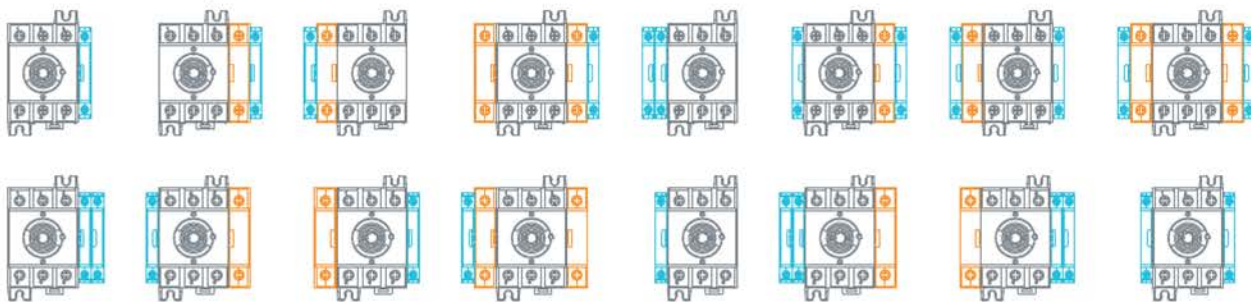
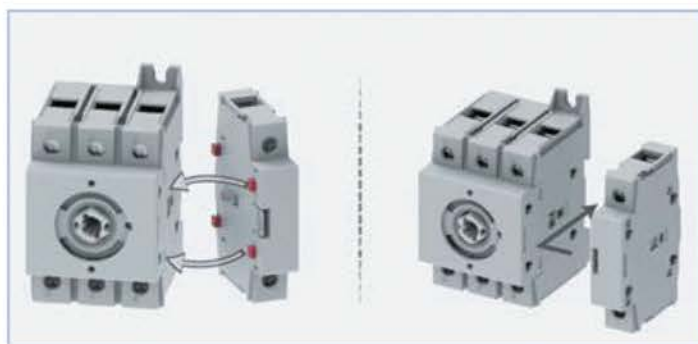
Установка защитной крышки



Установка замка

Установка дополнительного вспомогательного контакта/дополнительного четвертого полюса:

возможные варианты сочетания вспомогательного полюса/вспомогательного контакта

**Схема установки дополнительного полюса**

Установка



Демонтаж

КОМПЛЕКТНОСТЬ

1. Модульный выключатель-разъединитель – 1шт.
2. Выносная рукоятка управления – 1шт. (для способа установки DO)
3. Паспорт – 1шт.

УСЛОВИЯ НОРМАЛЬНОЙ ЭКСПЛУАТАЦИИ, МОНТАЖА, ТРАНСПОРТИРОВКИ И ХРАНЕНИЯ

1. Температура эксплуатации и хранения от -25 до $+40$ °C; среднее значение в течение 24 часов не должно превышать $+35$ °C;
2. Относительная влажность: $\leq 50\%$ при $+40$ °C, $\leq 90\%$ при $+20$ °C.
3. Высота над уровнем моря: ≤ 2000 м.
4. Степень загрязнения: 3.
5. Рабочая атмосфера: не должна содержать опасных газов и/или паров, проводящей или взрывоопасной пыли. Не допускается высокий уровень механических вибраций.

РЕСУРСЫ, СРОКИ СЛУЖБЫ И ХРАНЕНИЯ И ГАРАНТИИ ИЗГОТОВИТЕЛЯ (ПОСТАВЩИКА)

Изготовитель гарантирует соответствие характеристик устройств при соблюдении потребителем условий транспортирования, хранения, монтажа и эксплуатации.

Гарантийный срок* устанавливается 24 месяца с даты ввода Изделия в эксплуатацию, но не более 30 месяцев от даты передачи оборудования Покупателю.

* гарантийный срок указан для оборудования, поставляемого на территории Российской Федерации. Для иных стран условия гарантии определяются договором поставки.

СВИДЕТЕЛЬСТВО О ПРИЕМКЕ

Модульный выключатель-разъединитель серии NF2 (типоисполнение на маркировке устройства) соответствует требованиям ГОСТ IEC 60947-1-2014 «Аппаратура распределения и управления низковольтная. Часть 1. Общие правила», ГОСТ Р 50030.3-2012 (МЭК 60947-3:2008) «Аппаратура распределения и управления низковольтная. Часть 3. Выключатели, разъединители, выключатели-разъединители и комбинации их с предохранителями», ГОСТ IEC 60947-5-1-2014 «Аппаратура распределения и управления низковольтная. Часть 5-1. Аппараты и коммутационные элементы цепей управления. Электромеханические устройства цепей управления».

ШТАМП ТЕХНИЧЕСКОГО КОНТРОЛЯ ИЗГОТОВИТЕЛЯ



СВЕДЕНИЯ ОБ УТИЛИЗАЦИИ

Оборудование подлежит утилизации после принятия решения о невозможности или нецелесообразности его капитального ремонта или недопустимости дальнейшей эксплуатации. Утилизация проводится по инструкции эксплуатирующей организации.

CHINT GLOBAL PTE. LTD.

Adress: A3 Building, No. 3655 Sixian Road,
Songjiang Shanghai, China

© Все права защищены компанией CHINT

Спецификации и технические требования могут быть изменены без предварительного уведомления. Пожалуйста, свяжитесь с нами для подтверждения соответствующей информации о заказе