



РЕЛЕ КОНТРОЛЯ ФАЗ СЕРИИ

OptiRel D

KEAZ
Optima



Настоящее руководство по эксплуатации реле контроля фаз OptiRel D PHS-3-1M (далее – реле) предназначено для изучения их технических характеристик, правил эксплуатации, обслуживания, транспортирования и хранения.

Обслуживание реле должно производиться квалифицированным персоналом, имеющим допуск для работы на установках с напряжением до 1000 В.

Типоисполнение указано на боковой поверхности реле.

Реле соответствуют требованиям ТР ТС 004/2011, ТР ТС 020/2011, ГОСТ IEC 60255-1 и ГОСТ IEC 60255-26.

1 НАЗНАЧЕНИЕ ИЗДЕЛИЯ

1.1 Реле предназначено для контроля напряжения в трехфазных цепях переменного тока и отключения нагрузки при превышении или понижении уставки по напряжению с регулируемой выдержкой времени.

1.2 Реле предназначены для работы в условиях воздействия на них следующих климатических факторов:

- температура окружающего воздуха от минус 20°C до плюс 55°C;
- отсутствие прямого воздействия солнечной радиации;
- относительная влажность окружающей среды от 5% до 95%, без образования конденсата;
- высота над уровнем моря не более 2000 м;
- окружающая среда – невзрывоопасная, не содержащая пыли в концентрациях, ухудшающих параметры реле, не содержащая агрессивных газов и паров в концентрациях, разрушающих покрытие металлов (тип атмосферы II в соответствии с ГОСТ 15150);
- степень загрязнения 2 в соответствии с ГОСТ IEC 60255-27;
- виброустойчивость 20 м/с² (частота 10...150 Гц) в соответствии с ГОСТ 30630.1.5;
- ударпрочность 15 гп для 11 мс в соответствии с ГОСТ Р 51371;
- рабочее положение в пространстве – любое;
- электромагнитная среда класс В в соответствии с ГОСТ IEC 60255-26;
- категория перенапряжения III в соответствии с ГОСТ Р МЭК 60664-1.

1.3 Габаритные, установочные, присоединительные размеры реле приведены в приложении А.

1.4 Структура условного обозначения

Реле контроля фаз OptiRel D PHS-3-1M-X1-X2-X3

OptiRel D – серия

PHS – реле контроля фаз

3 – трехфазное реле

1M – ширина 18 мм

X₁ – номер функции работы реле:

Номер функции	Повышенное напряжение	Пониженное напряжение	Асимметрия фаз	Задержка	Порядок чередования фаз	Обнаружение обрыва фазы
03					V	V
04	2÷20%	-20÷-2%		0,1÷10с	V	V
05	2÷20%	-20÷-2%	8%	0,1÷10с	V	V
06	2÷20%	-20÷-2%	5÷15%	2с	V	V
08	15%	-15%		2с	V	V

X₂ – наличие контроля нейтрали:

PP – реле без контроля нейтрали

PN – реле с контролем нейтрали

X₃ – выход исполнительного реле:

1 – 1 выход исполнительного реле

2 – 2 выход исполнительного реле

2 ТЕХНИЧЕСКИЕ ХАРАКТЕРИСТИКИ

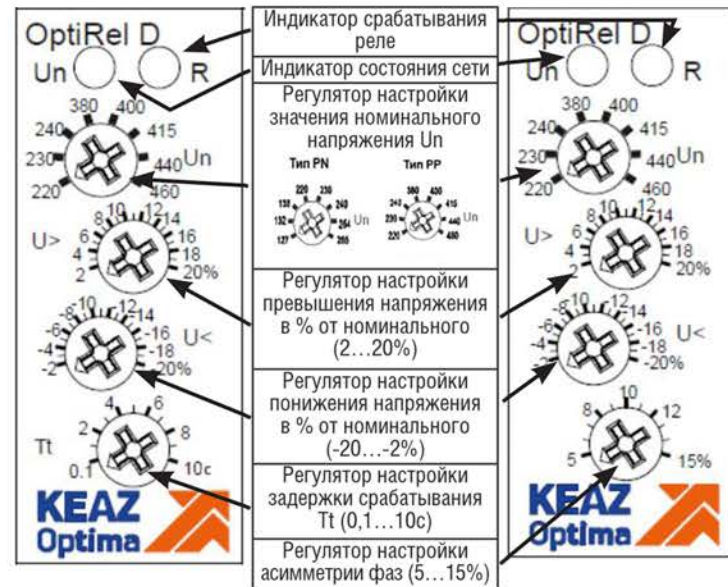
Таблица 1 – технические характеристики реле.

Параметр	Значение	
Режим работы	продолжительный	
Степень защиты в соответствии с ГОСТ 14254	со стороны лицевой панели	IP40
	со стороны клемм	IP20

Параметр	Значение	
Электрическая прочность изоляции между клеммами питания и исполнительными клеммами реле, кВ	4	
Номинальное напряжение питания U _n AC, В	PHS-3-1M-* -PP-*	220-460
	PHS-3-1M-* -PN-*	127-265
Клеммы питания	PHS-3-1M-* -PP-*	L1, L2
	PHS-3-1M-* -PN-*	L1, N
Номинальная частота AC, Гц	45-65	
Клеммы контроля	PHS-3-1M-* -PP-*	L1-L2-L3
	PHS-3-1M-* -PN-*	L1-L2-L3-N
Контролируемое напряжение AC, В	3x400	
Установка пограничных значений	потенциометром	
Настройки максимально-го напряжения, В	PHS-3-1M-* -PP-*	552
	PHS-3-1M-* -PN-*	318
Настройки минимального напряжения, В	PHS-3-1M-* -PP-*	176
	PHS-3-1M-* -PN-*	101
Номинальный рабочий ток в категория применения AC-1 при напряжении 250 В 50 Гц, условный тепловой ток на открытом воздухе I _{th} , А	8	
Минимальная коммутируемая мощность DC, мВт	500	
Максимальное коммутируемое напряжение, В	AC: 250/DC: 24	
Настраиваемая временная задержка t, с	0,1-10	
Точность настройки (механическая), %	10	
Точность повторения, менее, %	1	
Допуск пограничных значений, %	5	
Диапазон уставки асимметрии фазного напряжения, %	5-15	
Гистерезис, %	2	
Диапазон границ срабатывания от номинального напряжения, %	2-20	
Температурный коэффициент (нормальное значение при 20°C)	0,1%/°C	
Механическая износостойкость, циклов ВО, не менее	1x10 ⁷	
Электрическая износостойкость в категории применения AC-1, циклов ВО, не менее	1x10 ⁶	
Присоединение проводников		
Гибкий проводник с наконечником, мм ²	1 проводник	1...2,5
	2 проводника	1...2,5
Гибкий проводник без наконечника, мм ²	1 проводник	1...1,5
	2 проводника	1...2,5
Жесткий проводник, мм ²		
Длина снимаемой изоляции, мм		7
Момент затяжки винтов, Н·м		0,4
Инструмент		
		Отвертка с профилем Philips №0 или с плоским жалом Ø4
Масса реле, не более, г	PHS-3-1M-03-PP-*	63
	PHS-3-1M-04-PP-*	67
	PHS-3-1M-05-PP-*	67
	PHS-3-1M-06-PP-*	67
	PHS-3-1M-08-PP-*	64
	PHS-3-1M-03-PN-*	62
	PHS-3-1M-04-PN-*	64
	PHS-3-1M-05-PN-*	64
PHS-3-1M-06-PN-*	64	
PHS-3-1M-08-PN-*	62	
Срок службы реле, лет		10

3 ИСПОЛЬЗОВАНИЕ ПО НАЗНАЧЕНИЮ

3.1 Панель управления реле контроля повышенного или пониженного напряжения



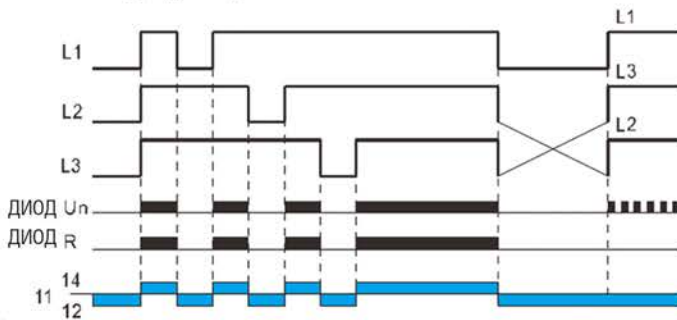
3.2 Настройку номинального, максимального и минимального напряжений, а также асимметрии фаз производить потенциометром.

3.3 Для исключения кратковременных пиков и спадов напряжения используется временная задержка, которую можно плавно настроить потенциометром в пределах от 0,1 до 10 с.

3.4 Описание функциональных диаграмм

3.4.1 Функциональная диаграмма обрыва и порядка чередования фаз

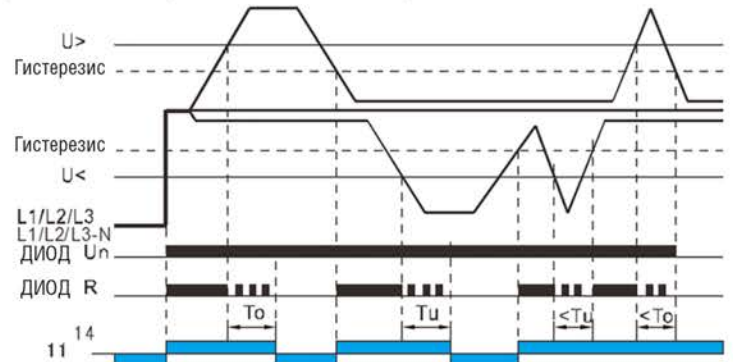
В нормальном состоянии исполнительные контакты реле 11 и 14 (для реле с 1-й выходной группой) или 11 и 14, 21 и 24 (для реле с 2-мя выходными группами) постоянно замкнуты. При обрыве фазы или нарушения порядка чередования фаз, контакты 11 и 14 (для реле с 1-й выходной группой) или 11 и 14, 21 и 24 (для реле с 2-мя выходными группами) размыкаются, а контакты 11 и 12 (для реле с 1-й выходной группой) или 11 и 12, 21 и 22 (для реле с 2-мя выходными группами) замыкаются. Состояние нарушения порядка чередования фаз сигнализируется морганием красного светодиода. При возвращении состояния фаз к нормальному состоянию, контакты 11 и 14 (для реле с 1-й выходной группой) или 11 и 14, 21 и 24 (для реле с 2-мя выходными группами) замыкаются, а контакты 11 и 12 (для реле с 1-й выходной группой) или 11 и 12, 21 и 22 (для реле с 2-мя выходными группами) размыкаются, красный светодиод загорается.



3.4.2 Функциональная диаграмма повышенного и пониженного напряжения

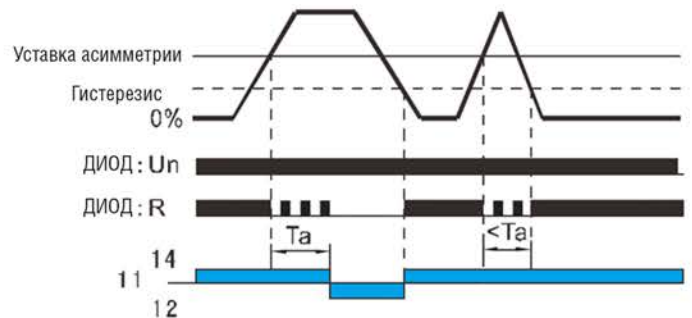
В нормальном состоянии исполнительные контакты реле 11 и 14 (для реле с 1-й выходной группой) или 11 и 14, 21 и 24 (для реле с 2-мя выходными группами) постоянно замкнуты. При отклонении напряжения выше или ниже настроенного диапазона с учетом гистерезиса, контакты 11 и 14 (для реле с 1-й выходной группой) или 11 и 14, 21 и 24 (для реле с 2-мя выходными группами) размыкаются, а контакты 11 и 12 (для реле с 1-й выходной группой) или 11 и 12, 21 и 22 (для реле с 2-мя выходными группами) замыкаются после отсчета временной задержки T_t. Во время отсчета временной задержки T_t происходит моргание красного светодиода. При возвращении значения тока к номинальному диапазону напряжения с учетом гистерезиса, контакты 11 и 14 (для реле с 1-й

выходной группой) или 11 и 14, 21 и 24 (для реле с 2-мя выходными группами) замыкаются, а контакты 11 и 12 (для реле с 1-й выходной группой) или 11 и 12, 21 и 22 (для реле с 2-мя выходными группами) размыкаются, красный светодиод загорается.



3.4.3 Функциональная диаграмма асимметрии фаз

В нормальном состоянии исполнительные контакты реле 11 и 14 (для реле с 1-й выходной группой) или 11 и 14, 21 и 24 (для реле с 2-мя выходными группами) постоянно замкнуты. При обнаружении асимметрии фаз с учетом гистерезиса, контакты 11 и 14 (для реле с 1-й выходной группой) или 11 и 14, 21 и 24 (для реле с 2-мя выходными группами) замыкаются после отсчета временной задержки T_a. Во время отсчета временной задержки T_a происходит моргание красного светодиода. При возвращении значения тока к номинальному диапазону напряжения с учетом гистерезиса, контакты 11 и 14 (для реле с 1-й выходной группой) или 11 и 14, 21 и 24 (для реле с 2-мя выходными группами) замыкаются, а контакты 11 и 12 (для реле с 1-й выходной группой) или 11 и 12, 21 и 22 (для реле с 2-мя выходными группами) размыкаются, красный светодиод загорается.



3.5 Размещение и монтаж

3.5.1 Перед установкой реле необходимо проверить:

- отсутствие напряжения на устанавливаемом оборудовании;
- отсутствие рядом устройств – источников сильного электромагнитного излучения;
- обеспечение нормальной циркуляции воздуха, чтобы при длительной эксплуатации и повышении внешней температуры не была превышена допустимая рабочая температура реле;
- соответствие исполнения реле предназначенного к установке;
- внешний вид, отсутствие повреждений.

3.5.2 Реле устанавливаются на 35 мм DIN-рейку (ГОСТ IEC 60715) или на монтажную панель.

3.5.3 Произвести подключение проводников согласно принципиальной электрической схеме (Приложение Б).

3.5.4 Произвести настройку параметров и подать напряжение.

ВНИМАНИЕ!

- 1) Устанавливать регулятор строго по разметке.
 - 2) Для повторения цикла, после снятия напряжения необходимо выдерживать не менее 200 мс перед последующей подачей питания.
- 3.5.5 Реле неремонтопригодны, при обнаружении неисправности реле подлежат замене.

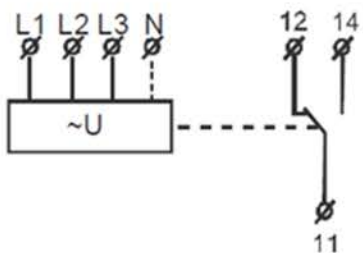
4 ТЕХНИЧЕСКОЕ ОБСЛУЖИВАНИЕ

4.1 При нормальных условиях эксплуатации необходимо проводить осмотр реле один раз в год.

4.2 При осмотре производится: удаление пыли и грязи; проверка затяжки винтов крепления внешних проводников; проверка надежности крепления реле к рейке или монтажной панели; проверка работоспо-

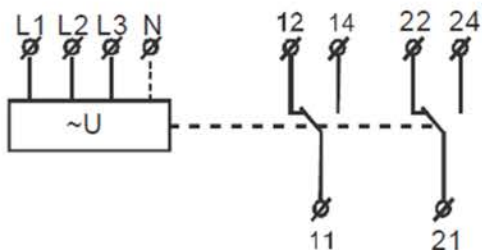
ПРИЛОЖЕНИЕ Б

Схемы электрические принципиальные



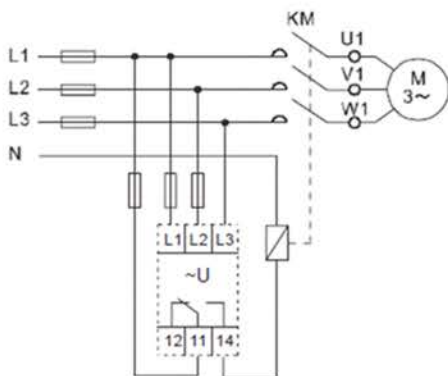
L1, L2, L3 – клеммы подключения питания;
11, 12, 14 – клеммы исполнительного реле.

Рисунок Б.1 – Принципиальная электрическая схема с 1-м выходом исполнительного реле



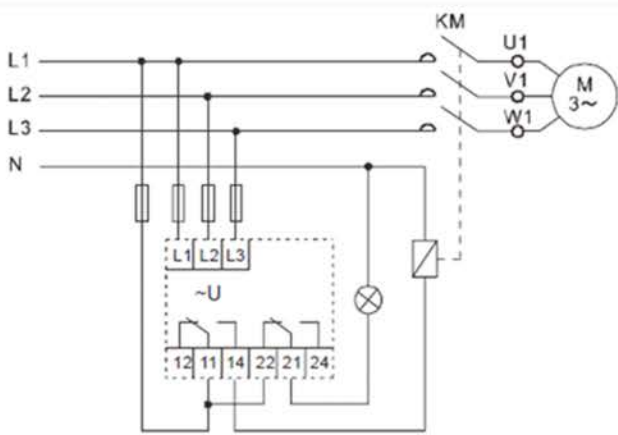
L1, L2, L3 – клеммы подключения питания;
11, 12, 14 – клеммы исполнительного реле;
21, 22, 24 – клеммы исполнительного реле.

Рисунок Б.2 – Принципиальная электрическая схема с 2-мя выходами исполнительного реле



L1, L2, L3 – клеммы подключения питания;
11, 12, 14 – клеммы исполнительного реле.

Рисунок Б.3 – Схема подключения с 1-м выходом исполнительного реле



L1, L2, L3 – клеммы подключения питания;
11, 12, 14 – клеммы исполнительного реле;
21, 22, 24 – клеммы исполнительного реле.

Рисунок Б.4 – Схема подключения с 2-мя выходами исполнительного реле

СВИДЕТЕЛЬСТВО О ПРИЕМКЕ

Реле соответствует требованиям ГОСТ IEC 60255-1 и признано годным к эксплуатации.

Штамп ОТК _____

Дата изготовления _____