

ДОПОЛНИТЕЛЬНЫЕ МОДУЛИ ДЛЯ РЕЛЕ СЕРИИ

OptiRel G

KEAZ
Optima



1 НАЗНАЧЕНИЕ

1.1 Настоящее руководство по эксплуатации предназначено для ознакомления с техническими характеристиками, устройством, правилами эксплуатации, хранения и заказа дополнительных модулей для реле OptiRel G (далее модули).

1.2 Модули являются аксессуарами и предназначены для установки в розетки серий OptiRel G RR94 ГЖИК.687229.015 и OptiRel G RR95 ГЖИК.687229.016.

1.2.1 Модули OptiRel G DI используются для защиты катушки цепи управления от бросков обратного тока.

1.2.2 Модули OptiRel G RC используются для подавления импульсных токов в цепи управления.

1.2.3 Модули OptiRel G V используется для защиты катушки цепи управления от импульсного перенапряжения.

1.2.4 Модули OptiRel G RCV используется для защиты катушки цепи управления от бросков обратного тока, а также от импульсного перенапряжения.

1.3 Модули изготавливаются в соответствии с требованиями ГОСТ IEC 60947-1-2019 и соответствуют требованиям ТР ТС 004/2011.

1.4 Структура условного обозначения приведена в приложении А.

1.5 Габаритные, установочные, и присоединительные размеры приведены в приложении Б.

2 ТЕХНИЧЕСКИЕ ХАРАКТЕРИСТИКИ

2.1 2.1 Технические характеристики и принципиальные схемы модулей приведены в таблице 1.

Таблица 1 – Характеристики дополнительных модулей для реле OptiRel G

Наименование модуля	Напряжение питания, В	Принципиальная электрическая схема	Модели совместимых розеток
1	2	3	4
OptiRel G RC-6-24U	6-24, AC/DC		OptiRel G RR94-54-230-7-P
OptiRel G RC-28-60U	28-60, AC/DC		OptiRel G RR94-72-230-7-V
OptiRel G RC-110-230U	110-230, AC/DC		OptiRel G RR94-74-230-7-V

Продолжение таблицы 1

1	2	3	4
OptiRel G DI-6-24D	6-24, DC		OptiRel G RR94-82-230-7-V
OptiRel G DI-28-60D	28-60, DC		OptiRel G RR94-92-230-12-V
OptiRel G DI-6-220D	6-220, DC		OptiRel G RR94-93-230-10-V
OptiRel G RCV-6-24U/L	6-24, AC/DC		OptiRel G RR94-94-230-7-V
OptiRel G RCV-24-60U/L	28-60, AC/DC		OptiRel G RR95-02-230-10-V
OptiRel G RCV-110-230U/L	110-230, AC/DC		OptiRel G RR95-52-230-10-P
OptiRel G V-230	230, AC		OptiRel G RR95-82-230-10-V
OptiRel G RC-110-230	110-230, AC		

3 УКАЗАНИЕ МЕР БЕЗОПАСНОСТИ

3.1 Монтаж, подключение и эксплуатация модулей должны производиться в соответствии с документами: «Правила технической эксплуатации электроустановок потребителей» утвержденный Министерством энергетики Российской Федерации приказом № 811 от 12 августа 2022 года, «Межотраслевые правила по охране труда (правила безопасности) при эксплуатации электроустановок» выданный Министерством труда и социальной защиты Российской Федерации приказом № 903н от 15 декабря 2020 года, а также настоящим руководством по эксплуатации дополнительных модулей для реле OptiRel G ГЖИК.646181.004 и осуществляться только квалифицированным электротехническим персоналом.

3.2 Монтаж и осмотр модулей должны производиться при снятом напряжении.

4 ПОРЯДОК УСТАНОВКИ

4.1 Перед установкой модулей, необходимо проверить:

- отсутствие напряжения на устанавливаемом оборудовании;
- соответствие исполнения модуля, предназначенного к установке;
- внешний вид, отсутствие повреждений.

5 ТЕХНИЧЕСКОЕ ОБСЛУЖИВАНИЕ

- 5.1 При нормальных условиях эксплуатации необходимо проводить осмотр модулей один раз в год.
- 5.2 При осмотре производится:
- удаление пыли и грязи;
 - проверка работоспособности в составе аппаратуры при проверке ее на функционирование при рабочих режимах.
- 5.3 Модули в условиях эксплуатации неремонтопригодны.
- 5.4 При обнаружении неисправности, модули подлежат замене.

6 УСЛОВИЯ ЭКСПЛУАТАЦИИ

- 6.1 Диапазон рабочих температур от минус 40 °С до плюс 70 °С.
- 6.2 Высота монтажной площадки над уровнем моря не более 2000 м.
- 6.3 Относительная влажность окружающей среды от 5 % до 85 %.
- 6.4 Рабочее положение в пространстве – произвольное.
- 6.5 Механические воздействующие факторы – по группе М3 ГОСТ 30631-99.
- 6.6 Срок службы – 10 лет.

7 ТРАНСПОРТИРОВАНИЕ И ХРАНЕНИЕ

- 7.1 Транспортирование модулей в части воздействия механических факторов осуществляется по группе С ГОСТ 23216-78, климатических факторов по группе 5 ГОСТ 15150-69.
- 7.2 Хранение модулей в части воздействия климатических факторов по группе 2 ГОСТ 15150-69. Хранение реле осуществляется в упаковке изготовителя в помещении с естественной вентиляцией при температуре окружающего воздуха

от минус 45 °С до плюс 50 °С и относительной влажности от 60 % до 70 %.

7.3 Допустимые сроки сохраняемости 2 года.

7.4 Транспортирование упакованных модулей должно исключать возможность непосредственного воздействия на них атмосферных осадков и агрессивных сред.

8 КОМПЛЕКТ ПОСТАВКИ

- 8.1 Модуль (типоисполнение см. на маркировке).
- 8.2 Руководство по эксплуатации, паспорт – 1 экземпляр в групповую упаковку.

9 МАРКИРОВКА

- 9.1 Маркировка модулей содержит:
- товарный знак предприятия изготовителя;
 - принципиальную электрическую схему;
 - условное обозначение.

10 ГАРАНТИЙНЫЕ ОБЯЗАТЕЛЬСТВА

- 10.1 Изготовитель гарантирует соответствие характеристик модуля при соблюдении потребителем условий транспортирования, хранения, монтажа и эксплуатации.
- 10.2 Гарантийный срок составляет один год с даты продажи потребителю, но не более двух лет с даты изготовления, при условии соблюдения потребителем правил монтажа, эксплуатации, хранения и транспортирования, указанных в руководстве по эксплуатации.
- 10.3 Гарантия не распространяется на изделия, выработавшие свой механический и/или электрический ресурс за время эксплуатации, а также на изделия, имеющие следы вскрытия и механических повреждений.

11 СВЕДЕНИЯ ОБ УТИЛИЗАЦИИ

- 11.1 Модули после окончания срока службы подлежат разборке и передаче организациям, которые перерабатывают черные и цветные металлы.
- 11.2 Опасных для здоровья людей и окружающей среды веществ и металлов в конструкции нет.

12 СВЕДЕНИЯ О РЕАЛИЗАЦИИ

Модули не имеют ограничений по реализации.

13 СВЕДЕНИЯ ОБ ИЗГОТОВИТЕЛЕ

Страна-изготовитель: China.

Компания: «Xiamen Hongfa Electroacoustic Co., Ltd»

Адрес: Sunban South Rd., NO.90-101, Jimei North Ind.

Dist., Xiamen, 361021, China

ПРИЛОЖЕНИЕ А

(обязательное)

Структура условного обозначения дополнительных модулей для реле OptiRel G

Таблица А.1 — Структура условного обозначения дополнительных модулей для реле OptiRel G

OptiRel G	RCV	-	6-24	U	/	L
1	2		3	4		5
1	Наименование продуктовой линейки		OptiRel G			
2	Наименование типа изделия		RC - наличие резистора и конденсатора для подавления импульсных токов DI - наличие диода для защиты от бросков обратного тока RCV - наличие варистора для защиты от импульсного перенапряжения, светодиодом для световой сигнализации наличия цепи питания, и диодом для защиты катушки управления от бросков обратного тока. V - наличие варистора для защиты катушки цепи управления от импульсного перенапряжения.			
3	Номинальное напряжение, В		6-24 28-60 6-220 110-230 230			
4	Род тока цепи питания		D — постоянный ток DC U — универсальное AC/DC пусто — переменный ток AC			
5*	Наличие светодиода (LED) для индикации напряжения в цепи		L — да пусто — нет			
* Для исполнений OptiRel G DI-6-24D и OptiRel G DI-28-60D обозначение индикации напряжения «L» не отображается.						

ПРИЛОЖЕНИЕ Б

(обязательное)

Габаритные, установочные присоединительные размеры модулей

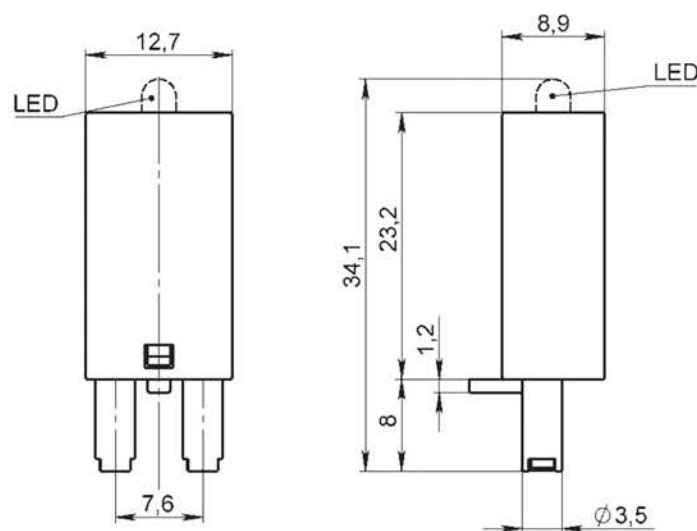


Рисунок 1 – Габаритные, установочные присоединительные размеры модулей

Примечание – LED установлен только в модулях OptiRel G DI, в модулях OptiRel G RC отсутствует

ДЛЯ ЗАМЕТОК

СВИДЕТЕЛЬСТВО О ПРИЕМКЕ

Изделие прошло приемосдаточные испытания на АО «КЭАЗ», соответствует требованиям ГОСТ IEC 60947-1-2019, ТР ТС 004/2011 и признано годным к эксплуатации.

Дата изготовления указана на упаковке (месяц год).