



РЕЛЕЙНЫЕ МОДУЛИ

СЕРИИ

OptiRel G RM38

1 НАЗНАЧЕНИЕ

1.1 Настоящее руководство по эксплуатации предназначено для ознакомления с техническими характеристиками, устройством, правилами эксплуатации и хранения модулей релейных серии OptiRel G RM38 (далее релейные модули).

1.2 Релейные модули предназначены для гальванической развязки цепи управления и нагрузки и передачи команд управления электротехническими установками промышленного назначения.

1.3 Релейный модуль состоит из ультратонкого РСВ реле, с одним переключающим контактом, и розетки с винтовыми или безвинтовыми клеммами.

1.4 Структура условного обозначения релейного модуля приведена в приложении А.

1.5 Габаритные, присоединительные и установочные размеры приведены в приложении Б.

1.6 Принципиальная электрическая схема приведена в приложении В.

2 ТЕХНИЧЕСКИЕ ХАРАКТЕРИСТИКИ

2.1 Технические характеристики приведены в таблице 1.

Таблица 1 – Технические характеристики релейного модуля

Наименование параметра	Значение	
Характеристики контактов		
Контактная группа	1 CO	
Номинальный ток главной цепи, А	6	
Номинальное напряжение главной цепи, В: - для переменного тока частоты 50 Гц; - для постоянного тока.	250 30	
Максимальное коммутируемое напряжение, В - для переменного тока: - для постоянного тока:	400 125	
Максимальная коммутируемая мощность, В·А/Вт	1500/180	
Материал контактов	AgNi	
Тип прерывания	Микро- расцепление	
Характеристики катушки		
Номинальное напряжение релейного модуля Un, В	DC	6
	AC/DC	12; 24; 48; 60; 110-125; 220-240
Номинальная мощность, мВт: - при ном. напряжении от 6 до 24 В - при ном. напряжении 48В, 60 В	170 210	
Рабочий диапазон напряжения: AC DC	0,8-1,1 Un 0,8-1,2 Un	
Технические параметры		
Механическая долговечность, циклов	1x10 ⁷	
Электрическая долговечность при номинальной нагрузке AC/DC для контакта NO, при частоте оперирования 600 циклов в час и коэффициенте режима работы 50% циклов	6x10 ⁴	
Ресурс реле, не менее, циклов	1x10 ⁷	
Собственное время включения/выключения, мс, не более	8/4	
Электрическая прочность изоляция между контактами главной цепи и цепи управления, кВ	4	
Электрическая прочность изоляции между разомкнутыми контактами, кВ	1	
Категория защиты по ГОСТ 14254	IP20	

Таблица 2 - Номинальное напряжение катушки управления Un/ активное сопротивление катушки управления при температуре 23 °С

Номинальное напряжение DC, В	Напряжение срабатывания DC, В	Падение напряжения DC, В	Максимально допустимое напряжение, В	Сопротивление катушки, Ом
5	3,75	0,25	7,5	147x(1±10%)
6	4,50	0,30	9,0	212x(1±10%)
9	6,75	0,45	13,5	476x(1±10%)
12	9,00	0,60	18	848x(1±10%)
18	13,5	0,90	27	1906x(1±10%)
24	18,0	1,20	36	3390x(1±10%)
48	36,0	2,40	72	10600x(1±10%)
60	45,0	3,00	90	16600x(1±10%)

3 УКАЗАНИЕ МЕР БЕЗОПАСНОСТИ

3.1 Монтаж и осмотр реле должны производиться при снятом напряжении.

3.2 Монтаж, подключение и эксплуатация реле должны производиться в соответствии с документами: «Правила технической эксплуатации электроустановок потребителей», «Межотраслевые правила по охране труда (правила безопасности) при эксплуатации электроустановок», а также настоящим руководством по эксплуатации и осуществляться только квалифицированным электротехническим персоналом.

4 ПОРЯДОК УСТАНОВКИ

4.1 Перед установкой релейного модуля, необходимо проверить:
– отсутствие напряжения на устанавливаемом оборудовании;
– соответствие исполнения релейного модуля предназначенного к установке;

– внешний вид, отсутствие повреждений.

4.2 Релейные модули устанавливаются в распределительных щитах со степенью защиты не ниже IP30 по ГОСТ 14254 на 35 мм DIN-рейках (ГОСТ IEC 60715).

4.3 Затяжка винтов крепления токоподводящих проводников должна производиться с крутящим моментом 0,5±0,1 Н·м.

5 ТЕХНИЧЕСКОЕ ОБСЛУЖИВАНИЕ

5.1 При нормальных условиях эксплуатации необходимо проводить осмотр релейного модуля один раз в год.

5.2 При осмотре производится:

– удаление пыли и грязи;

– проверка надежности крепления релейного модуля к DIN-рейке;

– проверка затяжки винтов крепления токопроводящих проводников;

– включение и отключение реле без нагрузки;

– проверка работоспособности в составе аппаратуры при проверке ее на функционирование при рабочих режимах.

5.3 Реле и розетка, входящие в состав релейного модуля, в условиях эксплуатации неремонтопригодны. При обнаружении неисправности, подлежат замене.

5.4 Реле, входящее в состав релейного модуля, при числе циклов электрической долговечности, превышающих указанных в руководстве по эксплуатации, подлежит замене.

6 УСЛОВИЯ ЭКСПЛУАТАЦИИ

6.1 Диапазон рабочих температур от минус 40 °С до плюс 70 °С при номинальном напряжении до 60 В, от минус 40 °С до плюс 55 °С – для исполнений с номинальным напряжением питания свыше 60 В.

6.2 Высота монтажной площадки над уровнем моря не более 2000 м.

6.3 Относительная влажность от 5% до 85%.

6.4 Рабочее положение в пространстве – произвольное.

6.5 Механические воздействующие факторы – по группе М3 ГОСТ 30631.

- 6.6 Средний срок службы реле не менее 10 лет.
6.7 Срок службы розетки – 10 лет.

7 ТРАНСПОРТИРОВАНИЕ И ХРАНЕНИЕ

7.1 Транспортирование релейных модулей в части воздействия механических факторов осуществляется по группе С ГОСТ 23216, климатических факторов по группе 5 ГОСТ 15150.

7.2 Хранение релейных модулей в части воздействия климатических факторов по группе 2 ГОСТ 15150. Хранение релейных модулей осуществляется в упаковке изготовителя в помещении с естественной вентиляцией при температуре окружающего воздуха от минус 45 °С до плюс 50 °С и относительной влажности 60%-70%.

7.3 Допустимые сроки сохраняемости два года.

7.4 Транспортирование упакованных модулей должно исключать возможность непосредственного воздействия на них атмосферных осадков и агрессивных сред.

8 КОМПЛЕКТ ПОСТАВКИ

8.1 Релейный модуль (типоисполнение см. на маркировке).

8.2 Руководство по эксплуатации, паспорт –1 шт. в групповую упаковку.

9 ГАРАНТИЙНЫЕ ОБЯЗАТЕЛЬСТВА

9.1 Изготовитель гарантирует соответствие характеристик релейных модулей при соблюдении потребителем условий транспортирования, хранения, монтажа и эксплуатации.

9.2 Гарантийный срок составляет один год с даты продажи потребителю, но не более двух лет с даты изготовления, при условии соблюдения потребителем правил монтажа, эксплуатации, хранения и транспортирования, указанных в руководстве по эксплуатации.

9.3 Гарантия не распространяется на изделия, выработавшие свой механический и/или электрический ресурс за время эксплуатации, а также на изделия, имеющие следы вскрытия и механических повреждений.

10 СВЕДЕНИЯ ОБ УТИЛИЗАЦИИ

10.1 Реле, входящее в состав релейного модуля, после окончания срока службы или при числе циклов электрической долговечности, превышающих указанных в руководстве по эксплуатации, подлежит разборке и передаче организациям, перерабатывающим черные и цветные металлы.

10.2 Розетка, входящая в состав релейного модуля, подлежит разборке и передаче организациям, которые перерабатывают черные и цветные металлы.

10.3 Опасных для здоровья людей и окружающей среды веществ и металлов в конструкции нет.

10.4 Порядок утилизации релейного модуля в соответствии с требованиями, устанавливаемыми законодательством РФ для утилизации электронного оборудования.

11 СВЕДЕНИЯ О РЕАЛИЗАЦИИ

Релейные модули не имеют ограничений по реализации.

12 СВЕДЕНИЯ ОБ ИЗГОТОВИТЕЛЕ

Страна-изготовитель: Китай.

Компания: Сямэнь Хунфа Электроакустик ко., лтд.

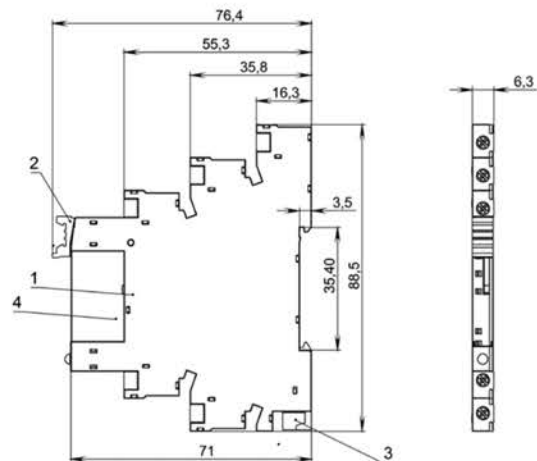
Адрес: Китай, г. Сямэнь, Индустриальный район Северный Цзимэй, ул. Южная Суньбань №90-101, 361021

Приложение А Структура условного обозначения релейного модуля OptiRel G RM38

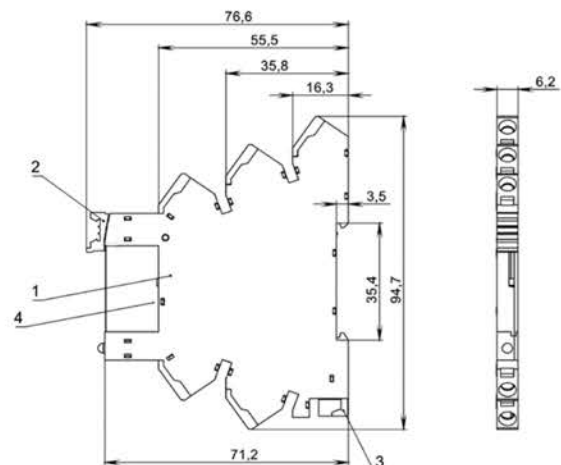
OptiRel G	RM	38	-	5	1	-	24	D	-	6	-	V	-	CO
1	2	3		4	5		6	7		8		9		10

1	Наименование продуктовой линейки	OptiRel G
2	Наименование типа изделия	RM - релейный модуль
3	Серия	38
4	Типоисполнение	5; 6
5	Число групп контактов главной цепи	1
6	Номинальное напряжение питания, В	6; 12; 24; 48; 60; 110-125; 220-240
7	Род тока цепи питания	D - постоянный ток DC U - универсальное AC/DC
8	Номинальный ток главной цепи, А	6
9	Тип зажимов внешних проводников	P - пружинный V - винтовой
10	Тип главных контактов	CO - перекидной

Приложение Б Габаритные, установочные, присоединительные размеры релейного модуля OptiRel G RM38

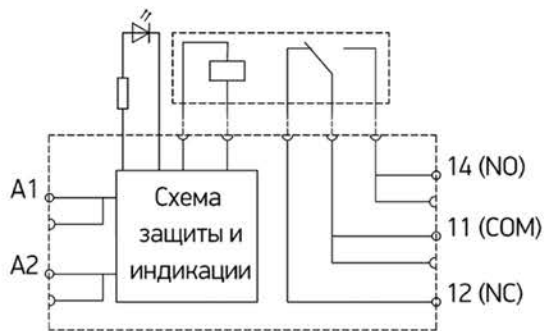


1 – корпус; 2 – фиксатор; 3 – защелка; 4 – реле
Рисунок Б.1 – Габаритные, установочные, присоединительные размеры релейного модуля OptiRel G RM38-51 с винтовым зажимом



1 – корпус; 2 – фиксатор; 3 – защелка; 4 – реле
Рисунок Б.2 – Габаритные, установочные, присоединительные размеры релейного модуля OptiRel G RM38-61 с пружинным зажимом

Приложение В Принципиальная электрическая схема релейного модуля



A1 и A2 – выводы питания; 11, 12, 14 – контакты главной цепи
Рисунок В.1 – Принципиальная электрическая схема релейного модуля OptiRel G RM38

Приложение Г Аксессуары

Шинка 20-полюсная OptiRel G 93-20 для розеток (рисунок Г.1) является комплектующим изделием реле и предназначена для удобного и безопасного соединения розеток. Шинка имеет следующие характеристики:

- номинальное напряжение – 250 В;
- номинальный ток – 36 А.

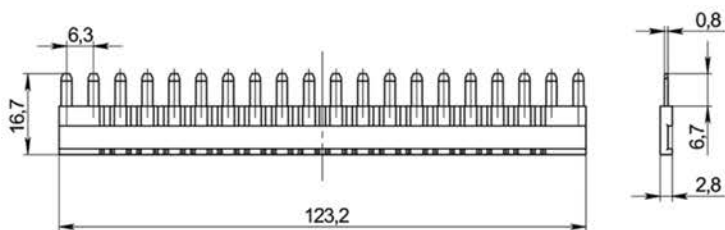


Рисунок Г.1 - Шинка 20-полюсная для розеток OptiRel G 93-20

Маркировочная пластина OptiRel G 93-64 (рисунок Г.2) предназначена для маркировки релейного модуля и устанавливается в фиксатор (поз. 2 рисунки Б.1 и Б.2).

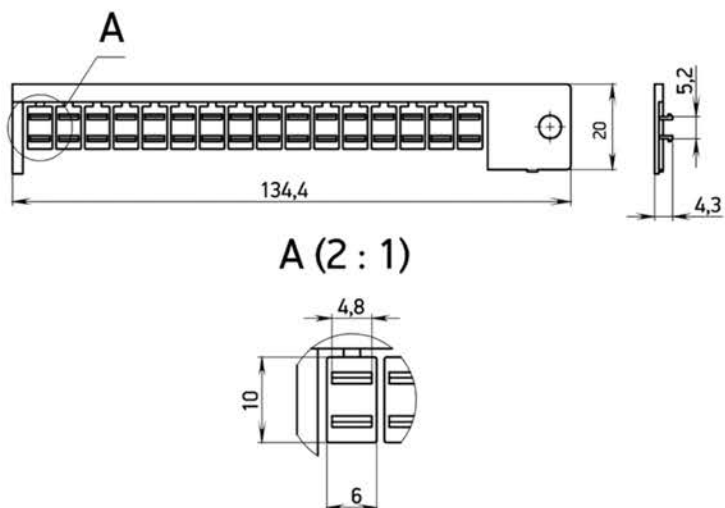


Рисунок Г.2 – Маркировочная пластина для реле OptiRel G 93-64

Пластиковый разделитель реле OptiRel G 93-01 (рисунок Г.3) предназначен для установки в начале и в конце группы интерфейсов. Может применяться для визуального разделения групп, обязательно следует использовать для:

- защитного разделения интерфейсов соседних ПЛК с различным напряжением;
- защиты перемычек.

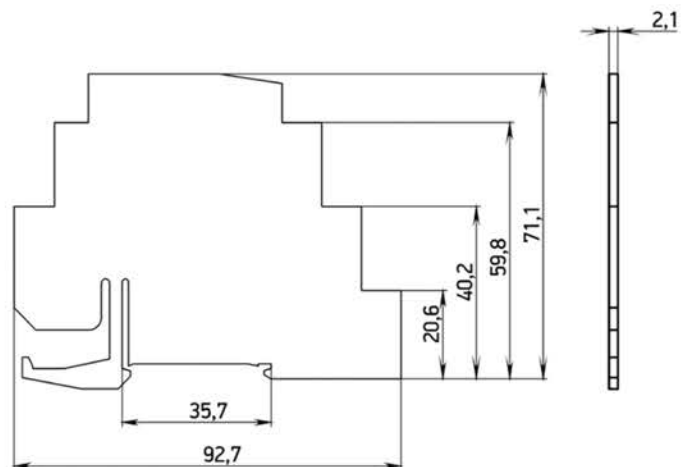


Рисунок Г.3 - Пластиковый разделитель групп реле OptiRel G 93-01

Приложение Д Совместимость интерфейсных модулей и реле

Таблица Д.1 – Совместимость интерфейсных модулей, розеток и реле

Тип реле	Напряжение питания катушки, В	Тип интерфейсного модуля	Тип розетки	
OptiRel G RP34-51-12D-6-CO	12	OptiRel G RM38-51-12U-6-V-CO	OptiRel G RR93-01-12-24U-6-V	
OptiRel G RP34-51-12D-6-CO-S		OptiRel G RM38-51-12U-6-V-CO-S		
OptiRel G RP34-51-24D-6-CO	24	OptiRel G RM38-51-24U-6-V-CO		
OptiRel G RP34-51-24D-6-CO-S		OptiRel G RM38-51-24U-6-V-CO-S		
OptiRel G RP34-51-60D-6-CO	60	OptiRel G RM38-51-110-125U-6-V-CO		OptiRel G RR93-01-110-125U-6-V
OptiRel G RP34-51-60D-6-CO-S		OptiRel G RM38-51-220-240U-6-V-CO		OptiRel G RR93-01-220-240U-6-V
OptiRel G RP34-51-60D-6-CO-G		OptiRel G RM38-51-220-240U-6-V-CO-G		
OptiRel G RP34-51-6D-6-CO	6	OptiRel G RM38-51-6D-6-V-CO	OptiRel G RR93-01-6-24D-6-V	
OptiRel G RP34-51-12D-6-CO	12	OptiRel G RM38-51-12D-6-V-CO		
OptiRel G RP34-51-24D-6-CO	24	OptiRel G RM38-51-24D-6-V-CO		
OptiRel G RP34-51-24D-6-CO-S		OptiRel G RM38-51-24D-6-V-CO-S		
OptiRel G RP34-51-24D-6-CO-G		OptiRel G RM38-51-24D-6-V-CO-G		
OptiRel G RP34-51-12D-6-CO	12	OptiRel G RM38-61-12U-6-P-CO		OptiRel G RR93-51-12-24U-6-P
OptiRel G RP34-51-24D-6-CO	24	OptiRel G RM38-61-24U-6-P-CO		
OptiRel G RP34-51-48D-6-CO	48	OptiRel G RM38-61-48U-6-P-CO	OptiRel G RR93-51-48-60U-6-P	
OptiRel G RP34-51-60D-6-CO	60	OptiRel G RM38-61-110-125U-6-P-CO	OptiRel G RR93-51-110-125U-6-P	
OptiRel G RP34-51-60D-6-CO-G		OptiRel G RM38-61-110-125U-6-P-CO-G		
OptiRel G RP34-51-60D-6-CO		OptiRel G RM38-61-220-240U-6-P-CO	OptiRel G RR93-51-220-240U-6-P	

СВИДЕТЕЛЬСТВО О ПРИЕМКЕ

Релейный модуль OptiRel G RM38 прошел приемосдаточные испытания на АО «КЭАЗ», соответствует требованиям ГОСТ IEC 61810-1, ТР ТС 004/2011 и признан годным к эксплуатации.

Дата изготовления указана на упаковке (месяц год).