

## OptiRel G RP34 Ультратонкие реле

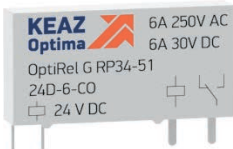
### Структура условного обозначения

OptiRel G RP 34 - 5 1 - 60 D - 6 - CO

1
2
3
4
5
6
7
8
9

1	Наименование продуктовой линейки	OptiRel G
2	Наименование типа изделия	RP — Ультратонкое промежуточное реле
3	Серия	34
4	Типоисполнение	5 — Вертикальный монтаж
5	Число групп контактов главной цепи	1
6	Номинальное напряжение питания, В	6, 12, 24, 48, 60
7	Род тока цепи питания	D — постоянный ток DC
8	Номинальный ток главной цепи, А	6
9	Тип главных контактов	CO — перекидной
10	Материал контактов	(пусто) — AgNi

### Артикулы



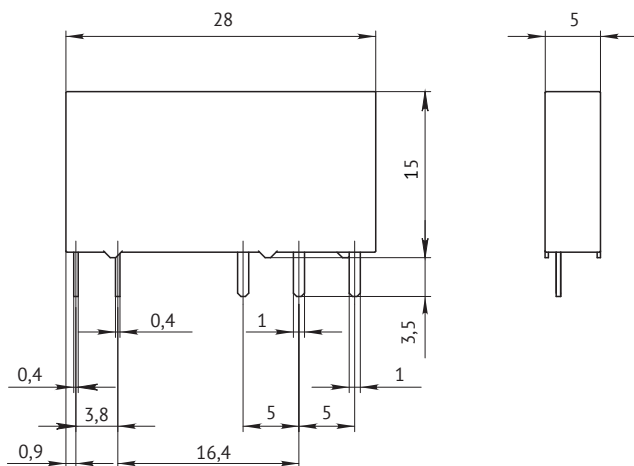
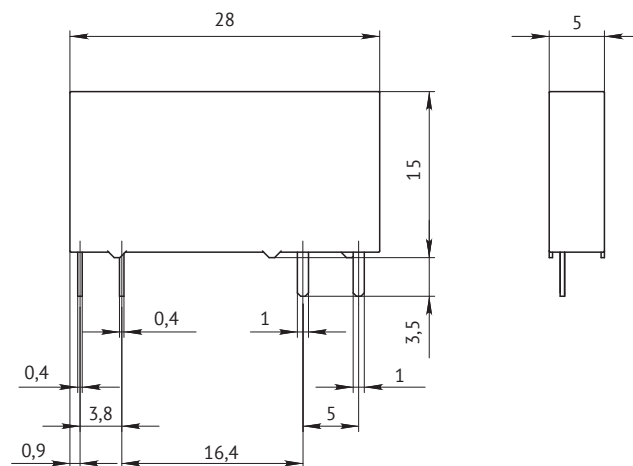
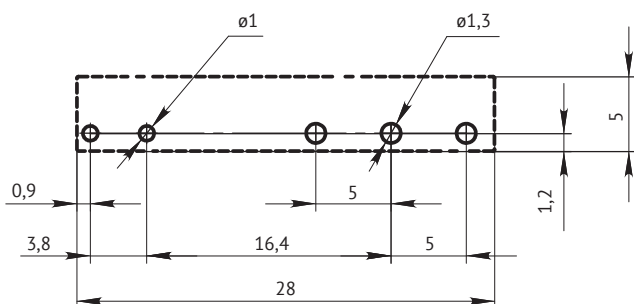
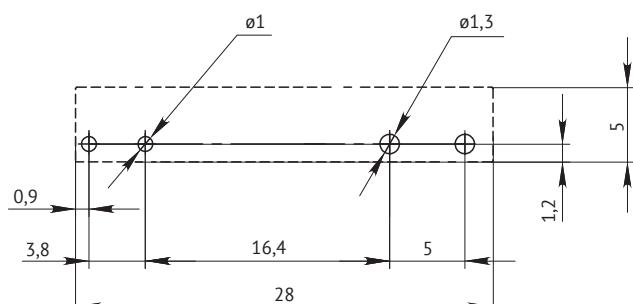
Количество переключающихся контактов — 1 CO
Номинальный ток — 6 А
Тип присоединения — PSB
Вид тока — DC
Упаковка — 30 шт.

Наименование	Номинальное напряжение, В	Артикул
OptiRel G RP34-51-6D-6-CO	= 6	281140
OptiRel G RP34-51-12D-6-CO	= 12	281142
OptiRel G RP34-51-24D-6-CO	= 24	281143
OptiRel G RP34-51-48D-6-CO	= 48	281148
OptiRel G RP34-51-60D-6-CO	= 60	281149

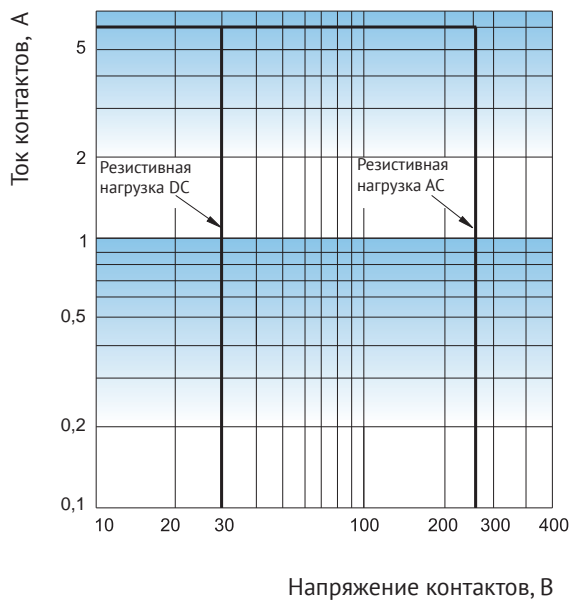
## Технические характеристики

Серия		OptiRel G RP34
<b>Характеристика контактов</b>		
Контактная группа		1 CO
Номинальный ток главной цепи при номинальном напряжении, А	для переменного тока частоты 50 Гц	6
	для постоянного тока	
Номинальное напряжение главной цепи, В	для переменного тока частоты 50 Гц	250
	для постоянного тока	30
Максимальное коммутируемое напряжение, В	для переменного тока	400
	для постоянного тока	125
Максимальная коммутируемая мощность, Вт		1500 ВА/180
Материал контактов		AgNi
Тип прерывания		Микро-расцепление
<b>Характеристика катушки</b>		
Номинальное напряжение катушки / активное сопротивление при температуре 23 °С, Ом		5 В DC / 147 Ом ± 10 %    24 В DC / 3390 Ом ± 10 % 6 В DC / 212 Ом ± 10 %    48 В DC / 10600 Ом ± 10 % 12 В DC / 848 Ом ± 10 %    60 В DC / 16600 Ом ± 10 %
Номинальная мощность, мВт	при ном. напряжении от 6 до 24 В	170
	при ном. напряжении 48, 60 В	210
Рабочий диапазон напряжения		0,8–1,1 Un
<b>Технические параметры</b>		
Механическая долговечность, циклов		1x10 <sup>7</sup>
Износостойкость при номинальной нагрузке AC/DC для контакта NO, при частоте оперирования 600 циклов в час и коэффициенте режима работы 50 % циклов		6x10 <sup>4</sup>
Собственное время включения/выключения, мс, не более		43600
Электрическая прочность изоляции между контактами главной цепи и цепи управления, кВ		4
Электрическая прочность изоляции между разомкнутыми контактами, кВ		1
Степень защиты по ГОСТ 14254		IP20

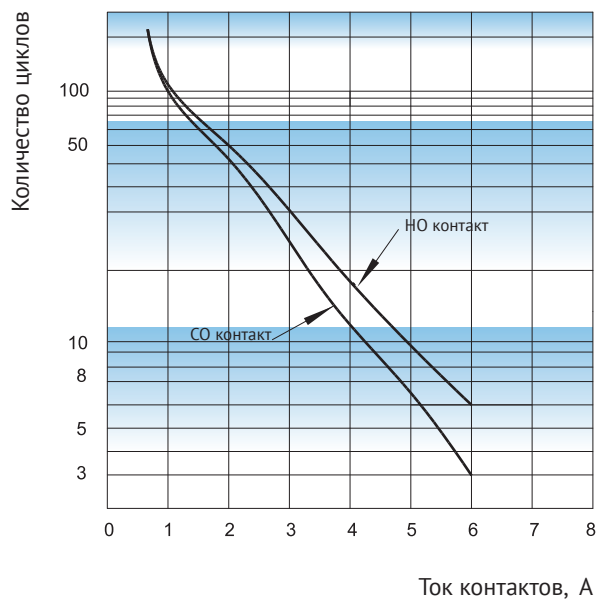
## Габаритные размеры (мм)

**OptiRel G RP34 с CO контактами**

**OptiRel G RP34 с NO контактами**

**OptiRel G RP34 с CO контактами для монтажа на печатную плату**

**OptiRel G RP34 с NO контактами для монтажа на печатную плату**


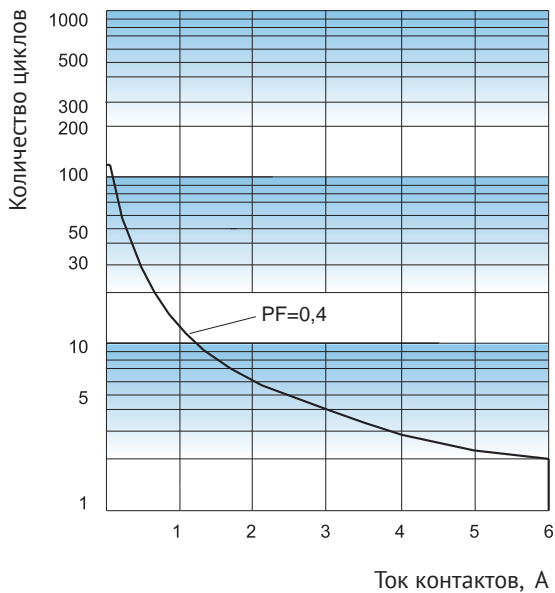
МАКСИМАЛЬНАЯ НАГРУЗКА



ИЗНОСОСТОЙКОСТЬ



УСТОЙЧИВОСТЬ К ИНДУКТИВНОЙ НАГРУЗКЕ ПЕРЕМЕННОГО ТОКА



УСТОЙЧИВОСТЬ К ИНДУКТИВНОЙ НАГРУЗКЕ ПОСТОЯННОГО ТОКА

