

**РЕЛЕ ПРОМЕЖУТОЧНЫЕ
СЕРИИ
OptiRel G RP40**

1 НАЗНАЧЕНИЕ

1.1 Настоящее руководство по эксплуатации предназначено для ознакомления с техническими характеристиками, устройством, правилами эксплуатации и хранения реле промежуточных серии OptiRel G RP40 (далее реле).

1.2 Реле предназначены для гальванической развязки цепи управления и нагрузки и передачи команд управления электротехническими установками промышленного назначения.

1.3 Реле изготавливаются в соответствии с требованиями ГОСТ IEC 61810-1.

1.4 Структура условного обозначения реле приведена в приложении А.

1.5 Габаритные, присоединительные и установочные размеры приведены в приложении Б.

1.6 Принципиальные электрические схемы приведены в приложении В.

2 ТЕХНИЧЕСКИЕ ХАРАКТЕРИСТИКИ

2.1 Технические характеристики приведены в таблицах 1-2.

Таблица 1 – Технические характеристики реле OptiRel G RP40-52

Наименование параметра	Значение
Характеристики контактов	
Контактная группа	2 CO
Номинальное напряжение главной цепи, В: - для переменного тока частоты 50 Гц; - для постоянного тока.	250 30
Номинальный ток главной цепи, А: - 250 В переменного тока частоты 50 Гц; - 30 В постоянного тока.	10 8
Максимальное коммутируемое напряжение, В: - для переменного тока частоты 50 Гц; - для постоянного тока.	250 30
Максимальная коммутируемая мощность, В·А/Вт	2500/240
Материал контактов	AgNi
Тип прерывания	микро-расцепление
Характеристики катушки	
Номинальная мощность, мВт	530
Рабочий диапазон напряжения	0,8-1,1 U _н
Максимальное напряжение, В	1,5 U _н
Напряжение отпускания	0,05 U _н
Технические параметры	
Механическая долговечность, циклов	1x10 ⁷
Электрическая долговечность при номинальной нагрузке, циклов при частоте 360 к/ч и коэффициенте работы 10%: - для контактов типа NO и NC при 250 В AC (cosφ=1); - для контактов типа NO и NC при 30 В DC.	1x10 ⁵ 1x10 ⁵
Собственное время включения/выключения, мс, не более	15/5
Электрическая прочность изоляции между контактами главной цепи и цепи управления, кВ	5
Ресурс реле, не менее, циклов	1x10 ⁷
Электрическая прочность изоляции между разомкнутыми контактами главной цепи, кВ	1
Номинальное значение импульсного выдерживаемого напряжения 1,2/50 мкс между контактами главной цепи и цепи управления, кВ	10
Номинальное значение импульсного выдерживаемого напряжения 1,2/50 мкс между разомкнутыми контактами главной цепи, кВ	1
Номинальное значение импульсного выдерживаемого напряжения 1,2/50 мкс между группами контактов главной цепи, кВ	4
Номинальное напряжение изоляции, В	250
Категория защиты от воздействия окружающей среды	RTII; RTIII
Категория защиты по ГОСТ 14254: Со стороны оболочки (для RTII); Со стороны оболочки (для RTIII); Со стороны выводов.	IP51 IP67 IP00

Таблица 2 - Номинальное напряжение катушки управления Ун/активное сопротивление катушки управления при температуре 23°C

Номинальное напряжение DC, В	Напряжение срабатывания DC, В	Падение напряжения DC, В	Максимально допустимое напряжение, В	Сопротивление катушки, Ом
5	3,75	0,5	6,5	47x(1±10%)
6	4,50	0,6	7,8	68x(1±10%)
12	9,00	1,2	15,6	275x(1±10%)
24	18,0	2,4	31,2	1100x(1±10%)
48	36,0	4,8	62,4	4170x(1±10%)
60	45,0	6,0	78,0	7000x(1±10%)

Таблица 3 – Технические характеристики реле OptiRel G RP40-61

Наименование параметра	Значение
Характеристики контактов	
Контактная группа	1 CO, 1 NO
Номинальный ток главной цепи, А - 240 В переменного тока частоты 50 Гц; - 24 В постоянного тока.	16* 16*
Номинальное напряжение главной цепи, В: - для переменного тока частоты 50 Гц; - для постоянного тока.	240 24
Максимальное коммутируемое напряжение, В: - для переменного тока частоты 50 Гц; - для постоянного тока.	277 30
Максимальная коммутируемая мощность, В·А/Вт	5540/480
Материал контактов	AgSnO ₂
Тип прерывания	микро-расцепление
Характеристики катушки	
Номинальная мощность, мВт	530
Рабочий диапазон напряжения	0,8-1,1 U _н
Максимальное напряжение, В	1,5 U _н
Напряжение отпускания	0,05 U _н
Технические параметры	
Механическая долговечность, циклов	1x10 ⁷
Электрическая долговечность при номинальной нагрузке, циклов при частоте 360 к/ч и коэффициенте работы 50%: - для контактов типа NO и NC при 250 В AC (cosφ=1); - для контактов типа NO и NC при 24 В DC.	1x10 ⁵ 5x10 ⁴
Ресурс реле, не менее, циклов	1x10 ⁷
Собственное время включения/выключения, мс, не более	15/5
Электрическая прочность изоляции между контактами главной цепи и цепи управления, кВ	4
Электрическая прочность изоляции между разомкнутыми контактами главной цепи, кВ	1
Номинальное значение импульсного выдерживаемого напряжения 1,2/50 мкс между контактами главной цепи и цепи управления, кВ	4
Номинальное значение импульсного выдерживаемого напряжения 1,2/50 мкс между разомкнутыми контактами главной цепи, кВ	1,5
Номинальное напряжение изоляции, В	250
Категория защиты от воздействия окружающей среды	RTII; RTIII
Категория защиты по ГОСТ 14254 Со стороны оболочки (для RTII); Со стороны оболочки (для RTIII); Со стороны выводов	IP51 IP67 IP00

* Для тока свыше 10 А, клеммы должны быть соединены параллельно (см. рисунки В.3 и В.4)

Таблица 4 - Номинальное напряжение катушки управления Un/ активное сопротивление катушки управления при температуре 23°C

Номинальное напряжение DC, В	Напряжение срабатывания DC, В	Падение напряжения DC, В	Максимально допустимое напряжение, В	Сопротивление катушки, Ом
5	3,75	0,5	6,5	47x(1±10%)
6	4,50	0,6	7,8	68x(1±10%)
12	9,00	1,2	15,6	275x(1±10%)
24	18,0	2,4	31,2	1100x(1±10%)
48	36,0	4,8	62,4	4170x(1±10%)
60	45,0	6,0	78,0	7000x(1±10%)

3 УКАЗАНИЕ МЕР БЕЗОПАСНОСТИ

3.1 Монтаж и осмотр реле должны производиться при снятом напряжении.

3.2 Монтаж, подключение и эксплуатация реле должны производиться в соответствии с документами: «Правила технической эксплуатации электроустановок потребителей», «Межотраслевые правила по охране труда (правила безопасности) при эксплуатации электроустановок», а также настоящим руководством по эксплуатации и осуществляться только квалифицированным электротехническим персоналом.

4 ПОРЯДОК УСТАНОВКИ

4.1 Перед установкой реле необходимо проверить:

- отсутствие напряжения на устанавливаемом оборудовании;
- соответствие исполнения реле предназначенного к установке;
- внешний вид, отсутствие повреждений.

4.2 Реле устанавливаются на печатную плату – напрямую или в PCB разъем. Также реле устанавливается в розетки серии OptiRel G RR95 с винтовыми и безвинтовыми клеммами. Перед установкой реле в розетки необходимо изучить ГЖИК.687229.016PЭ «Розетки для реле серии OptiRel G RR95».

5 ТЕХНИЧЕСКОЕ ОБСЛУЖИВАНИЕ

5.1 При нормальных условиях эксплуатации необходимо проводить осмотр реле один раз в год.

5.2 При осмотре производится:

- удаление пыли и грязи;
- проверка надежности крепления реле;
- включение и отключение реле без нагрузки, путем подачи напряжения питания на катушку реле;
- проверка работоспособности в составе аппаратуры при проверке ее на функционирование при рабочих режимах.

5.3 Реле в условиях эксплуатации неремонтопригодны.

5.4 При обнаружении неисправности, реле подлежат замене.

6 УСЛОВИЯ ЭКСПЛУАТАЦИИ

6.1 Диапазон рабочих температур от минус 40 °C до плюс 85 °C.

6.2 Высота монтажной площадки над уровнем моря не более 2000 м.

6.3 Относительная влажность от 5% до 85%.

6.4 Рабочее положение в пространстве – произвольное.

6.5 Механические воздействующие факторы – по группе М3 ГОСТ 30631.

6.6 Средний срок службы не менее 10 лет.

7 ТРАНСПОРТИРОВАНИЕ И ХРАНЕНИЕ

7.1 Транспортирование реле в части воздействия механических факторов осуществляется по группе С ГОСТ 23216, климатических факторов по группе 5 ГОСТ 15150.

7.2 Хранение реле в части воздействия климатических факторов по группе 2 ГОСТ 15150. Хранение реле осуществляется в упаковке изготовителя в помещении с естественной вентиляцией при темпе-

ратуре окружающего воздуха от минус 45 °C до плюс 50 °C и относительной влажности 60% - 70%.

7.3 Допустимые сроки сохраняемости два года.

7.4 Транспортирование упакованных реле должно исключать возможность непосредственного воздействия на них атмосферных осадков и агрессивных сред.

8 КОМПЛЕКТ ПОСТАВКИ

8.1 Реле (типоисполнение см. на маркировке).

8.2 Руководство по эксплуатации, паспорт – 1 шт. в групповую упаковку.

9 ГАРАНТИЙНЫЕ ОБЯЗАТЕЛЬСТВА

9.1 Изготовитель гарантирует соответствие характеристик реле при соблюдении потребителем условий транспортирования, хранения, монтажа и эксплуатации.

9.2 Гарантийный срок составляет один год с даты продажи потребителю, но не более двух лет с даты изготовления, при условии соблюдения потребителем правил монтажа, эксплуатации, хранения и транспортирования, указанных в руководстве по эксплуатации.

9.3 Гарантия не распространяется на изделия, выработавшие свой механический и/или электрический ресурс за время эксплуатации, а также на изделия, имеющие следы вскрытия и механических повреждений.

10 СВЕДЕНИЯ ОБ УТИЛИЗАЦИИ

10.1 Реле после окончания срока службы или при числе циклов электрической долговечности, превышающих указанных в руководстве по эксплуатации, подлежит разборке и передаче организациям, которые перерабатывают черные и цветные металлы.

10.2 Опасных для здоровья людей и окружающей среды веществ и металлов в конструкции нет.

10.3 Порядок утилизации реле в соответствии с требованиями, устанавливаемыми законодательством РФ для утилизации электронного оборудования.

11 СВЕДЕНИЯ О РЕАЛИЗАЦИИ

Реле не имеют ограничений по реализации.

12 СВЕДЕНИЯ ОБ ИЗГОТОВИТЕЛЕ

Страна-изготовитель: Китай.

Компания: Сямэнь Хунфа Электроакустик ко., лтд.

Адрес: Китай, г. Сямэнь, Индустриальный район Северный Цзи-мэй, ул. Южная Суньбань №90-101, 361021

Приложение А

Структура условного обозначения реле OptiRel G RP40

OptiRel G	RP	40	-	5	2	-	12	D	-	10	-	CO	/	T	I	L
1	2	3	4	5	6	7	8	9	10	11	12					

1	Наименование продуктовой линейки	OptiRel G
2	Наименование типа изделия	RP - ультратонкое промежуточное реле
3	Серия	40
4	Типоисполнение	5; 6
5	Число групп контактов главной цепи	1; 2
6	Номинальное напряжение питания, В	5; 6; 12; 24; 48; 60
7	Род тока цепи питания	D - постоянный ток DC

8	Номинальный ток главной цепи, А	10; 16
9	Тип главных контактов	CO-перекидной
10	Кнопка тест	T- присутствует
11	Механический индикатор	I - присутствует (пусто) - отсутствует
12	Светодиод	L - присутствует (пусто) - отсутствует

Приложение Б Габаритные, установочные, присоединительные размеры реле OptiRel G RP40

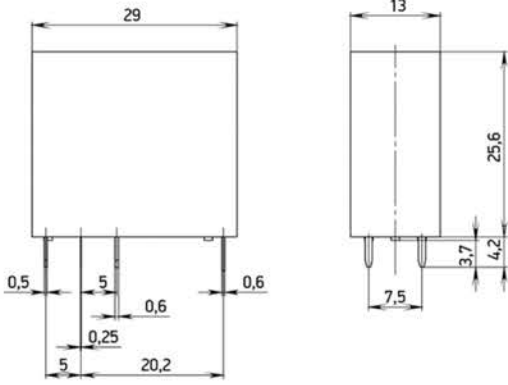


Рисунок Б.1 – Габаритные, установочные, присоединительные размеры реле OptiRel G RP40-52 и OptiRel G RP40-61 с CO контактами

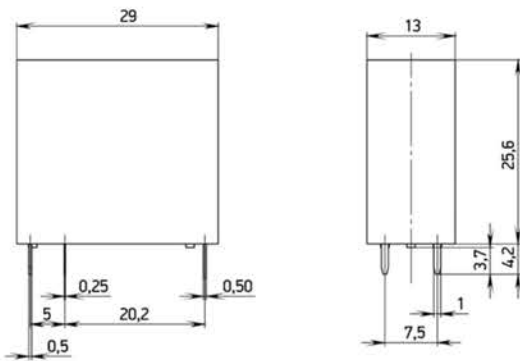


Рисунок Б.2 – Габаритные, установочные, присоединительные размеры реле OptiRel G RP40-52 и OptiRel G RP40-61 с NO контактами

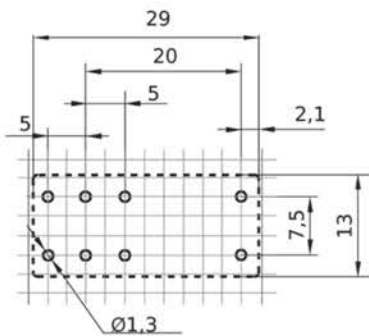


Рисунок Б.3 – Установочные размеры для печатного монтажа для реле OptiRel G RP40-52 и OptiRel G RP40-61 с CO контактами

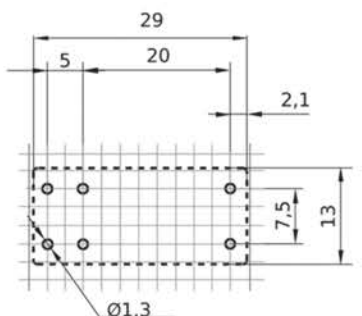


Рисунок Б.4 – Установочные размеры для печатного монтажа для реле OptiRel G RP40-52 и OptiRel G RP40-61 с NO контактами

Приложение В Принципиальные электрические схемы реле OptiRel G RP40

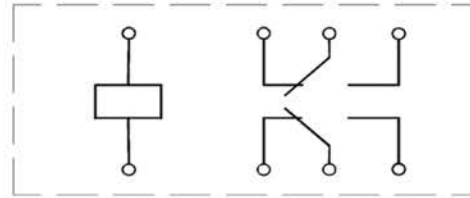


Рисунок В.1 – Принципиальная электрическая схема реле OptiRel G RP40-52 с двумя группами контактов CO

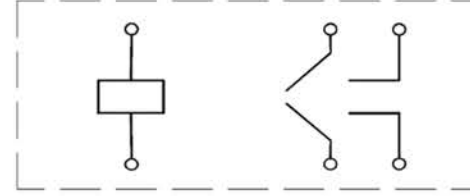


Рисунок В.2 – Принципиальная электрическая схема реле OptiRel G RP40-52 с двумя группами контактов NO

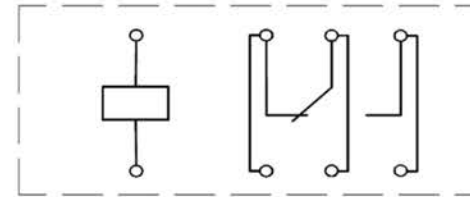


Рисунок В.3 – Принципиальная электрическая схема реле OptiRel G RP40-61 с CO контактом

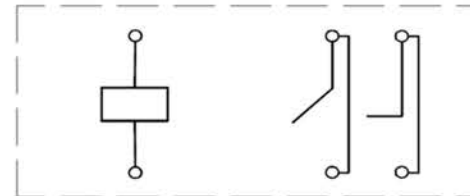


Рисунок В.4 – Принципиальная электрическая схема реле OptiRel G RP40-61 с NO контактом

Приложение Г Характеристики контактов OptiRel G RP40

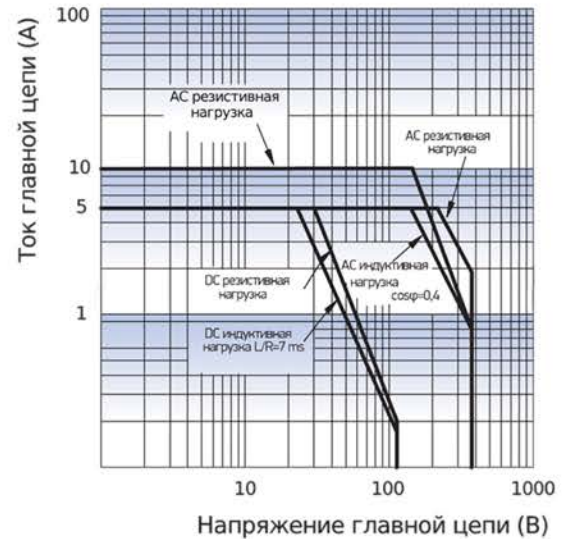


Рисунок Г.1 – Максимальная коммутируемая мощность для реле OptiRel G RP40-52

СВИДЕТЕЛЬСТВО О ПРИЕМКЕ

Реле OptiRel G RP40 прошло приемосдаточные испытания на АО «КЭАЗ», соответствует требованиям ГОСТ IEC 61810-1, ТР ТС 004/2011 и признано годным к эксплуатации.

Дата изготовления указана на упаковке (месяц год).

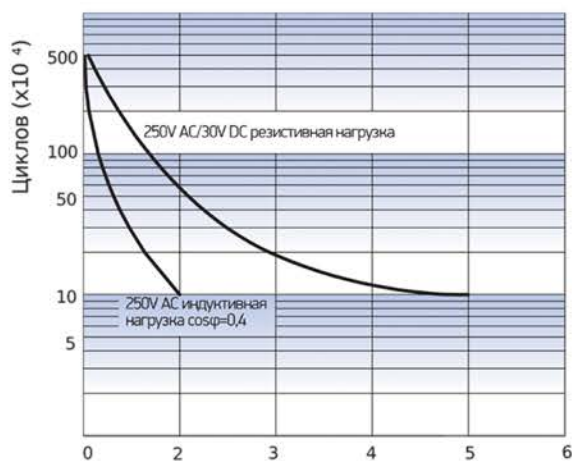


Рисунок Г.2 – Электрическая долговечность (АС) при номинальной нагрузке для реле OptiRel G RP40-52

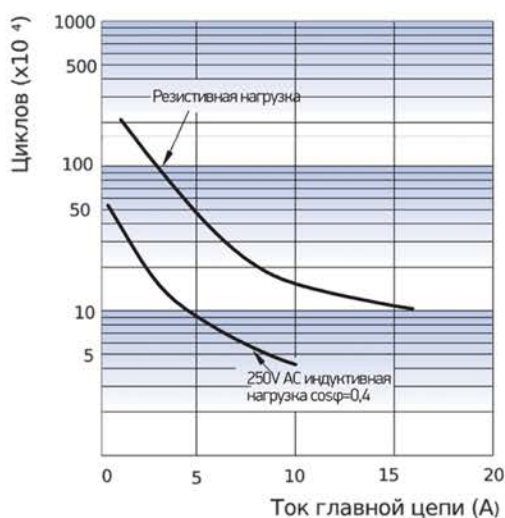


Рисунок Г.3 – Электрическая долговечность (АС) при номинальной нагрузке для реле OptiRel G RP40-61

Приложение Д Совместимость фиксаторов, розеток и реле

Таблица Д.1 – Совместимость розеток, фиксаторов и реле

Тип реле	Тип розетки	Тип фиксатора
OptiRel G RP40-52 OptiRel G RP40-61	OptiRel G RR95-12-230-10	OptiRel G 40-H3
		OptiRel G 40-H8
	OptiRel G RR95-82-230-10-V	OptiRel G 40-H6
		OptiRel G 40-H8
	OptiRel G RR95-02-230-10-V	OptiRel G 40-H6
		OptiRel G 40-H8
	OptiRel G RR95-52-230-10-P	OptiRel G 40-H6
		OptiRel G 40-H8