

СВЕТИЛЬНИКИ СЕРИИ **НПБ** С ДЕРЕВЯННЫМ ОСНОВАНИЕМ



Применение

Для освещения:

- прихожих, коридоров;
- холлов, гостиничных номеров;
- веранд, беседок;
- подсобных, технических помещений.

Конструкция

- Корпус светильника изготовлен из штампованной стали, покрыт белой порошковой краской.

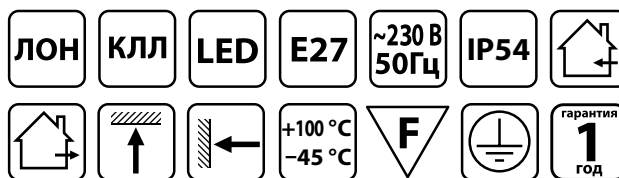


Декоративное основание деревянное (светлое дерево – сосна, темное – венге).

- Рассеиватель из термостойкого стекла.
- Светильники снабжены уплотнителем и вводным сальником из полимерного пластика.
- Патрон керамический E27.

Технические характеристики

| Наименование | Значение |
|---|----------------|
| Диапазон рабочих температур, °С | от -45 до +100 |
| Класс защиты от поражения электрическим током | I |
| Климатическое исполнение | УХЛ4 |
| Минимальное расстояние до освещаемого объекта, м | 0,5 |
| Максимальная мощность лампы накаливания, Вт | 60, 100 |
| Номинальная частота, Гц | 50 |
| Номинальное рабочее напряжение, В | 230 |
| Сечение подключаемых проводников, мм ² | 0,75–1,5 |
| Степень защиты | IP54 |
| Тип источника света | ЛОН, КЛЛ, LED |
| Тип цоколя | E27 |



EAC

Сертификат TP TC



Преимущества

- Матовый рассеиватель создает мягкий свет.
- Степень защиты IP54 позволяет использовать светильники в помещениях с повышенным содержанием пыли и влаги.















Возможно использование ЛОН, КЛЛ и LED с цоколем E27. Ассортимент ламп TM TDM ELECTRIC представлен на стр: 84–85, 70–71, 53–54.



Каждый светильник упакован в индивидуальную коробку, снабжен индивидуальным стикером с необходимой информацией и штрихкодом.

- В комплекте поставляется набор крепежа (2 комплекта дюбель+саморез).

Ассортимент

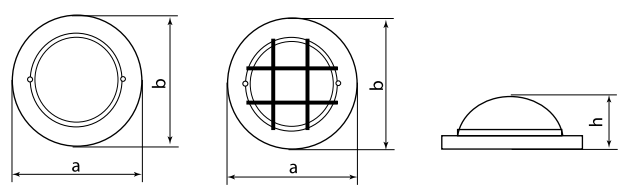
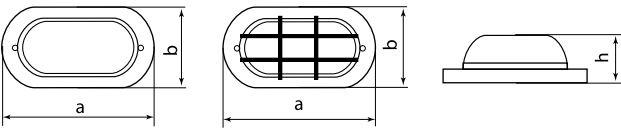
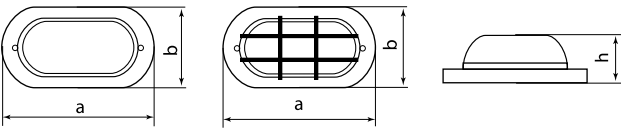
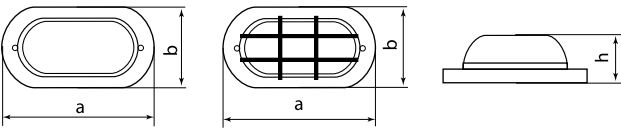
| Изображение | Наименование | Артикул | Цвет | Источник света | | | Масса, кг | |
|---|---|-------------|-------|------------------------|-------------------------------|------------|-----------|------|
| | | | | Тип используемой лампы | Максимальная мощность ЛОН, Вт | Тип цоколя | | |
|  | Светильник НПБ 1301 сосна круг 60Вт IP54 TDM | SQ0303-0430 | сосна | ЛОН, КЛЛ, LED | 60 | E27 | 0,8 | |
|  | Светильник НПБ 1301 венге круг 60Вт IP54 TDM | SQ0303-0431 | венге | | | | | |
|  | Светильник НПБ 1302 сосна круг с реш. 60Вт IP54 TDM | SQ0303-0432 | сосна | | | | | |
|  | Светильник НПБ 1302 венге круг с реш. 60Вт IP54 TDM | SQ0303-0433 | венге | | | | | |
|  | Светильник НПБ 1401 сосна овал 60Вт IP54 TDM | SQ0303-0434 | сосна | | | | | |
|  | Светильник НПБ 1401 венге овал 60Вт IP54 TDM | SQ0303-0435 | венге | | | | | |
|  | Светильник НПБ 1402 сосна овал с реш. 60Вт IP54 TDM | SQ0303-0436 | сосна | | | | | |
|  | Светильник НПБ 1402 венге овал с реш. 60Вт IP54 TDM | SQ0303-0437 | венге | | | | | |
|  | Светильник НПБ 1101 сосна круг 100Вт IP54 TDM | SQ0303-0424 | сосна | | 100 | | E27 | 1,45 |
|  | Светильник НПБ 1101 венге круг 100Вт IP54 TDM | SQ0303-0425 | венге | | | | | |
|  | Светильник НПБ 1102 сосна круг с реш. 100Вт IP54 TDM | SQ0303-0426 | сосна | | | | | |
|  | Светильник НПБ 1102 венге круг с реш. 100Вт IP54 TDM | SQ0303-0427 | венге | | | | | |
|  | Светильник НПБ 1201 сосна овал 100Вт IP54 TDM | SQ0303-0428 | сосна | | | | | |
|  | Светильник НПБ 1201 венге овал 100Вт IP54 TDM | SQ0303-0429 | венге | | | | | 1,36 |

| Изображение | Наименование | Артикул | Цвет | Источник света | | | Масса, кг |
|---|--|-------------|-------|------------------------|-------------------------------|------------|-----------|
| | | | | Тип используемой лампы | Максимальная мощность ЛОН, Вт | Тип цоколя | |
|  | Светильник НПБ 1202 сосна овал с реш. 100Вт IP54 TDM | SQ0303-0438 | сосна | ЛОН, КЛЛ, LED | 100 | E27 | 1,38 |
|  | Светильник НПБ 1202 венге овал с реш. 100Вт IP54 TDM | SQ0303-0439 | венге | | | | |

Упаковка

| Артикул | Транспортная упаковка | | | | |
|-------------|-----------------------|-----------|------------------------|--------|--------|
| | Количество, шт. | Масса, кг | Габаритные размеры, мм | | |
| | | | Длина | Ширина | Высота |
| SQ0303-0430 | 8 | 6,9 | 490 | 490 | 240 |
| SQ0303-0431 | | | | | |
| SQ0303-0432 | | | | | |
| SQ0303-0433 | | | | | |
| SQ0303-0434 | | | 570 | 330 | 250 |
| SQ0303-0435 | | | | | |
| SQ0303-0436 | | | | | |
| SQ0303-0437 | | | | | |
| SQ0303-0424 | 4 | 6,56 | 500 | 310 | 310 |
| SQ0303-0425 | | 6,92 | | | |
| SQ0303-0426 | | 6,1 | | | |
| SQ0303-0427 | | 6,16 | | | |
| SQ0303-0428 | | | | | |
| SQ0303-0429 | | | | | |
| SQ0303-0438 | | | | | |
| SQ0303-0439 | | | | | |

Габаритные размеры

| Чертеж | Артикул | Размеры, мм | | |
|---|-------------|-------------|-----|-----|
| | | a | b | h |
|  | SQ0303-0430 | 220 | 220 | 84 |
| | SQ0303-0431 | | | 92 |
| | SQ0303-0432 | | | 92 |
| | SQ0303-0433 | | | 92 |
|  | SQ0303-0424 | 230 | 140 | 80 |
| | SQ0303-0425 | | | 88 |
| | SQ0303-0426 | | | 88 |
| | SQ0303-0427 | | | 88 |
|  | SQ0303-0434 | 230 | 140 | 80 |
| | SQ0303-0435 | | | 88 |
| | SQ0303-0436 | | | 88 |
| | SQ0303-0437 | | | 88 |
|  | SQ0303-0428 | 304 | 198 | 110 |
| | SQ0303-0429 | | | 118 |
| | SQ0303-0438 | | | 118 |
| | SQ0303-0439 | | | 118 |