



**РОЗЕТКИ ДЛЯ РЕЛЕ
СЕРИИ**

OptiRel G RR94

1 НАЗНАЧЕНИЕ

1.1 Настоящее руководство по эксплуатации предназначено для ознакомления с техническими характеристиками, устройством, правилами эксплуатации и хранения розеток для реле серии OptiRel G RR94.

1.2 Розетки являются комплектующими изделиями и предназначены для установки реле промежуточных серии OptiRel G RP55. На розетках расположены зажимы выводов переключающих контактов и катушки реле.

1.3 Розетки изготавливаются в соответствии с требованиями ГОСТ IEC 61984.

1.4 Структура условного обозначения розеток приведена в приложении А.

1.5 Габаритные, присоединительные и установочные размеры приведены в приложении Б.

1.6 Принципиальные электрические схемы приведены в приложении В.

2 ТЕХНИЧЕСКИЕ ХАРАКТЕРИСТИКИ

2.1 Технические характеристики приведены в таблице 1.

Таблица 1 – Технические характеристики розетки

Характеристика	Значение	
Номинальный ток главной цепи, А	7; 10*; 12**	
Номинальное напряжение главной цепи, В	230	
Максимальный размер провода, одножильного и многожильного, мм ²	OptiRel G RR94-8X	1x4
	OptiRel G RR94-9X	2x2,5
	OptiRel G RR94-7X OptiRel G RR94-54	2x1,5
Момент затягивания винта, Н·м	0,6	
Длина зачистки кабеля, мм	7	
Электрическая прочность изоляции между выводами присоединения цепи управления и главной цепи, кВ	2	
Степень защиты по ГОСТ 14254	IP20	
* Только для OptiRel G RR 94-93-230-10-V.		
** Только для OptiRel G RR 94-92-230-12-V.		

3 УКАЗАНИЕ МЕР БЕЗОПАСНОСТИ

3.1 Монтаж, подключение и эксплуатация розеток должны производиться в соответствии с документами: «Правила технической эксплуатации электроустановок потребителей», «Межотраслевые правила по охране труда (правила безопасности) при эксплуатации электроустановок», а также настоящим руководством по эксплуатации и осуществляться только квалифицированным электротехническим персоналом.

3.2 Монтаж и осмотр розеток должны производиться при снятом напряжении.

4 ПОРЯДОК УСТАНОВКИ

4.1 Розетки устанавливаются в распределительных щитах со степенью защиты не ниже IP30 по ГОСТ 14254.

4.2 Перед установкой розеток, необходимо проверить:

- отсутствие напряжения на устанавливаемом оборудовании;
- соответствие исполнения розетки, предназначенной к установке;
- внешний вид, отсутствие повреждений.

4.3 Установить розетку на DIN-рейку 35 мм (ГОСТ IEC 60715).

4.4 Присоединить внешние проводники к выводам согласно схеме (приложение В).

5 ТЕХНИЧЕСКОЕ ОБСЛУЖИВАНИЕ

5.1 При нормальных условиях эксплуатации необходимо проводить осмотр розеток один раз в год.

5.2 При осмотре производится:

- удаление пыли и грязи;
- проверка затяжки винтов крепления токопроводящих проводников;
- проверка надежности крепления розетки к рейке;
- проверка работоспособности в составе аппаратуры при проверке

ее на функционирование при рабочих режимах.

5.3 Розетки в условиях эксплуатации неремонтопригодны.

5.4 При обнаружении неисправности, розетки подлежат замене.

6 УСЛОВИЯ ЭКСПЛУАТАЦИИ

6.1 Диапазон рабочих температур от минус 40 °С до плюс 70 °С.

6.2 Высота монтажной площадки над уровнем моря не более 2000 м.

6.3 Относительная влажность окружающей среды от 5% до 85%.

6.4 Рабочее положение в пространстве – произвольное.

6.5 Механические воздействующие факторы – по группе М3 ГОСТ 30631.

6.6 Срок службы розеток – 10 лет.

7 ТРАНСПОРТИРОВАНИЕ И ХРАНЕНИЕ

7.1 Транспортирование розеток в части воздействия механических факторов осуществляется по группе С ГОСТ 23216, климатических факторов по группе 5 ГОСТ 15150.

7.2 Хранение розеток в части воздействия климатических факторов по группе 2 ГОСТ 15150. Хранение реле осуществляется в упаковке изготовителя в помещении с естественной вентиляцией при температуре окружающего воздуха от минус 45 °С до плюс 50 °С и относительной влажности 60% – 70%.

7.3 Допустимые сроки сохраняемости два года.

7.4 Транспортирование упакованных розеток должно исключать возможность непосредственного воздействия на них атмосферных осадков и агрессивных сред.

8 КОМПЛЕКТ ПОСТАВКИ

8.1 Розетка (типоисполнение см. на маркировке).

8.2 Руководство по эксплуатации, паспорт – 1 шт. в групповую упаковку.

9 ГАРАНТИЙНЫЕ ОБЯЗАТЕЛЬСТВА

9.1 Изготовитель гарантирует соответствие характеристик розеток при соблюдении потребителем условий транспортирования, хранения, монтажа и эксплуатации.

9.2 Гарантийный срок составляет один год с даты продажи потребителю, но не более двух лет с даты изготовления, при условии соблюдения потребителем правил монтажа, эксплуатации, хранения и транспортирования, указанных в руководстве по эксплуатации.

9.3 Гарантия не распространяется на изделия, выработавшие свой механический и/или электрический ресурс за время эксплуатации, а также на изделия, имеющие следы вскрытия и механических повреждений.

10 СВЕДЕНИЯ ОБ УТИЛИЗАЦИИ

10.1 Розетки после окончания срока службы подлежат разборке и передаче организациям, которые перерабатывают черные и цветные металлы.

10.2 Опасных для здоровья людей и окружающей среды веществ и металлов в конструкции нет.

10.3 Порядок утилизации розеток в соответствии с требованиями, устанавливаемыми законодательством РФ для утилизации электронного оборудования.

11 СВЕДЕНИЯ О РЕАЛИЗАЦИИ

Розетки не имеют ограничений по реализации.

12 СВЕДЕНИЯ ОБ ИЗГОТОВИТЕЛЕ

Страна-изготовитель: Китай.

Компания: Сямэнь Хунфа Электроакустик ко., лтд.

Адрес: Китай, г. Сямэнь, Индустриальный район Северный Цзи-мэй, ул. Южная Суньбань №90-101, 361021

Приложение А

Структура условного обозначения розеток OptiRel G RR94

OptiRel G	RR	94	-	5	4	-	230	-	7	-	P
1	2	3	4	5	6	7	8	9	10	11	12

1	Наименование продуктовой линейки	OptiRel G
2	Наименование типа изделия	RR - розетка для реле
3	Серия	94
4	Типоисполнение	1; 5; 7; 8; 9
5	Число групп контактов главной цепи	2; 3; 4
6	Номинальное напряжение питания, В	230
7	Род тока цепи питания	(пусто) – переменный ток AC
8	Номинальный ток главной цепи, А	7; 10*; 12**
9	Тип зажимов внешних переходников	P - пружинный V - винтовой (пусто) - отсутствует

* Только для OptiRel G RR 94-93-230-10-V.

** Только для OptiRel G RR 94-92-230-12-V.

Приложение Б

Габаритные, установочные, присоединительные размеры розеток OptiRel G RR94

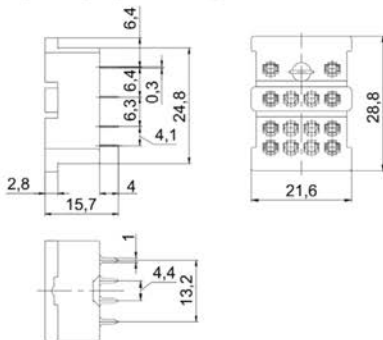


Рисунок Б.1 – Габаритные, установочные и присоединительные размеры розеток OptiRel G RR94-1X

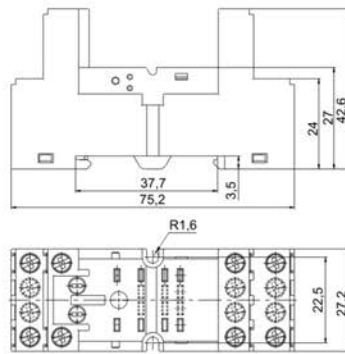


Рисунок Б.2 – Габаритные, установочные и присоединительные размеры розеток OptiRel G RR94-8X

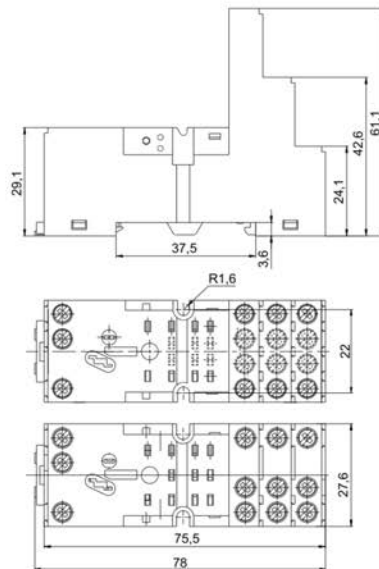


Рисунок Б.3 – Габаритные, установочные и присоединительные размеры розеток OptiRel G RR94-9X

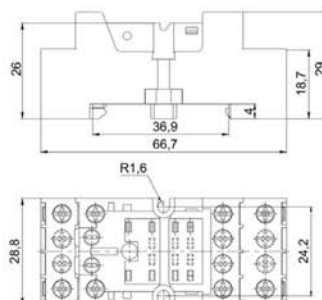


Рисунок Б.4 – Габаритные, установочные и присоединительные размеры розеток OptiRel G RR94-7X

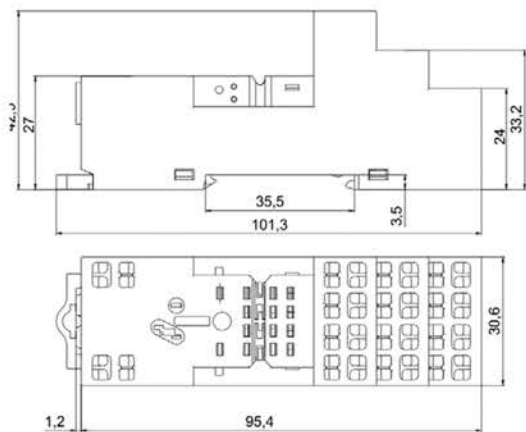


Рисунок Б.5 – Габаритные, установочные и присоединительные размеры розеток OptiRel G RR94-5X

Приложение В Принципиальные электрические схемы розеток OptiRel G RR94

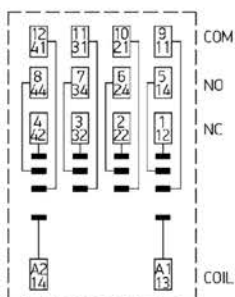
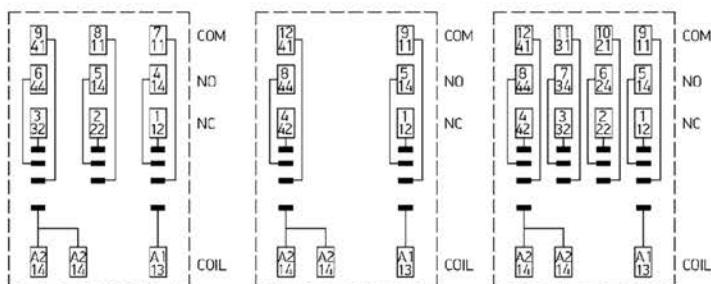


Рисунок В.1 – Принципиальная электрическая схема розеток OptiRel G RR94-54

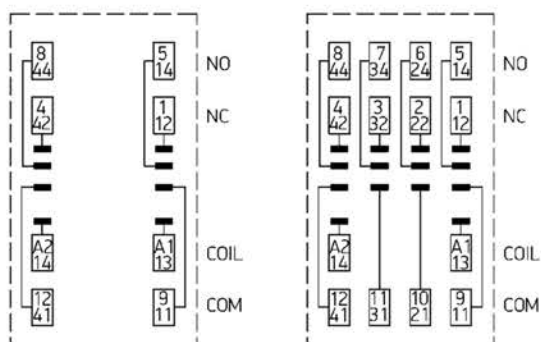


OptiRel G RP94-93

OptiRel G RP94-92

OptiRel G RP94-94

Рисунок В.2 – Принципиальные электрические схемы розеток OptiRel G RR94-9X



OptiRel G RP94-82
OptiRel G RP94-72

OptiRel G RP94-74

Рисунок В.3 – Принципиальные электрические схемы розеток OptiRel G RR94-XX

Приложение Г Фиксаторы

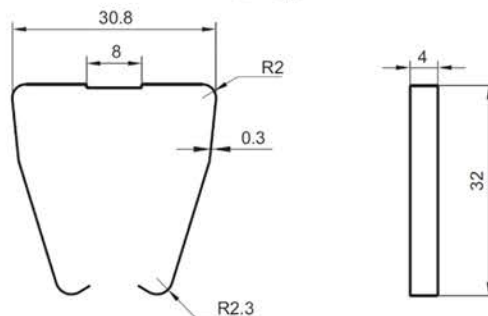


Рисунок Г.1 – Габаритные, установочные и присоединительные размеры фиксатора реле OptiRel 55-H1

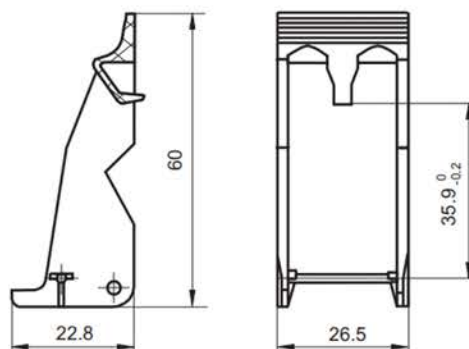


Рисунок Г.2 – Габаритные, установочные и присоединительные размеры фиксатора реле OptiRel 55-H4

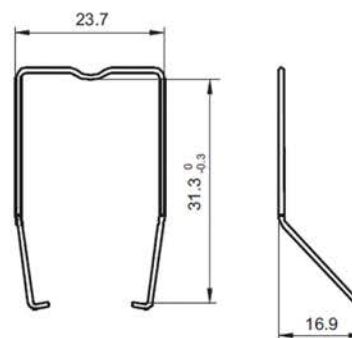


Рисунок Г.3 – Габаритные, установочные и присоединительные размеры фиксатора реле OptiRel 55-H5

Приложение Д Совместимость фиксаторов, розеток и реле

Таблица Д.1 – Совместимость фиксаторов, розеток и реле

Тип реле	Тип розетки	Тип фиксатора
OptiRel G RP55-32*	OptiRel G RR94-12-230-7	OptiRel 55-H1
	OptiRel G RR94-82-230-7-V	OptiRel 55-H4
	OptiRel G RR94-92-230-12-V OptiRel G RR94-72-230-7-V	OptiRel 55-H5
OptiRel G RP55-33*	OptiRel G RR94-93-230-10-V	OptiRel 55-H4
		OptiRel 55-H5
OptiRel G RP55-34	OptiRel G RR94-14-230-7-V	OptiRel 55-H1
	OptiRel G RR94-94-230-7-V	OptiRel 55-H5
	OptiRel G RR94-74-230-7-V OptiRel G RR94-54-230-7-P	OptiRel 55-H4

*Для реле OptiRel G RP55-32 и OptiRel G RP55-33 с контактами AgNi+Au используются розетки OptiRel G RR94-92-230-12-V и OptiRel G RR94-03-230-10-V. При использовании других розеток, номинальный ток должен быть снижен до 7 А.

СВИДЕТЕЛЬСТВО О ПРИЕМКЕ

Розетка OptiRel G RR94 прошла приемосдаточные испытания на АО «КЭАЗ», соответствует требованиям ГОСТ IEC 61984, ТР ТС 004/2011 и признана годной к эксплуатации.

Дата изготовления указана на упаковке (месяц год).