

## OptiRel G RP40 Миниатюрные реле

### Структура условного обозначения

OptiRel G RP 40 - 5 2 - 12 D - 10 - CO

1   
 2 3   
 4 5   
 6 7   
 8   
 9

①	Наименование продуктовой линейки	OptiRel G
②	Наименование типа изделия	RP — Промежуточное реле
③	Серия	40
④	Типоисполнение	5 — Материал контактов AgNi; 6 — Материал контактов Ag2SO4
⑤	Число групп контактов главной цепи	1; 2
⑥	Номинальное напряжение питания, В	5; 6; 12; 24; 48; 60
⑦	Род тока цепи питания	D — постоянный ток DC
⑧	Номинальный ток главной цепи, А	10; 16
⑨	Тип главных контактов	CO — перекидной
⑩	Материал контактов	(пусто) — AgNi

### Артикулы



Количество переключающихся контактов — 1 CO и 2 CO  
 Номинальный ток 10, 16 А  
 Тип присоединения — PSB  
 Имеют совместимость с розетками серии OptiRel G RR95  
 Вид тока — DC  
 Упаковка — 50 шт.

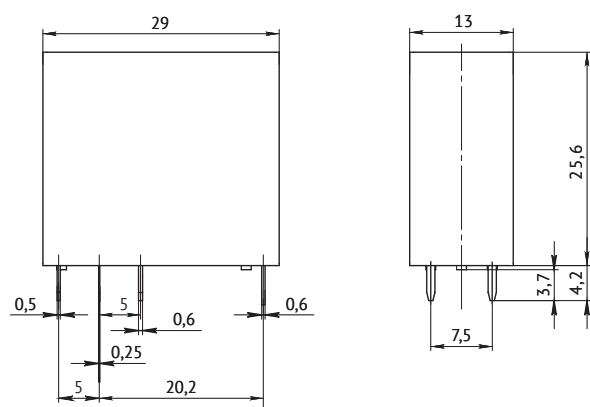
Номинальное напряжение, В	Наименование	Артикул
= 6	OptiRel G RP40-52-6D-10-CO	281023
= 12	OptiRel G RP40-52-12D-10-CO	281017
= 24	OptiRel G RP40-52-24D-10-CO	281019
= 48	OptiRel G RP40-52-48D-10-CO	281028
= 60	OptiRel G RP40-52-60D-10-CO	281029

## Технические характеристики

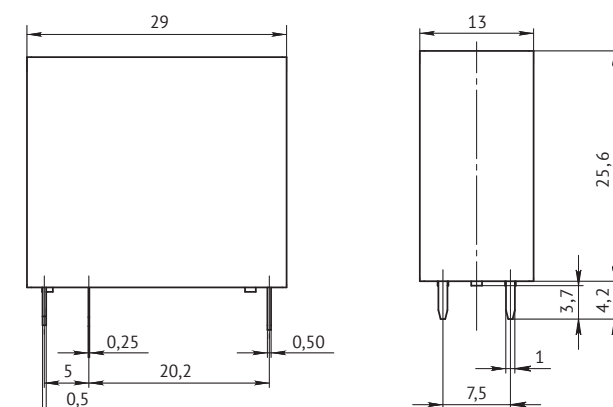
Серия		OptiRel G RP40
<b>Характеристика контактов</b>		
Контактная группа		1 CO, 2 CO
Номинальный ток главной цепи при номинальном напряжении, А	для переменного тока частоты 50 Гц	8, 10, 16
	для постоянного тока	
Номинальное напряжение главной цепи, В	для переменного тока частоты 50 Гц	240; 250
	для постоянного тока	24; 30
Максимальное коммутируемое напряжение, В	для переменного тока	250; 277
	для постоянного тока	125
Максимальная коммутируемая мощность, Вт		2500 ВА / 240 Вт; 5540 ВА/480 Вт
Материал контактов		AgNi
Тип прерывания		Микро-расцепление
<b>Характеристика катушки</b>		
Номинальное напряжение катушки / активное сопротивление при температуре 23 °С, Ом		5 В DC / 47 Ом ± 10%    24 В DC / 1100 Ом ± 10% 6 В DC / 68 Ом ± 10%    48 В DC / 4170 Ом ± 10% 12 В DC / 275 Ом ± 10%    60 В DC / 7000 Ом ± 10%
Номинальная мощность, мВт	при ном. напряжении от 6 до 24 В	530
	при ном. напряжении 48, 60 В	530
Рабочий диапазон напряжения		0,8–1,1 Un
<b>Технические параметры</b>		
Износостойкость, в циклах		1x10 <sup>7</sup>
Собственное время включения/выключения, мс, не более		43600
Электрическая прочность изоляции между контактами главной цепи и цепи управления, кВ		4
Электрическая прочность изоляции между разомкнутыми контактами, кВ		1
Степень защиты по ГОСТ 14254		IP20

## Габаритные размеры (мм)

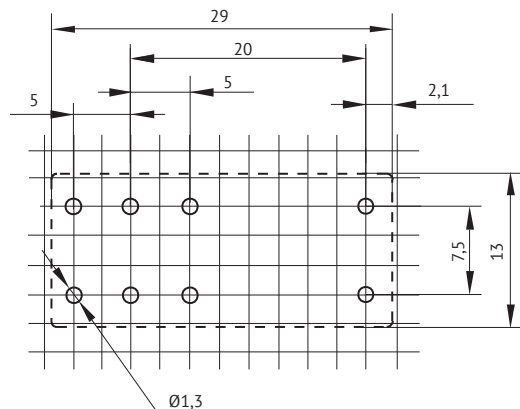
OptiRel G RP40-52 и OptiRel G RP40-61 с CO контактами



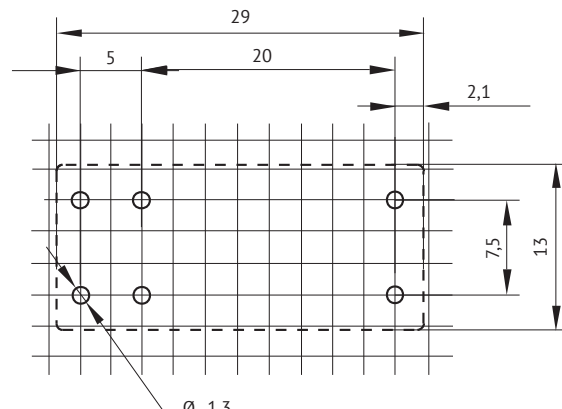
OptiRel G RP40-52 и OptiRel G RP40-61 с NO контактами



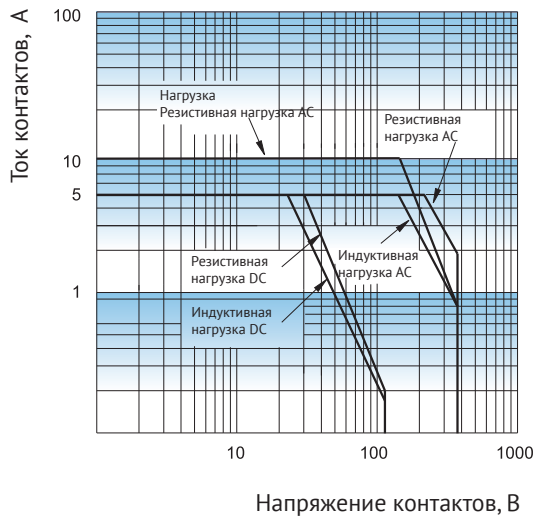
OptiRel G RP40-52 и OptiRel G RP40-61 с CO контактами для монтажа на печатную плату



OptiRel G RP40-52 и OptiRel G RP40-61 с NO контактами для монтажа на печатную плату



МАКСИМАЛЬНАЯ НАГРУЗКА



ИЗНОСОСТОЙКОСТЬ

