

СВЕТИЛЬНИКИ СЕРИИ **НПБ** С ДЕРЕВЯННЫМ ОСНОВАНИЕМ



**Применение**

Для освещения:

- прихожих, коридоров;
- холлов, гостиничных номеров;
- веранд, беседок;
- подсобных, технических помещений.

**Конструкция**

- Корпус светильника изготовлен из штампованной стали, покрыт белой порошковой краской.

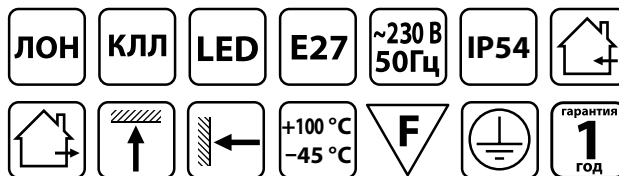


Декоративное основание деревянное (светлое дерево – сосна, темное – венге).

- Рассеиватель из термостойкого стекла.
- Светильники снабжены уплотнителем и вводным сальником из полимерного пластика.
- Патрон керамический E27.

**Технические характеристики**

| Наименование                                      | Значение       |
|---|----------------|
| Диапазон рабочих температур, °С                   | от -45 до +100 |
| Класс защиты от поражения электрическим током     | I              |
| Климатическое исполнение                          | УХЛ4           |
| Минимальное расстояние до освещаемого объекта, м  | 0,5            |
| Максимальная мощность лампы накаливания, Вт       | 60, 100        |
| Номинальная частота, Гц                           | 50             |
| Номинальное рабочее напряжение, В                 | 230            |
| Сечение подключаемых проводников, мм <sup>2</sup> | 0,75–1,5       |
| Степень защиты                                    | IP54           |
| Тип источника света                               | ЛОН, КЛЛ, LED  |
| Тип цоколя  | E27            |



**EAC**

**Сертификат TP TC**



**Преимущества**

- Матовый рассеиватель создает мягкий свет.
- Степень защиты IP54 позволяет использовать светильники в помещениях с повышенным содержанием пыли и влаги.
















Возможно использование ЛОН, КЛЛ и LED с цоколем E27. Ассортимент ламп TM TDM ELECTRIC представлен на стр: 84–85, 70–71, 53–54.



Каждый светильник упакован в индивидуальную коробку, снабжен индивидуальным стикером с необходимой информацией и штрихкодом.

- В комплекте поставляется набор крепежа (2 комплекта дюбель+саморез).

## Ассортимент

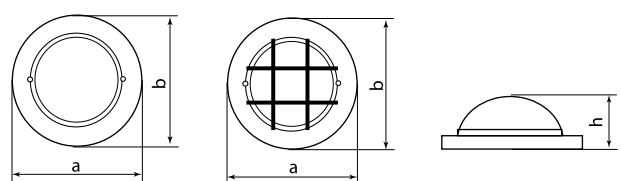
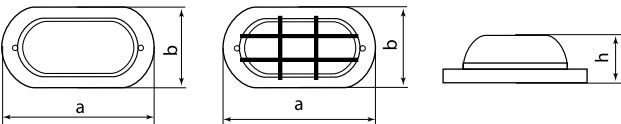
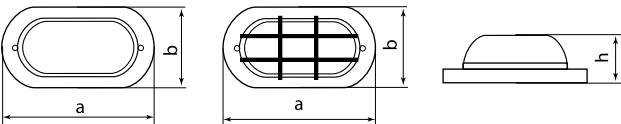
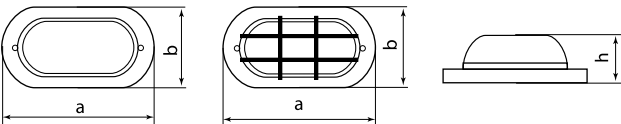
| Изображение   | Наименование  | Артикул     | Цвет  | Источник света         |                               |            | Масса, кг |      |
|---|---|-------------|-------|------------------------|-------------------------------|------------|-----------|------|
|   |   |             |       | Тип используемой лампы | Максимальная мощность ЛОН, Вт | Тип цоколя |           |      |
|    | Светильник НПБ 1301 сосна круг 60Вт IP54 TDM                | SQ0303-0430 | сосна | ЛОН, КЛЛ, LED          | 60                            | E27        | 0,8       |      |
|    | Светильник НПБ 1301 венге круг 60Вт IP54 TDM                | SQ0303-0431 | венге |                        |                               |            |           |      |
|    | Светильник НПБ 1302 сосна круг с реш. 60Вт IP54 TDM         | SQ0303-0432 | сосна |                        |                               |            |           |      |
|    | Светильник НПБ 1302 венге круг с реш. 60Вт IP54 TDM         | SQ0303-0433 | венге |                        |                               |            |           |      |
|    | Светильник НПБ 1401 сосна овал 60Вт IP54 TDM                | SQ0303-0434 | сосна |                        |                               |            |           |      |
|   | Светильник НПБ 1401 венге овал 60Вт IP54 TDM                | SQ0303-0435 | венге |                        |                               |            |           |      |
|  | Светильник НПБ 1402 сосна овал с реш. 60Вт IP54 TDM         | SQ0303-0436 | сосна |                        |                               |            |           |      |
|  | Светильник НПБ 1402 венге овал с реш. 60Вт IP54 TDM         | SQ0303-0437 | венге |                        |                               |            |           |      |
|  | <b>Светильник НПБ 1101 сосна круг 100Вт IP54 TDM</b>        | SQ0303-0424 | сосна |                        | 100                           |            | 1,45      |      |
|  | <b>Светильник НПБ 1101 венге круг 100Вт IP54 TDM</b>        | SQ0303-0425 | венге |                        |                               |            |           |      |
|  | <b>Светильник НПБ 1102 сосна круг с реш. 100Вт IP54 TDM</b> | SQ0303-0426 | сосна |                        |                               |            |           | 1,54 |
|  | <b>Светильник НПБ 1102 венге круг с реш. 100Вт IP54 TDM</b> | SQ0303-0427 | венге |                        |                               |            |           |      |
|  | <b>Светильник НПБ 1201 сосна овал 100Вт IP54 TDM</b>        | SQ0303-0428 | сосна |                        |                               |            |           | 1,36 |
|  | <b>Светильник НПБ 1201 венге овал 100Вт IP54 TDM</b>        | SQ0303-0429 | венге |                        |                               |            |           |      |

| Изображение   | Наименование   | Артикул     | Цвет  | Источник света         |                               |            | Масса, кг |
|---|--|-------------|-------|------------------------|-------------------------------|------------|-----------|
|   |  |             |       | Тип используемой лампы | Максимальная мощность ЛОН, Вт | Тип цоколя |           |
|  | Светильник НПБ 1202 сосна овал с реш. 100Вт IP54 TDM | SQ0303-0438 | сосна | ЛОН, КЛЛ, LED          | 100                           | E27        | 1,38      |
|  | Светильник НПБ 1202 венге овал с реш. 100Вт IP54 TDM | SQ0303-0439 | венге |                        |                               |            |           |

### Упаковка

| Артикул     | Транспортная упаковка |           |                        |        |        |
|-------------|-----------------------|-----------|------------------------|--------|--------|
|             | Количество, шт.       | Масса, кг | Габаритные размеры, мм |        |        |
|             |                       |           | Длина                  | Ширина | Высота |
| SQ0303-0430 | 8                     | 6,9       | 490                    | 490    | 240    |
| SQ0303-0431 |                       |           |                        |        |        |
| SQ0303-0432 |                       |           |                        |        |        |
| SQ0303-0433 |                       |           |                        |        |        |
| SQ0303-0434 |                       |           | 570                    | 330    | 250    |
| SQ0303-0435 |                       |           |                        |        |        |
| SQ0303-0436 |                       |           |                        |        |        |
| SQ0303-0437 |                       |           |                        |        |        |
| SQ0303-0424 | 4                     | 6,56      | 500                    | 310    | 310    |
| SQ0303-0425 |                       | 6,92      |                        |        |        |
| SQ0303-0426 |                       | 6,1       |                        |        |        |
| SQ0303-0427 |                       | 6,16      |                        |        |        |
| SQ0303-0428 |                       |           |                        |        |        |
| SQ0303-0429 |                       |           |                        |        |        |
| SQ0303-0438 |                       |           |                        |        |        |
| SQ0303-0439 |                       |           |                        |        |        |

### Габаритные размеры

| Чертеж  | Артикул     | Размеры, мм |     |     |
|---|-------------|-------------|-----|-----|
|   |             | a           | b   | h   |
|  | SQ0303-0430 | 220         | 220 | 84  |
|   | SQ0303-0431 |             |     | 92  |
|   | SQ0303-0432 |             |     | 92  |
|   | SQ0303-0433 |             |     | 92  |
|  | SQ0303-0424 | 230         | 140 | 80  |
|   | SQ0303-0425 |             |     | 88  |
|   | SQ0303-0426 |             |     | 88  |
|   | SQ0303-0427 |             |     | 88  |
|  | SQ0303-0434 | 230         | 140 | 80  |
|   | SQ0303-0435 |             |     | 88  |
|   | SQ0303-0436 |             |     | 88  |
|   | SQ0303-0437 |             |     | 88  |
|  | SQ0303-0428 | 304         | 198 | 110 |
|   | SQ0303-0429 |             |     | 118 |
|   | SQ0303-0438 |             |     | 118 |
|   | SQ0303-0439 |             |     | 118 |