

## OptiRel G RP55 Миниатюрное универсальное реле



В серию универсальных реле 55 серии входят:

- Реле с 2 перекидными контактами (отключено/включено) 12 А, 3 перекидными контактами 10 А и 4 перекидными контактами 8 А;
- Пользователь выбирает реле в соответствии с рабочим напряжением своей установки
- Несколько вариантов исполнения реле:
  - А Без индикации, светодиода и кнопки тест
  - Б С индикацией и кнопкой тест
  - В С индикацией, кнопкой тест и светодиодом

## OptiRel G RP55 Миниатюрное универсальное промышленное реле

### Структура условного обозначения

1
2
3
4
5
6
7
8
9
11
12
13
14

1	Наименование продуктовой линейки	OptiRel G	
2	Наименование типа изделия	RP — Промежуточное реле	
3	Серия	55	
4	Типоисполнение	1 — Монтаж на печатную плату; 3 — Монтаж в розетку	
5	Число групп контактов главной цепи	2; 3; 4	
6	Номинальное напряжение питания, В	6; 12; 24; 36; 48; 60; 110; 120; 220; 230	
7	Род тока цепи питания	D — постоянный ток DC	(пусто) — переменный ток AC
8	Номинальный ток главной цепи, А	6; 10; 12	
9	Тип главных контактов	CO — перекидной	
10	Материал контактов	(пусто) — AgNi	
11	Кнопка тест	T — присутствует	(пусто) — отсутствует
12	Механический индикатор	I — присутствует	(пусто) — отсутствует
13	Светодиод	L — присутствует	(пусто) — отсутствует
14	Защитный диод	D — присутствует	(пусто) — отсутствует

## Артикулы



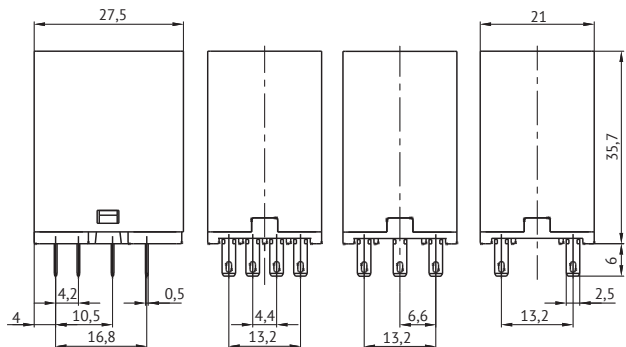
Количество переключающихся контактов — 2 CO, 3 CO, 4 CO
Номинальный ток 6, 10, 12 А
Имеют совместимость с розетками серии OptiRel G RR94
T — наличие тестовой кнопки
I — наличие механического индикатора
L — наличие LED светодиода
Вид тока — AC и DC
Упаковка — 30 шт.

Номинальное напряжение, В	Вид тока	Наименование			
		Без дополнительных опций	Артикул	С дополнительными опциями	Артикул
=/~ 12	DC	OptiRel G RP55-14-12D-6-CO	281059	-	-
		OptiRel G RP55-32-12D-12-CO	281072	-	-
		OptiRel G RP55-33-12D-10-CO	281089	-	-
		OptiRel G RP55-34-12D-6-CO	281123	OptiRel G RP55-34-12D-6-CO/TI	330070
	AC	-	-	OptiRel G RP55-34-12D-6-CO/TIL	330071
		-	-	OptiRel G RP55-33-12-10-CO/TI	281080
=/~ 24	DC	OptiRel G RP55-14-24D-6-CO	281060	-	-
		OptiRel G RP55-32-24D-12-CO	281073	OptiRel G RP55-32-24D-12-CO/TI	329977
				OptiRel G RP55-32-24D-12-CO/TIL	329978
		OptiRel G RP55-33-24D-10-CO	281091	OptiRel G RP55-33-24D-10-CO/TI	330057
				OptiRel G RP55-33-24D-10-CO/TIL	330058
		OptiRel G RP55-34-24D-6-CO	281125	OptiRel G RP55-34-24D-6-CO/TI	324484
	AC	OptiRel G RP55-34-24D-6-CO/TIL	324483	-	-
		OptiRel G RP55-32-24-12-CO	281063	-	-
		OptiRel G RP55-33-24-10-CO	281081	OptiRel G RP55-33-24-10-CO/TI	329983
		OptiRel G RP55-34-24-6-CO	281100	OptiRel G RP55-33-24-10-CO/TIL	330056
~ 36	AC	OptiRel G RP55-34-24-6-CO/TIL	281102	OptiRel G RP55-34-24-6-CO/TI	281102
		OptiRel G RP55-34-36-6-CO	281105	OptiRel G RP55-34-36-6-CO/TIL	281106
=/~ 48	DC	-	-	OptiRel G RP55-32-48-12-CO/TI	281065
		OptiRel G RP55-33-48D-10-CO	281095	OptiRel G RP55-33-48D-10-CO/TI	330061
		OptiRel G RP55-34-48D-6-CO	281129	OptiRel G RP55-33-48D-10-CO/TIL	330063
	AC	OptiRel G RP55-34-48D-6-CO/TI	330083	OptiRel G RP55-34-48D-6-CO/TIL	330084
		-	-	OptiRel G RP55-32-48-12-CO/TI	281065
		OptiRel G RP55-33-48-10-CO	281084	OptiRel G RP55-33-48-10-CO/TIL	330059
=/~ 60	DC	-	-	OptiRel G RP55-34-48-6-CO/TI	281107
		-	-	OptiRel G RP55-34-48-6-CO/TIL	281108
=/~ 110	DC	OptiRel G RP55-32-60D-12-CO/TI	281077	OptiRel G RP55-32-60D-12-CO/TI	281077
		OptiRel G RP55-34-60D-6-CO/TI	281131	OptiRel G RP55-34-60D-6-CO/TI	281131
		OptiRel G RP55-34-60-6-CO/TI	281109	OptiRel G RP55-34-60-6-CO/TI	281109
		OptiRel G RP55-14-110D-6-CO	281062	-	-
		OptiRel G RP55-32-110D-12-CO	281078	OptiRel G RP55-32-110D-12-CO/TIL	281078
		OptiRel G RP55-33-110D-10-CO	281096	-	-
	AC	OptiRel G RP55-34-110D-6-CO	281133	OptiRel G RP55-34-110D-6-CO/I	281134
		OptiRel G RP55-34-110D-6-CO/TI	330065	OptiRel G RP55-34-110D-6-CO/TIL	330067
		OptiRel G RP55-32-110-12-CO	281066	-	-
		OptiRel G RP55-33-110-10-CO	21085	-	-
~ 120	AC	-	-	OptiRel G RP55-34-110-6-CO/TI	281110
		-	-	OptiRel G RP55-34-110-6-CO/TIL	281111
		-	-	OptiRel G RP55-33-120-10-CO/TI	281086
		-	-	OptiRel G RP55-34-120-6-CO/TI	281112
= 125	DC	OptiRel G RP55-34-120-6-CO/TIL	329979	OptiRel G RP55-34-120-6-CO/TIL	281113
		OptiRel G RP55-33-120-10-CO/TIL	329979	OptiRel G RP55-33-120-10-CO/TIL	329979
= 220	DC	OptiRel G RP55-34-125D-6-CO/TIL	330068	OptiRel G RP55-34-125D-6-CO/TIL	330068
		OptiRel G RP55-32-220D-12-CO	281079	-	-
		OptiRel G RP55-33-220D-10-CO	281098	-	-
~ 230	AC	OptiRel G RP55-34-220D-6-CO	281138	OptiRel G RP55-34-220D-6-CO/TI	330072
		-	-	OptiRel G RP55-32-230-12-CO/TI	329976
~ 240	AC	OptiRel G RP55-33-230-10-CO/TI	329980	OptiRel G RP55-33-230-10-CO/TI	329980
		OptiRel G RP55-14-240-6-CO	281058	-	-
		OptiRel G RP55-32-240-12-CO	281069	OptiRel G RP55-32-240-12-CO/TI	324480
		OptiRel G RP55-33-240-10-CO	281087	OptiRel G RP55-32-240-12-CO/TIL	324479
		OptiRel G RP55-34-240-6-CO	281115	OptiRel G RP55-33-240-10-CO/TIL	329982
				OptiRel G RP55-34-240-6-CO/TI	324482
				OptiRel G RP55-34-240-6-CO/TIL	281117

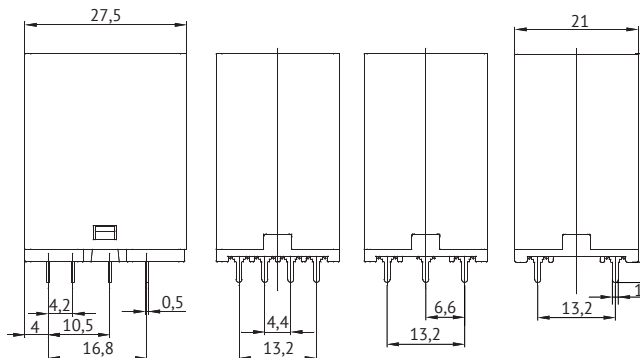
Серия		OptiiRel G RP55-14	OptiiRel G RP55-32	OptiiRel G RP55-33	OptiiRel G RP55-34
<b>Характеристика контактов</b>					
Контактная группа		4 CO	2 CO	3 CO	4 CO
Номинальный ток главной цепи при номинальном напряжении, А	для переменного тока частоты 50 Гц	6	12	10	6
	для постоянного тока				
Номинальное напряжение главной цепи, В	для переменного тока частоты 50 Гц	250			
	для постоянного тока	30			
Максимальное коммутируемое напряжение, В	для переменного тока	250			
	для постоянного тока	30			
Максимальная коммутируемая мощность, Вт		1500 ВА / 180 В	3000 ВА / 360 Вт	2500 ВА / 300 В	1500 ВА / 180 В
Материал контактов		AgNi			
Тип прерывания		Микро-расцепление			
<b>Характеристика катушки</b>					
Номинальное напряжение катушки / активное сопротивление при температуре 23 °С, Ом		6 В DC / 40 Ом ± 10%		60 В DC / 4000 Ом ± 10%	
		12 В DC / 160 Ом ± 10%		110 В DC / 12250 Ом ± 10%	
		24 В DC / 640 Ом ± 10%		110 В AC / 3400 Ом ± 10%	
		24 В AC / 177 Ом ± 10%		120 В AC / 4800 Ом ± 10%	
		36 В AC / 400 Ом ± 10%		220 В DC / 53360 Ом ± 10%	
		48 В DC / 2560 Ом ± 10%		240 В AC / 16300 Ом ± 10%	
Номинальная мощность, мВт		при ном. напряжении от 6 до 24 В		0,8–1,1/0,9–1,5	
		при ном. напряжении 48, 60 В			
Рабочий диапазон напряжения		0,8–1,1 Un			
<b>Технические параметры</b>					
Износостойкость, в циклах		2x10 <sup>7</sup>			
Собственное время включения/выключения, мс, не более		43600			
Электрическая прочность изоляции между контактами главной цепи и цепи управления, кВ		4			
Электрическая прочность изоляции между разомкнутыми контактами, кВ		1			
Степень защиты по ГОСТ 14254		IP51			

## Габаритные размеры (мм)

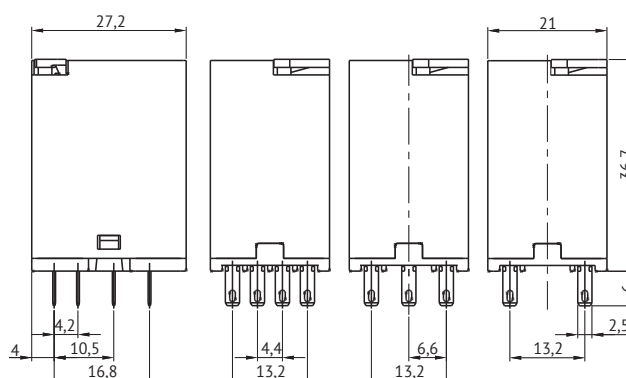
OptiiRel G RP55-3X



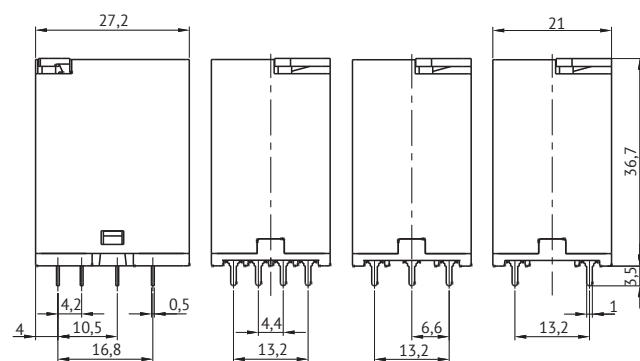
OptiiRel G RP55-1X для монтажа на печатную плату



OptiiRel G RP55-3X с кнопкой тест

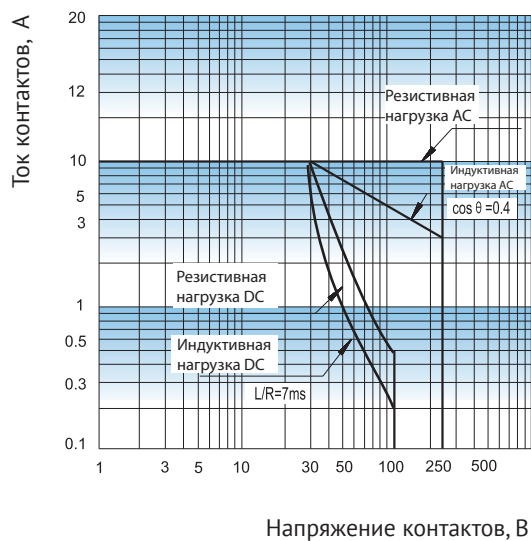


OptiiRel G RP55-1X для монтажа на печатную плату с кнопкой тест

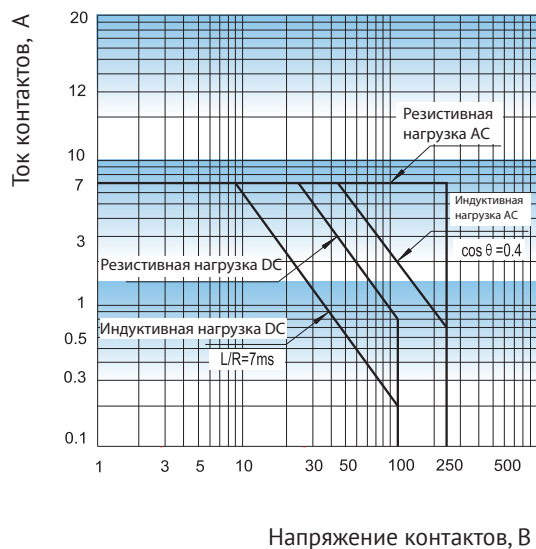


## Техническая информация

### МАКСИМАЛЬНАЯ НАГРУЗКА



### МАКСИМАЛЬНАЯ НАГРУЗКА



### МАКСИМАЛЬНАЯ НАГРУЗКА

