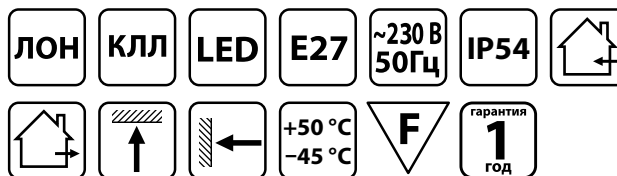


СВЕТИЛЬНИКИ СЕРИИ НБП

1



EAC

Сертификат TP TC



Применение

Для освещения:

- подъездов;
- подвалов;
- гаражей;
- чердаков;
- веранд, беседок;
- других общественных и подсобных помещений.

Материалы и конструкция

- Корпус из полипропилена.
- Плафон из термостойкого стекла или поликарбоната (SQ0312-0009).



Керамический патрон E27, отражатель из алюминиевой фольги.



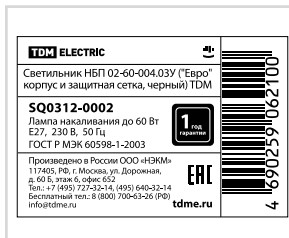
Светильник оснащен уплотнителем и вводным сальником.

Преимущества

- Корпус из пластика выдерживает высокотемпературный режим работы.
- Способ установки – настенный/потолочный.



Ударопрочный поликарбонатный рассеиватель (артикул SQ0312-0009).



На каждый светильник наклеен фирменный стикер со штрихкодом.




Возможно использование ЛОН, КЛЛ и LED ламп. Ассортимент ламп ТМ TDM ELECTRIC представлен на стр.: 75–76, 61–63, 25–29.

Технические характеристики

Наименование параметра	Значение
Диапазон рабочих температур, °С	от -45 до +50
Класс защиты от поражения электрическим током	II
Климатическое исполнение	УЗ
Минимальное расстояние до освещаемого объекта, м	0,5
Максимальная мощность источника света, Вт	60
Номинальная частота, Гц	50
Номинальное рабочее напряжение, В	230
Сечение подключаемых проводников, мм ²	0,75–1,5
Степень защиты	IP54
Тип источника света	ЛОН, КЛЛ, LED
Тип цоколя	E27

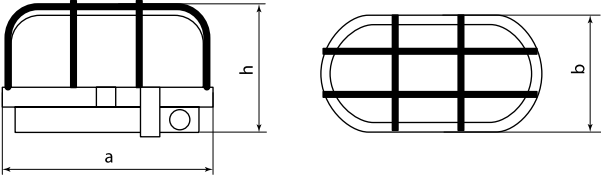
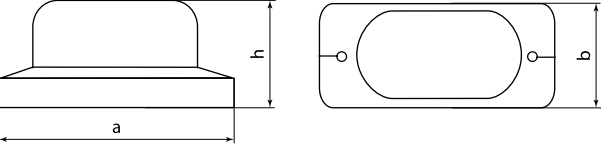
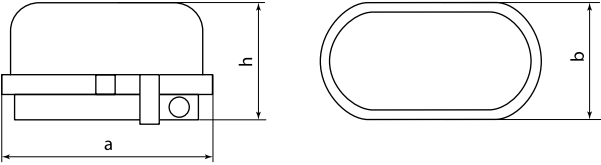
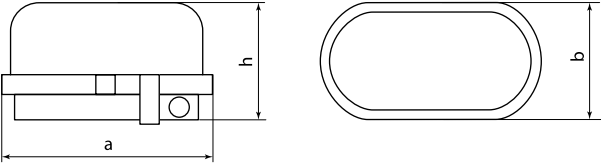
Ассортимент

Изображение	Наименование	Артикул	Цвет	Источник света			Масса одного светильника, кг	
				Тип используемой лампы	Максимальная мощность ЛОН, Вт	Тип цоколя		
	Светильник НБП 02-60-004.03У («Евро» корпус и защитная сетка, белый) TDM	SQ0312-0001	белый	ЛОН, КЛЛ, LED	40	E27	0,55	
	Светильник НБП 02-60-004.03У («Евро» корпус и защитная сетка, черный) TDM	SQ0312-0002	черный					
	Светильник НБП 02-60-019.01 ("Евро" корпус и метал. сетка, белый) TDM	SQ0312-0007	белый		60		0,6	
	Светильник НБП 02-60-019.02 ("Евро" корпус и метал. сетка, черный) TDM	SQ0312-0008	черный					
	Светильник НБП 01-60-006 (корпус пласт., рассеиватель поликарбонат, белый) TDM	SQ0312-0009	белый		400		0,5	
	Светильник НБП 02-60-004.02У ("Евро" корпус, без сетки, белый) TDM	SQ0312-0010	белый					
	Светильник НБП 02-60-004.02У ("Евро" корпус, без сетки, черный) TDM	SQ0312-0011	черный				235	235
	Светильник НБП 02-60-030 (PCX-60, черный) TDM	SQ0312-0012						

Упаковка

Артикул	Транспортная упаковка				
	Количество, шт.	Масса, кг	Габаритные размеры, мм		
			Длина	Ширина	Высота
SQ0312-0001	8	4,6	370	250	200
SQ0312-0002					
SQ0312-0007		5,1	520	220	220
SQ0312-0008					
SQ0312-0009	10	5,3	400	320	250
SQ0312-0010	8	4,4			
SQ0312-0011				6	7
SQ0312-0012					

Габаритные размеры

Чертеж	Артикул	Размеры, мм		
		a	h	b
	SQ0312-0001 SQ0312-0002 SQ0312-0007 SQ0312-0008	183	113	123
	SQ0312-0009	265	110	115
	SQ0312-0010 SQ0312-0011	183	110	120
	SQ0312-0012	210	120	130