

Руководство по эксплуатации
ГЖИК.647619.005РЭ

**РЕЛЕ ПРОМЕЖУТОЧНЫЕ
СЕРИИ**

OptiRel G RP55

1 НАЗНАЧЕНИЕ

1.1 Настоящее руководство по эксплуатации предназначено для ознакомления с техническими характеристиками, устройством, правилами эксплуатации и хранения реле промежуточных серии OptiRel G RP 55 (далее реле).

1.2 Реле предназначены для гальванической развязки цепи управления и нагрузки и передачи команд управления электротехническими установками промышленного назначения.

1.3 Реле изготавливаются в соответствии с требованиями ГОСТ IEC 61810-1.

1.4 Структура условного обозначения реле приведена в приложении А.

1.5 Габаритные, присоединительные и установочные размеры приведены в приложении Б.

1.6 Принципиальные электрические схемы приведены в приложении В.

2 ТЕХНИЧЕСКИЕ ХАРАКТЕРИСТИКИ

2.1 Технические характеристики приведены в таблице 1.

Таблица 1 – Технические характеристики реле

Наименование параметра	Значение		
Характеристики контактов			
Контактная группа	2 CO	3 CO	4 CO
Номинальное напряжение главной цепи, В: – для переменного тока частоты 50 Гц; – для постоянного тока.	250 30		
Номинальный ток главной цепи, А: – 250 В переменного тока частоты 50 Гц; – 30 В постоянного тока.	12 12	10 10	6 6
Максимальное коммутируемое напряжение, В: – для переменного тока частоты 50 Гц; – для постоянного тока.	250 30		
Максимальная коммутируемая мощность, В·А/Вт	3000/360	2500/300	1500/180
Материал контактов	AgNi, AgSnO ₂ , AgNi+Au		
Тип прерывания	Микро-расцепление		
Характеристики катушки			
Номинальная мощность, мВт/В·А	0,8-1,1/0,9-1,5		
Рабочий диапазон напряжения	0,8-1,1 U _н		
Напряжение отпускания AC/DC	0,3 U _н /0,1 U _н		
Технические параметры			
Механическая долговечность, циклов	2x10 ⁷		
Электрическая долговечность при номинальной нагрузке, при частоте 600 коммутаций в час и коэффициенте режима работы 50%	1x10 ⁵		
Ресурс реле, не менее, циклов	2x10 ⁷		
Собственное время включения/выключения, мс, не более: – AC катушка; – DC катушка.	20/25 20/15		
Электрическая прочность изоляции между контактами главной цепи и цепи управления, кВ	1,5		
Электрическая прочность изоляции между разомкнутыми контактами главной цепи, кВ	1		
Номинальное значение импульсного выдерживаемого напряжения 1,2/50 мкс между контактами главной цепи и цепи управления, кВ: – для контактной группы 2 CO, 3 CO; – для контактной группы 4 CO.	4 2,5		
Номинальное значение импульсного выдерживаемого напряжения 1,2/50 мкс между разомкнутыми контактами главной цепи, кВ	1,5		
Номинальное напряжение изоляции, В	250		
Категория защиты от воздействия окружающей среды	RTI		
Категория защиты по ГОСТ 14254: Со стороны оболочки; Со стороны выводов.	IP51 IP00		

Таблица 2 - Номинальное напряжение катушки управления на постоянном токе U_н/активное сопротивление катушки управления при температуре 23 °С

Номинальное напряжение DC, В	Напряжение срабатывания DC, В	Падение напряжения DC, В	Максимально допустимое напряжение, В	Сопротивление катушки, Ом
6	48	0,6	6,6	40x(1±10%)
12	9,6	1,2	13,2	160x(1±10%)
24	19,2	2,4	26,4	640x(1±10%)
36	28,8	3,6	39,6	1440x(1±10%)
48	38,4	4,8	52,8	2560x(1±10%)
60	48,0	6,0	66,0	4000x(1±10%)
110	80,0	11,0	121,0	12250x(1±10%)
220	176,0	22,0	242,0	53360x(1±10%)

Таблица 3 - Номинальное напряжение катушки управления на переменном токе U_н/активное сопротивление при температуре 23 °С

Номинальное напряжение AC, В	Напряжение срабатывания AC, В	Падающее напряжение AC, В	Максимально допустимое напряжение, В	Сопротивление катушки, Ом
6	4,8	1,8	6,6	11x(1±10%)
12	9,6	3,6	13,2	44x(1±10%)
24	19,2	7,2	26,4	177x(1±10%)
36	28,8	10,8	39,6	400x(1±10%)
48	38,4	14,4	52,8	708x(1±10%)
60	48,0	18,0	66,0	1100x(1±10%)
110	80,0	33,0	121,0	3400x(1±10%)
120	88,0	36,0	132	4080x(1±10%)
220	160,0	66,0	242	13600x(1±10%)
230	176,0	72,0	253	16300x(1±10%)

3 УКАЗАНИЕ МЕР БЕЗОПАСНОСТИ

3.1 Монтаж и осмотр реле должны производиться при снятом напряжении.

3.2 Монтаж, подключение и эксплуатация реле должны производиться в соответствии с документами: «Правила технической эксплуатации электроустановок потребителей», «Межотраслевые правила по охране труда (правила безопасности) при эксплуатации электроустановок», а также настоящим руководством по эксплуатации и осуществляется только квалифицированным электротехническим персоналом.

4 ПОРЯДОК УСТАНОВКИ

4.1 Перед установкой реле, необходимо проверить:

- отсутствие напряжения на устанавливаемом оборудовании;
- соответствие исполнения реле предназначенного к установке;
- внешний вид, отсутствие повреждений.

4.2 Реле устанавливаются на печатную плату – напрямую или в PCB разъем. Также реле устанавливается в розетки серии OptiRel G RR94 с винтовыми и безвинтовыми клеммами. Перед установкой реле в розетки необходимо изучить ГЖИК.687229.015PЭ «Розетки для реле серии OptiRel G RR94».

5 ТЕХНИЧЕСКОЕ ОБСЛУЖИВАНИЕ

5.1 При нормальных условиях эксплуатации необходимо проводить осмотр реле один раз в год.

5.2 При осмотре производится:

- удаление пыли и грязи;
- проверка надежности крепления реле;
- включение и отключение реле без нагрузки, путем подачи напряжения питания на катушку реле или воздействия на кнопку «Тест» (поз. 3 рисунок Б.6, только для исполнения с кнопкой тест);
- проверка работоспособности в составе аппаратуры при проверке ее на функционирование при рабочих режимах.

5.3 Реле в условиях эксплуатации неремонтопригодны.

5.4 При обнаружении неисправности, реле подлежат замене.

6 УСЛОВИЯ ЭКСПЛУАТАЦИИ

- 6.1 Диапазон рабочих температур от минус 40 °С до плюс 85 °С.
 6.2 Высота монтажной площадки над уровнем моря не более 2000 м.
 6.3 Относительная влажность от 5% до 85%.
 6.4 Рабочее положение в пространстве – произвольное.
 6.5 Механические воздействующие факторы – по группе М4 ГОСТ 30631.
 6.6 Средний срок службы не менее 10 лет.

7 ТРАНСПОРТИРОВАНИЕ И ХРАНЕНИЕ

7.1 Транспортирование реле в части воздействия механических факторов осуществляется по группе С ГОСТ 23216, климатических факторов по группе 5 ГОСТ 15150.

7.2 Хранение реле в части воздействия климатических факторов по группе 2 ГОСТ 15150. Хранение реле осуществляется в упаковке изготовителя в помещении с естественной вентиляцией при температуре окружающего воздуха от минус 45 °С до плюс 50 °С и относительной влажности 60% - 70%.

7.3 Допустимые сроки сохраняемости два года.

7.4 Транспортирование упакованных реле должно исключать возможность непосредственного воздействия на них атмосферных осадков и агрессивных сред.

8 КОМПЛЕКТ ПОСТАВКИ

8.1 Реле (типоисполнение см. на маркировке).

8.2 Руководство по эксплуатации, паспорт – 1 шт. в групповую упаковку.

9 ГАРАНТИЙНЫЕ ОБЯЗАТЕЛЬСТВА

9.1 Изготовитель гарантирует соответствие характеристик реле при соблюдении потребителем условий транспортирования, хранения, монтажа и эксплуатации.

9.2 Гарантийный срок составляет один год с даты продажи реле потребителю, но не более двух лет с даты изготовления, при условии соблюдения потребителем правил монтажа, эксплуатации, хранения и транспортирования, указанных в руководстве по эксплуатации.

9.3 Гарантия не распространяется на изделия, выработавшие свой механический и/или электрический ресурс за время эксплуатации, а также на изделия, имеющие следы вскрытия и механических повреждений.

10 СВЕДЕНИЯ ОБ УТИЛИЗАЦИИ

10.1 Реле после окончания срока службы или при числе циклов электрической долговечности, превышающих указанных в руководстве по эксплуатации, подлежит разборке и передаче организациям, перерабатывающим черные и цветные металлы.

10.2 Опасных для здоровья людей и окружающей среды веществ и металлов в конструкции реле нет.

10.3 Порядок утилизации реле в соответствии с требованиями, устанавливаемыми законодательством РФ для утилизации электронного оборудования.

11 СВЕДЕНИЯ О РЕАЛИЗАЦИИ

Реле не имеют ограничений по реализации.

12 СВЕДЕНИЯ ОБ ИЗГОТОВИТЕЛЕ

Страна-изготовитель: Китай.

Компания: Сямэнь Хунфа Электроакустик ко., лтд.

Адрес: Китай, г. Сямэнь, Индустриальный район Северный Цзи-мэй, ул. Южная Суньбань №90-101, 361021

Приложение А Структура условного обозначения реле OptiRel G RP55

OptiRel G	RP	55	-	3	3	-	12	D	-	10	-	CO	-	/	T	I	L	D
1	2	3		4	5		6	7		8		9		10	11	12	13	14

1	Наименование продуктовой линейки	OptiRel G
2	Наименование типа изделия	RP - ультратонкое промежуточное реле
3	Серия	55
4	Типоисполнение	1; 3; 5; 6
5	Число групп контактов главной цепи	2; 3; 4
6	Номинальное напряжение питания, В	6; 12; 24; 36; 48; 60; 110; 120; 220; 230
7	Род тока цепи питания	D - постоянный ток DC (пусто) - переменный ток AC
8	Номинальный ток главной цепи, А	6; 10; 12
9	Тип главных контактов	CO-перекидной
10	Материал контактов	G - AgNi+Au S - AgSnO2 (пусто) - AgNi
11	Кнопка тест	T - присутствует (пусто) - отсутствует
12	Механический индикатор	I - присутствует (пусто) - отсутствует
13	Светодиод	L - присутствует (пусто) - отсутствует
14	Защитный диод	D - присутствует (пусто) - отсутствует

Приложение Б Габаритные, установочные, присоединительные размеры реле OptiRel G RP55

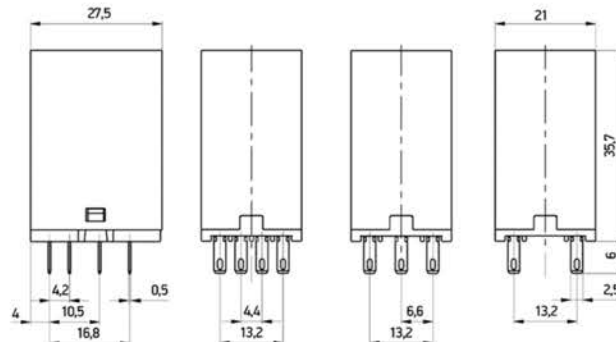


Рисунок Б.1 – Габаритные, установочные, присоединительные размеры реле OptiRel G RP55-3X

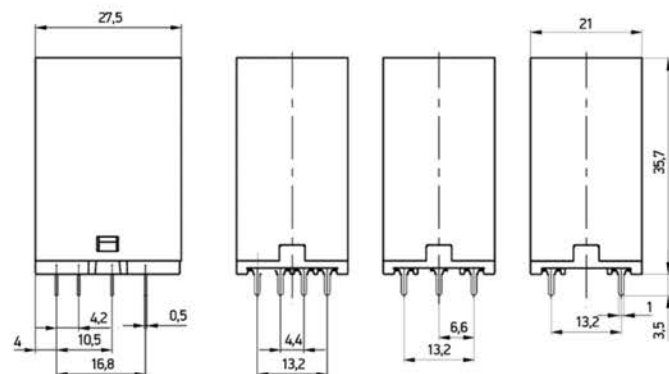


Рисунок Б.2 – Габаритные, установочные, присоединительные размеры реле OptiRel G RP55-1X для монтажа на печатную плату

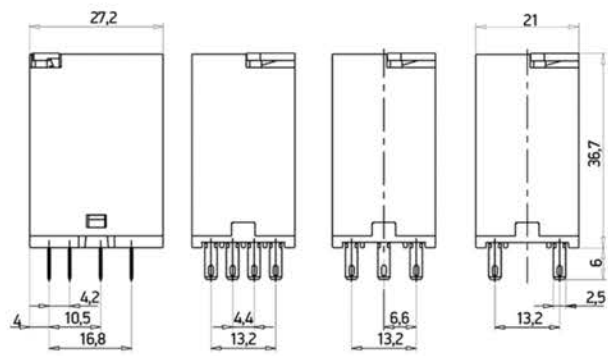


Рисунок Б.3 – Габаритные, установочные, присоединительные размеры реле OptiRel G RP55-3X с кнопкой тест

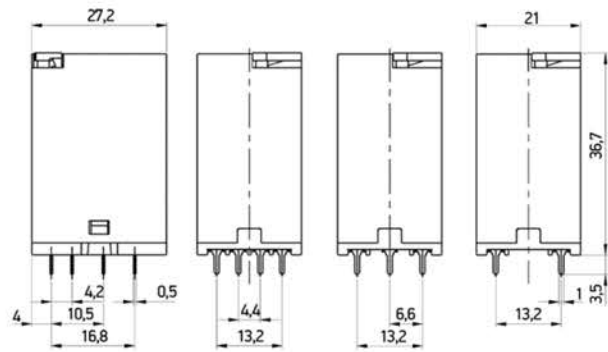
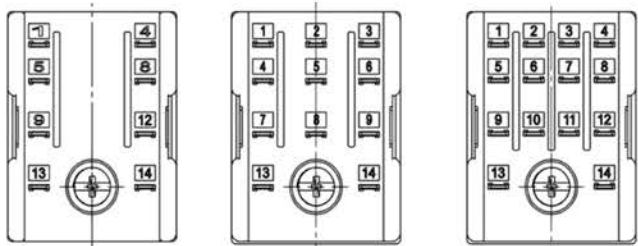


Рисунок Б.4 – Габаритные, установочные, присоединительные размеры реле OptiRel G RP55-1X для монтажа на печатную плату с кнопкой тест



OptiRel G RP55-X2 OptiRel G RP55-X3 OptiRel G RP55-X4

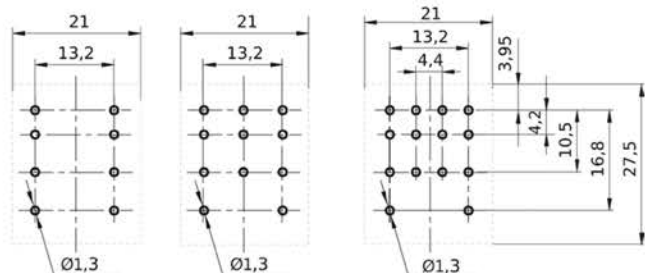
Рисунок Б.5 – Реле OptiRel G RP55 вид снизу



Рисунок Б.6 – Реле OptiRel G RP55 вид сверху

OptiRel G RP55-XX
XX-X-CO-X/

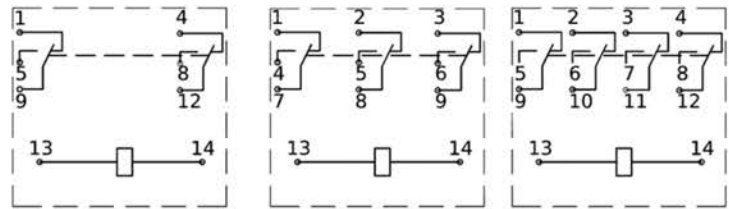
OptiRel G RP55-XX
XX-X-CO-X/T



OptiRel G RP55-X2 OptiRel G RP55-X3 OptiRel G RP55-X4

Рисунок Б.7 – Установочные размеры для печатного монтажа для реле OptiRel G RP55

Приложение В Принципиальные электрические схемы реле OptiRel G RP55

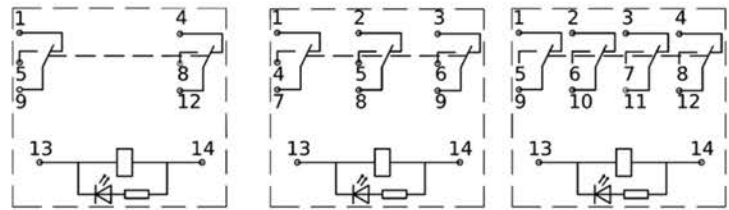


OptiRel G RP55-X2

OptiRel G RP55-X3

OptiRel G RP55-X4

Рисунок В.1 – Принципиальные электрические схемы реле OptiRel G RP55

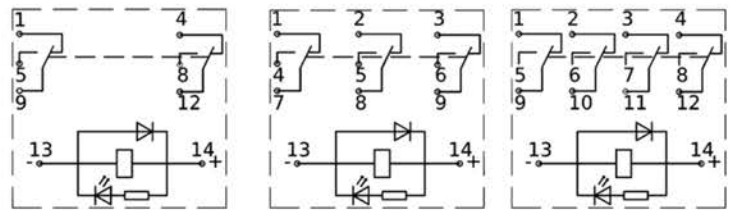


OptiRel G RP55-X2

OptiRel G RP55-X3

OptiRel G RP55-X4

Рисунок В.2 – Принципиальные электрические схемы реле OptiRel G RP55 со светодиодным индикатором



OptiRel G RP55-X2

OptiRel G RP55-X3

OptiRel G RP55-X4

Рисунок В.3 – Принципиальные электрические схемы реле OptiRel G RP55 со светодиодным индикатором и защитным диодом

Приложение Г Характеристики контактов OptiRel G RP55

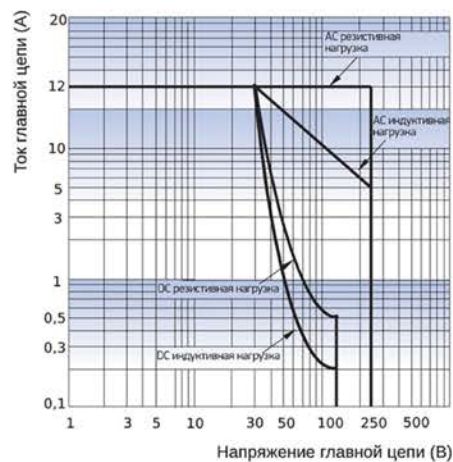


Рисунок Г.1 – Максимальная коммутируемая мощность для реле OptiRel G RP55-X2

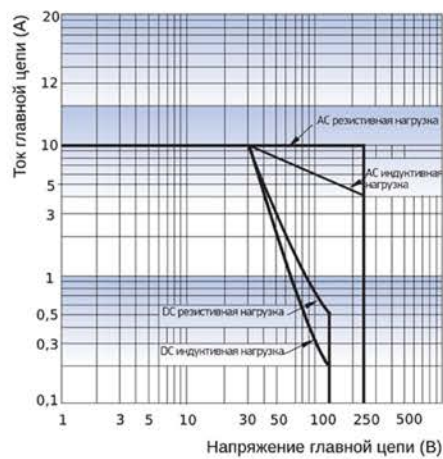


Рисунок Г.2 – Максимальная коммутируемая мощность для реле OptiRel G RP55-X3

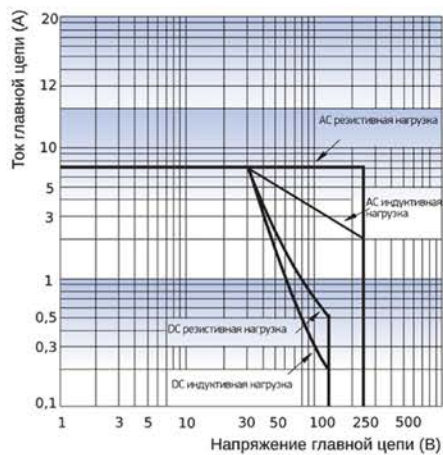


Рисунок Г.3 – Максимальная коммутируемая мощность для реле OptiRel G RP55-X2 и OptiRel G RP55-X3

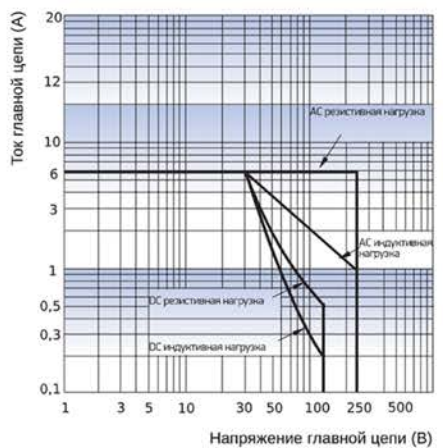


Рисунок Г.4 – Максимальная коммутируемая мощность для реле OptiRel G RP55-X4

СВИДЕТЕЛЬСТВО О ПРИЕМКЕ

Реле OptiRel G RP55 прошло приемосдаточные испытания на АО «КЭАЗ», соответствует требованиям ГОСТ IEC 61810-1, ТР ТС 004/2011 и признано годным к эксплуатации.

Дата изготовления указана на упаковке (месяц год).

Приложение Д Совместимость фиксаторов, розеток и реле

Таблица Д.1 – Совместимость розеток, фиксаторов и реле

Тип реле	Тип розетки	Тип фиксатора
OptiRel G RP55-32*	OptiRel G RR94-12-230-7	OptiRel 55-H1
	OptiRel G RR94-82-230-7-V	OptiRel 55-H4
	OptiRel G RR94-92-230-12-V	OptiRel 55-H5
	OptiRel G RR94-72-230-7-V	
OptiRel G RP55-33*	OptiRel G RR94-93-230-10-V	OptiRel 55-H4
		OptiRel 55-H5
OptiRel G RP55-34	OptiRel G RR94-14-230-7	OptiRel 55-H1
	OptiRel G RR94-94-230-7-V	OptiRel 55-H5
	OptiRel G RR94-74-230-7-V	
	OptiRel G RR94-54-230-7-P	

*Для реле OptiRel G RP55-32 и OptiRel G RP55-33 с контактами AgNi+Au, используются розетки OptiRel G RR94-92-230-12-V и OptiRel G RR94-93-230-10-V. При использовании других розеток, номинальный ток должен быть снижен до 7 А.