

СВЕТИЛЬНИКИ СЕРИИ ЛБА



Применение

- Для временного местного освещения рабочей зоны.
- Для освещения путей эвакуации, коридоров, проходов, запасных выходов.
- В качестве переносных светильников.
- В жилых, общественных и производственных помещениях.



Материалы

- Корпус из АБС-пластика.
- Рассеиватель из полистирола.

Конструкция

Электронные ПРА обеспечивают светильникам серии ЛБА существенные преимущества:

- Повышенная на 20% светоотдача люминесцентных ламп.
- Пониженный (до 25%) расход энергии.
- Увеличение срока службы люминесцентной лампы на 20% и более за счет оптимального режима ее работы.

Технические характеристики

Наименование параметра	Значение
Номинальное рабочее напряжение, В	230
Номинальная частота, Гц	50
Степень защиты	IP20
Класс защиты от поражения электрическим током	II
Коэффициент мощности (cosφ)	0,95
Наличие защиты от сверхтоков	gG2
Сечение подключаемых проводников, мм ²	2x0,75
Диапазон рабочих температур, °С	от 0 до +25
Климатическое исполнение	УХЛ4

Ассортимент

Изображение	Наименование	Артикул	Цвет	Комплектуется лампой	Источник света				Световой поток, лм	Масса одного светильника, кг
					Тип используемой лампы	Мощность, Вт	Цветовая температура, К	Тип цоколя		
	Светильник аварийный ЛБА 3923 непостоянный автономный, 3 ч., 2x8 Вт TDM	SQ0308-0001	белый	да	люминесцентная лампа T5	2x8	6500	G5	600	1,374



Сертификат ТР ТС



- Бесшумная работа светильника.
- Мгновенный старт.
- Отсутствие стробоскопического эффекта и отсутствие пульсации света. Ровный, не утомляющий зрение свет.

Преимущества

- В нормальном режиме работают от электрической сети. В случае потери питания от сети работают в режиме аварийного освещения от внутреннего аккумулятора. Минимальная продолжительность аварийного освещения:
 - ЛБА3923 – 180 минут (2 лампы), 360 мин (1 лампа);
 - ЛБА 3924 – 240 минут.
- Светильники ЛБА3923 оснащены переключателем режимов работы. Возможен переход с двухлампового режима работы на более экономичный, одноламповый режим.
- Световой поток в аварийном режиме светильников ЛБА3923 не менее 600 лм (в двухламповом режиме работы), светильников ЛБА 3924 не менее 800 лм.
- Светильники поставляются в комплекте с линейными люминесцентными лампами.
- Корпус из АБС-пластика обеспечивает светильнику:
 - стойкость к ударным нагрузкам,
 - хорошие электроизоляционные свойства,
 - химическую и климатическую стойкость (стойкость к слабым кислотам, растворам щелочей и солей, спиртам, воде, атмосферным воздействиям).

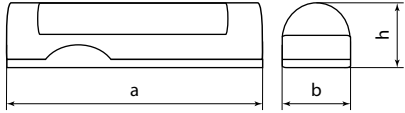
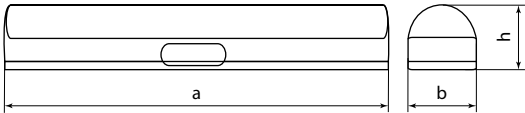
1

Изображение	Наименование	Артикул	Цвет	Комплектуется лампой	Источник света			Световой поток, лм	Масса одного светильника, кг	
					Тип используемой лампы	Мощность, Вт	Цветовая температура, К			
	Светильник аварийный ЛБА 3924 непостоянный автономный, 4 ч., 1x20 Вт TDM	SQ0308-0002	белый	да	люминесцентная лампа T5	1x20	6500	G13	800	1,776

Упаковка

Артикул	Транспортная упаковка				
	Количество, шт.	Масса, кг	Габаритные размеры, мм		
			Длина	Ширина	Высота
SQ0308-0001	10	13,74	450	440	200
SQ0308-0002		17,76	470	650	230

Габаритные размеры

Чертеж	Артикул	Размеры, мм		
		a	b	h
	SQ0308-0001	405	75	84
	SQ0308-0002	635	80	100