

СВЕТИЛЬНИКИ НАСТОЛЬНЫЕ НА ПЛОЩАДКЕ  
ЦОКОЛЬ E27**Применение**

- Для локального освещения рабочего пространства.

**Материалы**

- Светильники изготовлены из высококачественных негорючих и нетоксичных материалов.
- Плафон и площадка светильников изготовлены из металла, покрыты специальной устойчивой к температуре нагрева лампы эмалью.
- Керамический патрон E27.

**Преимущества**

- Классический дизайн.
- Устойчивое основание для размещения на поверхности стола.
- Равномерное освещение поверхности благодаря отражателю.
- Регулировка наклона и поворота плафона светильника.

**Технические характеристики**

| Наименование параметра      | Значение      |
|-----------------------------|---------------|
| Напряжение, В / частота, Гц | 230/50        |
| Тип источника света         | ЛОН, КЛЛ, LED |
| Тип цоколя                  | E27           |

**Ассортимент**

| Изображение | Наименование   | Артикул     | Цвет    | Комплектуется лампой | Источник света         |                               |            | Масса одного светильника, кг |
|-------------|--|-------------|---------|----------------------|------------------------|-------------------------------|------------|------------------------------|
|             |  |             |         |                      | Тип используемой лампы | Максимальная мощность ЛОН, Вт | Тип цоколя |                              |
|             | Светильник настольный на основании 60 Вт, E27, белый TDM   | SQ0337-0102 | белый   |                      |                        |                               |            |                              |
|             | Светильник настольный на основании 60 Вт, E27, черный TDM  | SQ0337-0103 | черный  |                      |                        |                               |            |                              |
|             | Светильник настольный на основании 60 Вт, E27, синий TDM   | SQ0337-0104 | синий   | нет                  | ЛОН, КЛЛ, LED          | 60                            | E27        | 1,04                         |
|             | Светильник настольный на основании 60 Вт, E27, желтый TDM  | SQ0337-0105 | желтый  |                      |                        |                               |            |                              |
|             | Светильник настольный на основании 60 Вт, E27, зеленый TDM | SQ0337-0106 | зеленый |                      |                        |                               |            |                              |



EAC

**Сертификат TP TC**

Удобный выключатель на корпусе (кроме арт. SQ0337-0110 и SQ0337-0111)

- Длина сетевого кабеля 1,4 м.

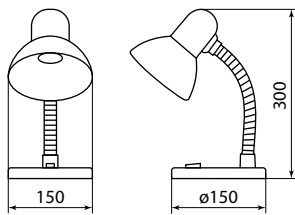
1

| Изображение   | Наименование  | Артикул     | Цвет   | Комплектуется лампой | Источник света         |                               |            | Масса одного светильника, кг |
|---|---|-------------|--------|----------------------|------------------------|-------------------------------|------------|------------------------------|
|   |   |             |        |                      | Тип используемой лампы | Максимальная мощность ЛОН, Вт | Тип цоколя |                              |
|  | Светильник настольный на основании 60 Вт, E27, черный TDM | SQ0337-0110 | черный | нет                  | ЛОН, КЛЛ, LED          | 60                            | E27        | 2,30                         |
|  | Светильник настольный на основании 60 Вт, E27, серый TDM  | SQ0337-0111 | серый  |                      |                        |                               |            |                              |

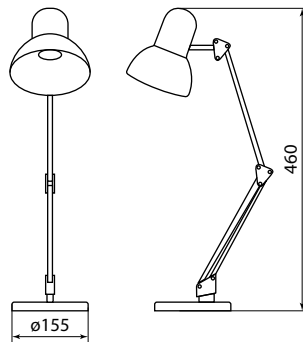
**Упаковка**

| Артикул     | Транспортная упаковка |           |                        |        |         |
|-------------|-----------------------|-----------|------------------------|--------|---------|
|             | Количество, шт.       | Масса, кг | Габаритные размеры, мм |        |         |
|             |                       |           | Ширина                 | Высота | Глубина |
| SQ0337-0102 | 12                    | 13        | 440                    | 560    | 230     |
| SQ0337-0103 |                       |           |                        |        |         |
| SQ0337-0104 |                       |           |                        |        |         |
| SQ0337-0105 |                       |           |                        |        |         |
| SQ0337-0106 |                       |           |                        |        |         |
| SQ0337-0110 | 6                     | 10,8      | 370                    | 360    | 360     |
| SQ0337-0111 |                       |           |                        |        |         |

**Габаритные размеры (мм)**



SQ0337-0102, SQ0337-0103, SQ0337-0104,  
SQ0337-0105, SQ0337-0106



SQ0337-0110, SQ0337-0111