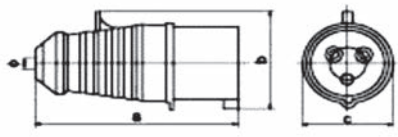


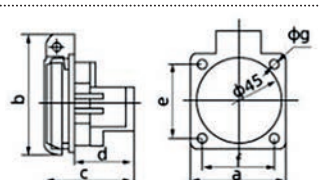
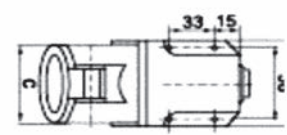
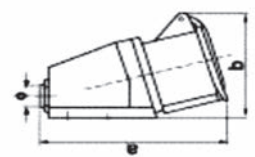
РУКОВОДСТВО ПО ЭКСПЛУАТАЦИИ (ПАСПОРТ)

Благодарим Вас за покупку продукции под товарным знаком «ЭРА» и доверие к нашей компании!
Внимательно изучите данный документ перед использованием изделия и сохраните его до конца эксплуатации

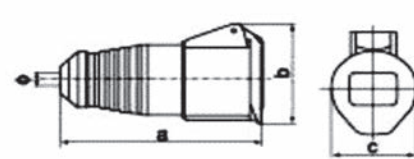
1. ТЕХНИЧЕСКИЕ ХАРАКТЕРИСТИКИ ՏԵԽՆԻԿԱԿԱԿ ՔԱՆՈՒԹՎՈՐԿ / ТЕХНИКАЛЫҚ СИПАТТАМАЛАРЫ / ТЕХНИКАЛЫҚ МУНОЗДОМУС

ВИЛКИ (ШТЕПСЕЛИ) ПЕРЕНОСНЫЕ

Тип	013	014	015	023	024	025
Модель	V-16-2P-PE-IP44	V-16-3P-PE-IP44	V-16-3P-PE-N-IP44	V-32-2P-PE-IP44	V-32-3P-PE-IP44	V-32-3P-PE-N-IP44
Контакты	2P+PE	3P+PE	3P+PE+N	2P+PE	3P+PE	3P+PE+N
Номинальный ток, А	16	16	16	32	32	32
Диапазон рабочего напряжения, В	220-250	380-415	380-415	220-250	380-415	380-415
Максимальное сечение подключаемых проводников, мм ²	2,5	2,5	2,5	6	6	6
Номинальная частота сети, Гц	50					
Схема						
Размер а, мм	122	122	130	141	141	144
Размер б, мм	57	64	75	77	77	87
Размер с, мм	50	50	64	64	64	70
Диаметр кабельного входа, мм	6	6	6	8	8	8

Тип	РОЗЕТКА ПАНЕЛЬНАЯ СКРЫТАЯ С КРЫШКОЙ		РОЗЕТКИ СТАЦИОНАРНЫЕ НАРУЖНИЕ				
	112	113	114	115	123	124	125
Модель	R(PAN)-16-2P-PE-IP54	R(OUT)-16-2P-PE-IP44	R(OUT)-16-3P-PE-IP44	R(OUT)-16-3P-PE-N-IP44	R(OUT)-32-2P-PE-IP44	R(OUT)-32-3P-PE-IP44	R(OUT)-32-3P-PE-N-IP44
Контакты	2P+PE	2P+PE	3P+PE	3P+PE+N	2P+PE	3P+PE	3P+PE+N
Номинальный ток, А	16	16	16	16	32	32	32
Диапазон рабочего напряжения, В	220-250	220-250	380-415	380-415	220-250	380-415	380-415
Максимальное сечение подключаемых проводников, мм ²	2,5	2,5	2,5	2,5	6	6	6
Номинальная частота сети, Гц	50						
Схема							
Размер а, мм	50	135	140	139	153	152	153
Размер б, мм	65	92	95	96	102	104	107
Размер с, мм	42	50	56	63	65	65	70
Размер d, мм	26						
Размер e, мм	38						
Размер f, мм	38						
Размер g, мм	4,5						
Диаметр кабельного входа, мм		3-18	3-18	3-19	3-18	3-18	3-18

РОЗЕТКИ ПЕРЕНОСНЫЕ

Тип	213	214	215	223	224	225
Модель	R-16-2P-PE-IP44	R-16-3P-PE-IP44	R-16-3P-PE-N-IP44	R-32-2P-PE-IP44	R-32-3P-PE-IP44	R-32-3P-PE-N-IP44
Контакты	2P+PE	3P+PE	3P+PE+N	2P+PE	3P+PE	3P+PE+N
Номинальный ток, А	16	16	16	32	32	32
Диапазон рабочего напряжения, В	220-250	380-415	380-415	220-250	380-415	380-415
Максимальное сечение подключаемых проводников, мм ²	2,5	2,5	2,5	6	6	6
Номинальная частота сети, Гц	50					
Схема						
Размер а, мм	131	131	141	152	152	154
Размер б, мм	69	79	93	94	94	101
Размер с, мм	50,5	56	64	65	65	71
Диаметр кабельного входа, мм	6-16	6-16	8-20	8-20	8-20	8-20

РОЗЕТКИ СТАЦИОНАРНЫЕ ВНУТРЕННИЕ

Тип	413	414	415	423	424	425
Модель	R(IN)-16-2P-PE-IP44	R(IN)-16-3P-PE-IP44	R(IN)-16-3P-PE-N-IP44	R(IN)-32-2P-PE-IP44	R(IN)-32-3P-PE-IP44	R(IN)-32-3P-PE-N-IP44
Контакты	2P+PE	3P+PE	3P+PE+N	2P+PE	3P+PE	3P+PE+N
Номинальный ток, А	16	16	16	32	32	32
Диапазон рабочего напряжения, В~	220-250	380-415	380-415	220-250	380-415	380-415
Максимальное сечение подключаемых проводников, мм2	2,5	2,5	2,5	6	6	6
Номинальная частота сети, Гц	50					
Схема						
Размер a, мм	69,5	70	70	71	71	71
Размер b, мм	69,5	70	70	71	71	71
Размер c, мм	56	56	56	56	56	56
Размер d, мм	56	56	56	56	56	56
Размер e, мм	28	28	28	28	28	33
Размер f, мм	48	51	52	63	63	63
Размер g, мм	70	80	86	88	88	95
Размер i, мм	52	56	56	56	56	56

ВИЛКИ (ШТЕПСЕЛИ) СТАЦИОНАРНЫЕ

Тип	513	514	515	523	524	525
Модель	VS-16-2P-PE-IP44	VS-16-3P-PE-IP44	VS-16-3P-PE-N-IP44	VS-32-2P-PE-IP44	VS-32-3P-PE-IP44	VS-32-3P-PE-N-IP44
Контакты	2P+PE	3P+PE	3P+PE+N	2P+PE	3P+PE	3P+PE+N
Номинальный ток, А	16	16	16	32	32	32
Диапазон рабочего напряжения, В~	220-250	380-415	380-415	220-250	380-415	380-415
Максимальное сечение подключаемых проводников, мм2	2,5	2,5	2,5	6	6	6
Номинальная частота сети, Гц	50					
Схема						
Размер a, мм	125	130	130	139	139	143
Размер b, мм	71	72	77	81	81	83
Размер c, мм	43	49,5	55,5	58	58	63
Диаметр кабельного входа, мм	3-18	3-18	3-18	3-18	3-18	3-18

2. МЕРЫ ПРЕДОСТОРОЖНОСТИ

Անվտանգության միջոցներ / САКТАНДЫРУ ШАРАЛАРЫ / КООПСУЗДУК ЧАРАЛАРЫ

2.1. Во избежание несчастных случаев никогда не подвергайте изделие воздействию огня и не опускайте его в воду.

Հրահրիտ դեպքերից խուսափելու համար ոչ մի դեպքում սարքը մի ենթարկվել կրակի կամ ջրի զեղումի:

Жазатайым оқиғаларды болдырмау үшін бұйымды оттың әсеріне ұшыратпаңыз және оны суға салмаңыз.

Коксүтүк учурларды алдын алуу учун буюмду оттон сактагыла жана сууга салбагыла.

2.2. Во избежание несчастных случаев запрещается самостоятельно производить ремонт электротехнической продукции.

Հրահրիտ դեպքերից խուսափելու համար արգելվում է ինքնուրույն անցկացնել սարքի վերանորոգումը:

Жазатайым оқиғаларды болдырмау үшін электрлік-техникалық өнімдерді өз бетімен жөндеуді жүргізуге тыйым салынады.

Коксүтүк учурларды алдын алуу учун оз алдынча электртехникалык продукцияны ондоого тыюу салынат.

2.3. Запрещается эксплуатировать изделие при наличии механических и прочих повреждений.

Արգելվում է շահագործել սարքը մեխանիկական և այլ վնասվածքների առկայության դեպքում:

Бұйымды механикалық және өзге де бүлінулері бар болған жағдайда пайдалануға тыйым салынады.

Буюмду механикалык жана башка бузулуусу болгондо пайдаланууга тыюу салынат.

2.4. Помните, что переменное напряжение опасно для жизни!

Հիշե՛ք, որ Փոփոխական լարվածությունը վտանգավոր է կյանքի համար:

Ауыспалы ток кенеруеі өмір үшін қауіпті екендігін естен шығармаңыз!

Өзгөрүлмө чыналууга омур учун кооптуу экендигин эсинерге туткула!

3. УТИЛИЗАЦИЯ

Изделие необходимо утилизировать согласно требованиям законодательства территории реализации.

Ասարքը հարկավոր է օգտահանել իրացման վայրում օրենսդրության պահանջների համապատասխան:

Бұйымды сату аумағы заңнамасының талаптарына сәйкес кәдеге жарату керек.

Буюмду сатылган аймактын мыйзамдарынын талаптарына ылайык жок кылуу керек:

4. СВЕДЕНИЯ ОБ ИЗДЕЛИИ

Տեղեկություններ ԿՊՐԱՆԹԻ ՍՍՍՐԼ / БУЙЫМ ТУРАЛЫ МƏЛИМЕТТЕР / БУЮМ ЖОНУНДО МААЛЫМАТ



Наименование изделия:	Розетки и штепсели переносные и стационарные
Товарный знак:	ЭРА
Страна изготовитель:	Китай
Наименование изготовителя:	Չինաստան / Кытай / Китай ATL Бизнес (Шэньчжэнь) КО., ЛТД (ATL Business (ShenZhen) CO., LTD.)
Адрес изготовителя:	КНР, 518054, Шэньчжэнь, Наньшань Дистрикт, Чуанье стрит, Нос Баоличэн Билдинг, рум 901 (PRC, 518054, Shenzhen, Nanshan District, Chuangye street, North Baolicheng Building, room 901) atl_company@163.com
Импортер:	Информация об импортере указана на этикетке, расположенной на индивидуальной упаковке либо на корпусе изделия
Ներմուծող Импортер Импортер Импортер	Ներմուծողի մասին տեղեկությունները մատնանշված են անհատական փաթեթի վրա տեղադրված պիտակի վրա Импортер туралы ақпарат жеке қаптамада орналасқан заттағбада көрсетілген. Импортер оуым жонундогу маалымат индивидуалдык кутудагы этикеткада корсотулгон
Соответствие нормативным документам:	TP TC 004/2011 «О безопасности низковольтного оборудования» SG SU 004/2011 «Ցաղր վրտաշին սարքավորման անվտանգության մասին» KO TP 004/2011 «Төмен вольтты жабдықтың қауіпсіздігі туралы» «Томонку чыналуудагы тузулуштордун коопсуздугу жонундогу» TP TC 004/2011
Температура эксплуатации и хранения, °С / Շահագործման քերմաստիճան, °С / Пайдалану температурасы, °С	от -25 до +40
Относительная влажность эксплуатации и хранения, %, не более / Հրահրիտ խոնավությունը, % ազիվ / Салыстырмалы ылғалдылык, %, артық емес / Салыштырма нымдуулук, %, ашык эмес	не более 98% при 25°C
Степень защиты / Պաշտպանության աստիճան / Қорғау дәрежесі / Коргоонун денгээлі	IP44, IP54
Срок службы, лет / Ծառայության ժամկետ, տարի / Қызмет ету мерзімі, жыл / Иштоо мооноту, жыл	5
Материалы / Պատյանի կյութ / материалы / материалы	Полипропилен, медь, латунь
Дата изготовления Պատրաստման ամսաթիվ Өндірілген күні Жасалган куну	Указана на упаковке либо корпусе изделия