

## СВЕТИЛЬНИКИ НАСТОЛЬНЫЕ НА СТРУБЦИНЕ



EAC

Сертификат ТР ТС



## Применение

- Для локального освещения рабочего пространства.

## Материалы

- Светильники изготовлены из высококачественных негорючих и нетоксичных материалов.
- Плафон светильников изготовлен из металла, покрыт специальной эмалью, устойчивой к высоким температурам.
- Патрон светильника изготовлен из керамики.

## Технические характеристики

| Наименование параметра     | Значение      |
|----------------------------|---------------|
| Напряжение, В/ частота, Гц | 220–240/50    |
| Тип источника света        | ЛОН, КЛЛ, LED |
| Тип цоколя                 | E27           |

## Преимущества

- Современный стильный дизайн.
- Надежное крепление – струбцина для установки светильника к краю стола.
- Легкая подвижная конструкция позволяет располагать светильник под любым углом.
- Регулировка наклона и поворота плафона светильника.
- Отражатель светильника обеспечивает равномерное освещение поверхности.

## Ассортимент

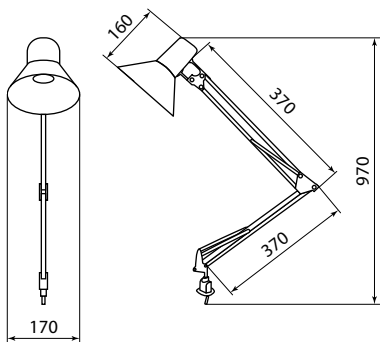
| Изображение | Наименование   | Артикул     | Цвет          | Источник света         |                               |            | Масса одного светильника, кг |
|-------------|--|-------------|---------------|------------------------|-------------------------------|------------|------------------------------|
|             |  |             |               | Тип используемой лампы | Максимальная мощность ЛОН, Вт | Тип цоколя |                              |
|             | Светильник струбцина 220 В, 40 Вт, E27 белый TDM         | SQ0337-0027 | белый         | ЛОН, КЛЛ, LED          | 40                            | E27        | 1,06                         |
|             | Светильник струбцина 220 В, 40 Вт, E27 черный TDM        | SQ0337-0028 | черный        |                        |                               |            |                              |
|             | Светильник струбцина 220 В, 40 Вт, E27 черный глянец TDM | SQ0337-0029 | черный глянец |                        |                               |            |                              |
|             | Светильник струбцина 220 В, 40 Вт, E27 белый глянец TDM  | SQ0337-0030 | белый глянец  |                        |                               |            |                              |

1

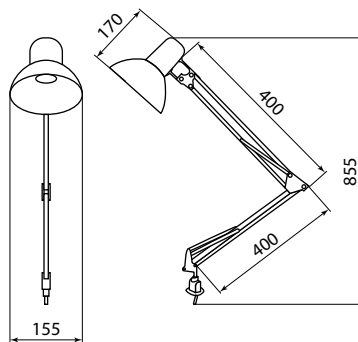
**Упаковка**

| Артикул     | Транспортная упаковка |           |                        |        |         |
|-------------|-----------------------|-----------|------------------------|--------|---------|
|             | Количество, шт.       | Масса, кг | Габаритные размеры, мм |        |         |
|             |                       |           | Ширина                 | Высота | Глубина |
| SQ0337-0027 | 12                    | 12        | 620                    | 380    | 485     |
| SQ0337-0028 |                       |           |                        |        |         |
| SQ0337-0029 |                       |           |                        |        |         |
| SQ0337-0030 |                       |           |                        |        |         |

**Габаритные размеры (мм)**



SQ0337-0027, SQ0337-0028



SQ0337-0029, SQ0337-0030