

СВЕТИЛЬНИКИ НАСТОЛЬНЫЕ НА СТРУБЦИНЕ



EAC

Сертификат ТР ТС



Применение

- Для локального освещения рабочего пространства.

Материалы

- Светильники изготовлены из высококачественных негорючих и нетоксичных материалов.
- Плафон светильников изготовлен из металла, покрыт специальной эмалью, устойчивой к высоким температурам.
- Патрон светильника изготовлен из керамики.

Технические характеристики

Наименование параметра	Значение
Напряжение, В/ частота, Гц	220–240/50
Тип источника света	ЛОН, КЛЛ, LED
Тип цоколя	E27

Преимущества

- Современный стильный дизайн.
- Надежное крепление – струбцина для установки светильника к краю стола.
- Легкая подвижная конструкция позволяет располагать светильник под любым углом.
- Регулировка наклона и поворота плафона светильника.
- Отражатель светильника обеспечивает равномерное освещение поверхности.

Ассортимент

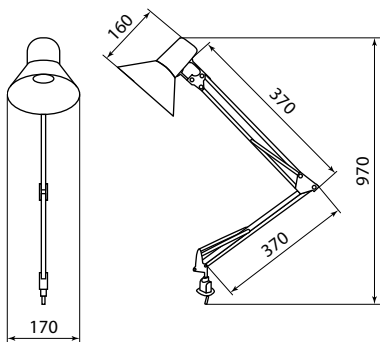
Изображение	Наименование	Артикул	Цвет	Источник света			Масса одного светильника, кг
				Тип используемой лампы	Максимальная мощность ЛОН, Вт	Тип цоколя	
	Светильник струбцина 220 В, 40 Вт, E27 белый TDM	SQ0337-0027	белый	ЛОН, КЛЛ, LED	40	E27	1,06
	Светильник струбцина 220 В, 40 Вт, E27 черный TDM	SQ0337-0028	черный				
	Светильник струбцина 220 В, 40 Вт, E27 черный глянец TDM	SQ0337-0029	черный глянец				
	Светильник струбцина 220 В, 40 Вт, E27 белый глянец TDM	SQ0337-0030	белый глянец				

1

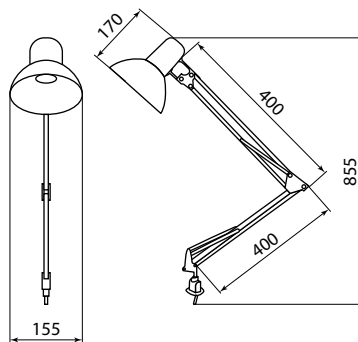
Упаковка

Артикул	Транспортная упаковка				
	Количество, шт.	Масса, кг	Габаритные размеры, мм		
			Ширина	Высота	Глубина
SQ0337-0027	12	12	620	380	485
SQ0337-0028					
SQ0337-0029					
SQ0337-0030					

Габаритные размеры (мм)



SQ0337-0027, SQ0337-0028



SQ0337-0029, SQ0337-0030