

## СВЕТИЛЬНИКИ НАСТОЛЬНЫЕ НА СТРУБЦИНЕ



EAC

Сертификат ТР ТС



## Применение

- Для локального освещения рабочего пространства.

## Материалы

- Светильники изготовлены из высококачественных негорючих и нетоксичных материалов.
- Плафон светильников изготовлен из металла, покрыт специальной эмалью, устойчивой к высоким температурам.
- Патрон светильника изготовлен из керамики.

## Технические характеристики

Наименование параметра	Значение
Напряжение, В/ частота, Гц	220–240/50
Тип источника света	ЛОН, КЛЛ, LED
Тип цоколя	E27

## Преимущества

- Современный стильный дизайн.
- Надежное крепление – струбцина для установки светильника к краю стола.
- Легкая подвижная конструкция позволяет располагать светильник под любым углом.
- Регулировка наклона и поворота плафона светильника.
- Отражатель светильника обеспечивает равномерное освещение поверхности.

## Ассортимент

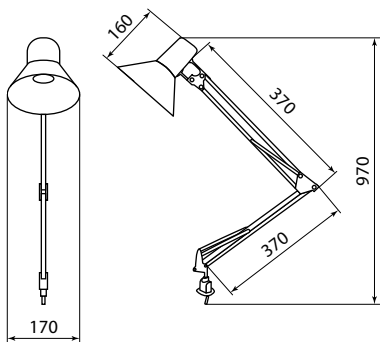
Изображение	Наименование	Артикул	Цвет	Источник света			Масса одного светильника, кг
				Тип используемой лампы	Максимальная мощность ЛОН, Вт	Тип цоколя	
	Светильник струбцина 220 В, 40 Вт, E27 белый TDM	SQ0337-0027	белый	ЛОН, КЛЛ, LED	40	E27	1,06
	Светильник струбцина 220 В, 40 Вт, E27 черный TDM	SQ0337-0028	черный				
	Светильник струбцина 220 В, 40 Вт, E27 черный глянец TDM	SQ0337-0029	черный глянец				
	Светильник струбцина 220 В, 40 Вт, E27 белый глянец TDM	SQ0337-0030	белый глянец				

1

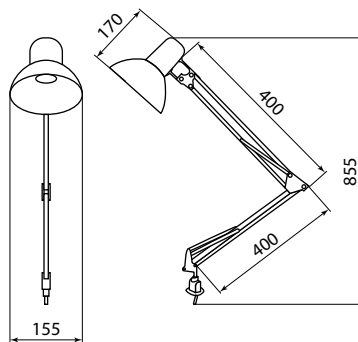
**Упаковка**

Артикул	Транспортная упаковка				
	Количество, шт.	Масса, кг	Габаритные размеры, мм		
			Ширина	Высота	Глубина
SQ0337-0027	12	12	620	380	485
SQ0337-0028					
SQ0337-0029					
SQ0337-0030					

**Габаритные размеры (мм)**



SQ0337-0027, SQ0337-0028



SQ0337-0029, SQ0337-0030