

КРОНШТЕЙНЫ ДЛЯ УЛИЧНЫХ СВЕТИЛЬНИКОВ



Применение

- Для крепления уличных консольных светильников типа РКУ, ЖКУ, СКУ, ЛКУ на опору или на стену.
- Кронштейны К1П устанавливаются на опоре при помощи бандажной ленты или хомутов, а также могут крепиться к стене зданий и сооружений при помощи анкерных болтов.



- Кронштейн KP-3 – настенный с переменным углом.
- Крепление для кронштейна KP-3 позволяет устанавливать настенный кронштейн KP-3 с переменным углом на опору при помощи хомута.

Ассортимент

Изображение	Наименование	Артикул	Способ установки	Цвет	Масса изделия, кг
	Кронштейн К1П-0,3-0,35 на опору TDM	SQ0338-0201	на опору с помощью бандажной ленты, на стену с помощью анкерных болтов	белый	2,2
	Кронштейн К1П-0,35-0,5 на опору TDM	SQ0338-0202			2,6
	Кронштейн К1П-0,3-0,35 на опору с 1 хомутом TDM	SQ0338-0203	на опору с помощью хомутов		2,4
	Кронштейн К1П-0,35-0,5 на опору с 2 хомутами TDM	SQ0338-0204			3,76
	Кронштейн KP-3 для уличного светильника с переменным углом TDM	SQ0338-0004	на стену с помощью анкерных болтов		1
	Кронштейн KP-3.1 (250 мм) для уличного светильника с переменным углом TDM	SQ0338-0206	на стену с помощью анкерных болтов		0,84
	Крепление для кронштейна KP-3 на опору TDM	SQ0338-0205	на опору с помощью хомутов		1,2

Отказное письмо



Материалы

- Стальной лист толщиной 2 мм.
- Труба сварная диаметром 30 мм и 48 мм.
- Хомуты металлические диаметром 12 мм.
- Оцинкованные гайки и шайбы.
- Детали кронштейна окрашены белой порошковой краской.

Структура условного обозначения кронштейнов

















КхП-Н-Л:







- Л – вылет кронштейна в метрах
- Н – высота кронштейна в метрах
- П – способ установки приставной
- х – количество посадочных мест
- К – кронштейн.

Упаковка

Артикул	Транспортная упаковка				
	Количество, шт.	Габаритные размеры, мм			
		Масса, кг	Ширина	Длина	Высота
SQ0338-0201	6	14	600	600	200
SQ0338-0202	4	11,2			
SQ0338-0203	6	15,2			
SQ0338-0204	4	16,4	700	500	280
SQ0338-0004	10	13,9	410	380	130
SQ0338-0205	12	14,7	320	235	185
SQ0338-0206	10	8,9	370	230	210

Комплексные решения для светильников серий ЛКУ, РКУ, ЖКУ, ГКУ/ЖКУ и СКУ

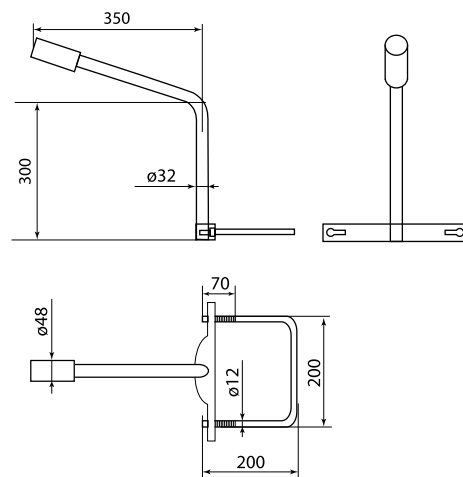
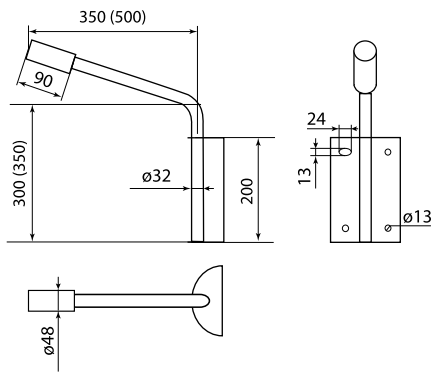
Артикул кронштейна	Изображение	Наименование	Артикул	Наименование	Артикул
SQ0338-0201 SQ0338-0202 SQ0338-0203 SQ0338-0204 SQ0338-0004 SQ0338-0206 SQ0338-0205	Светильники светодиодные консольные уличные серии СКУ-01			Источник света	
		Светильник СКУ-01-030 СЛИМ 30Вт 5000К IP65 TDM	SQ0345-0101	LED	
		Светильник СКУ-01-040 СЛИМ 40Вт 5000К IP65 TDM	SQ0345-0102		
		Светильник СКУ-01-060 СЛИМ 60Вт 5000К IP65 TDM	SQ0345-0103		
		Светильник СКУ-01-090 СЛИМ 90Вт 5000К IP65 TDM	SQ0345-0104		
		Светильник СКУ-01-120 СЛИМ 120Вт 5000К IP65 TDM	SQ0345-0105		
		Светильник СКУ-01-150 СЛИМ 150Вт 5000К IP65 TDM	SQ0345-0106		
	Светильники уличные серии РКУ/ЖКУ 02			Лампы для светильников серии РКУ, ЖКУ 02	
		Светильник РКУ 02-125-012 комп., под стекло TDM	SQ0318-0028	Лампа ртутная высокого давления ДРЛ 125 Вт E27 TDM	SQ0325-0008
		Светильник РКУ 02-125-014 комп., без стекла TDM	SQ0318-0035		
		Светильник РКУ 02-250-012 комп., под стекло TDM	SQ0318-0026	Лампа ртутная высокого давления ДРЛ 250 Вт E40 TDM	SQ0325-0009
		Светильник РКУ 02-250-014 комп., без стекла TDM	SQ0318-0036		
		Светильник РКУ 02-400-012 комп., под стекло TDM	SQ0318-0029	Лампа ртутная высокого давления ДРЛ 400 Вт E40 TDM	SQ0325-0010
		Светильник РКУ 02-400-014 комп., без стекла TDM	SQ0318-0037		
		Светильник ЖКУ 02-070-012 комп., под стекло TDM	SQ0318-0033	Лампа натриевая высокого давления ДНаТ 70 Вт E27 TDM	SQ0325-0001
	Светильник ЖКУ 02-100-012 комп., под стекло TDM	SQ0318-0031	Лампа натриевая высокого давления ДНаТ 100 Вт E40 TDM	SQ0325-0027	
	Светильник ЖКУ 02-150-012 комп., под стекло TDM	SQ0318-0030	Лампа натриевая высокого давления ДНаТ 150 Вт E40 TDM	SQ0325-0003	
	Светильник ЖКУ 02-250-012 комп., под стекло TDM	SQ0318-0027	Лампа натриевая высокого давления ДНаТ 250 Вт E40 TDM	SQ0325-0004	
	Светильник ЖКУ 02-400-012 комп., под стекло TDM	SQ0318-0032	Лампа натриевая высокого давления ДНаТ 400 Вт E40 TDM	SQ0325-0005	

Артикул кронштейна	Изображение	Наименование	Артикул	Наименование	Артикул
		Светильники уличные серии РКУ/ЖКУ/ЛКУ 06		Лампы для светильников серии РКУ, ЖКУ 06	
		Светильник РКУ 06-125-004 без стекла TDM	SQ0318-0014	Лампа ртутная высокого давления ДРЛ 125 Вт E27 TDM	SQ0325-0008
		Светильник РКУ 06-125-002 под стекло TDM	SQ0318-0015		
		Светильник РКУ 06-250-004 без стекла TDM	SQ0318-0016	Лампа ртутная высокого давления ДРЛ 250 Вт E40 TDM	SQ0325-0009
		Светильник РКУ 06-250-002 под стекло TDM	SQ0318-0017		
		Светильник РКУ 06-400-004 без стекла TDM	SQ0318-0022	Лампа ртутная высокого давления ДРЛ 400 Вт E40 TDM	SQ0325-0010
		Светильник РКУ 06-400-002 под стекло TDM	SQ0318-0023		
		Светильник ЖКУ 06-100-002 под стекло TDM	SQ0318-0018	Лампа натриевая высокого давления ДНаТ 100 Вт E40 TDM	SQ0325-0027
		Светильник ЖКУ 06-150-002 под стекло TDM	SQ0318-0019	Лампа натриевая высокого давления ДНаТ 150 Вт E40 TDM	SQ0325-0003
		Светильник ЖКУ 06-250-002 под стекло TDM	SQ0318-0020	Лампа натриевая высокого давления ДНаТ 250 Вт E40 TDM	SQ0325-0004
		Светильник ЛКУ 02-125-002 E40 под стекло TDM	SQ0318-0055	Лампа энергосберегающая КЛЛ-6U-125 Вт-4000 К-E40 (105x355 мм) TDM	SQ0323-0078
				Лампа энергосберегающая КЛЛ-6U-125 Вт-6500 К-E40 (105x355 мм) TDM	SQ0323-0111
		Светильник ЛКУ 02-65-002 E27 под стекло TDM	SQ0318-0054	Лампа ртутная высокого давления прямого включения ДРВ 250 Вт E40 TDM	SQ0325-0020
				Лампа энергосберегающая КЛЛ-FS-65 Вт-2700 К-E27 (73x218 мм) TDM	SQ0323-0129
				Лампа энергосберегающая КЛЛ-FS-65 Вт-4000 К-E27 (73x218 мм) TDM	SQ0323-0130
			Лампа энергосберегающая КЛЛ-FS-65 Вт-6500 К-E27 (73x218 мм) TDM	SQ0323-0131	
			Лампа ртутная высокого давления прямого включения ДРВ 160 Вт E27 TDM	SQ0325-0019	
		Светильники уличные серии РКУ/ЖКУ 16		Лампы для светильников серии РКУ, ЖКУ 06	
		Светильник РКУ 16-125-114 под стекло TDM	SQ0318-0039	Лампа ртутная высокого давления ДРЛ 125 Вт E27 TDM	SQ0325-0008
		Светильник РКУ 16-250-114 под стекло TDM	SQ0318-0040	Лампа ртутная высокого давления ДРЛ 250 Вт E40 TDM	SQ0325-0009
		Светильник РКУ 16-400-114 под стекло TDM	SQ0318-0041	Лампа ртутная высокого давления ДРЛ 400 Вт E40 TDM	SQ0325-0010
		Светильник ЖКУ 16-70-114 под стекло TDM	SQ0318-0047	Лампа натриевая высокого давления ДНаТ 70 Вт E27 TDM	SQ0325-0001
		Светильник ЖКУ 16-100-114 под стекло TDM	SQ0318-0042	Лампа натриевая высокого давления ДНаТ 100 Вт E40 TDM	SQ0325-0027
		Светильник ЖКУ 16-150-114 под стекло TDM	SQ0318-0043	Лампа натриевая высокого давления ДНаТ 150 Вт E40 TDM	SQ0325-0003
		Светильник ЖКУ 16-250-114 под стекло TDM	SQ0318-0044	Лампа натриевая высокого давления ДНаТ 250 Вт E40 TDM	SQ0325-0004
		Светильник ЖКУ 16-400-114 под стекло TDM	SQ0318-0045	Лампа натриевая высокого давления ДНаТ 400 Вт E40 TDM	SQ0325-0005
		Светильники уличные серии РКУ/ЛКУ/НКУ 97		Лампы для светильников серии РКУ 97	
		Светильник РКУ 97-125-001 без стекла TDM	SQ0318-009	Лампа ртутная высокого давления ДРЛ 125 Вт E27 TDM	SQ0325-0008
		Светильник РКУ 97-125-002 со стеклом TDM	SQ0318-0010		
		Светильник РКУ 97-250-001 без стекла TDM	SQ0318-0011	Лампа ртутная высокого давления ДРЛ 250 Вт E40 TDM	SQ0325-0009
		Светильник РКУ 97-250-002 со стеклом TDM	SQ0318-0012		
		Светильник ЛКУ 97-65-001 E27 без стекла TDM	SQ0318-0056	Лампа энергосберегающая КЛЛ-FS-65 Вт-2700 К-E27 (73x218 мм) TDM	SQ0323-0129
				Лампа энергосберегающая КЛЛ-FS-65 Вт-4000 К-E27 (73x218 мм) TDM	SQ0323-0130
				Лампа энергосберегающая КЛЛ-FS-65 Вт-6500 К-E27 (73x218 мм) TDM	SQ0323-0131
				Лампа ртутная высокого давления прямого включения ДРВ 160 Вт E27 TDM	SQ0325-0019
		Светильник НКУ 97-300-001 E40 без стекла TDM	SQ0318-0058	Лампа ртутная высокого давления прямого включения ДРВ 250 Вт E40 TDM	SQ0325-0020

SQ0338-0201
SQ0338-0202
SQ0338-0203
SQ0338-0204
SQ0338-0004
SQ0338-0206
SQ0338-0205

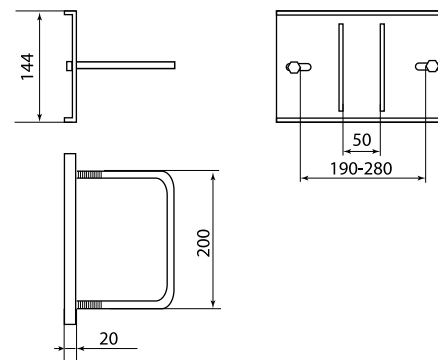
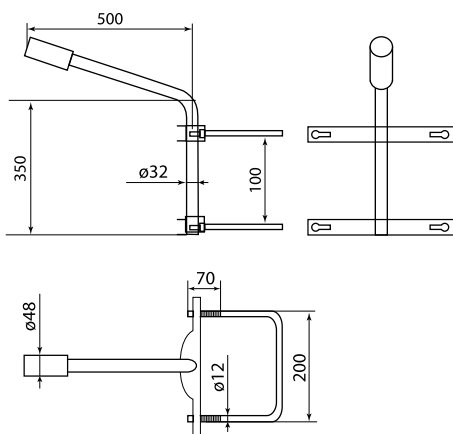
Артикул кронштейна	Изображение	Наименование	Артикул	Наименование	Артикул
SQ0338-0201 SQ0338-0202 SQ0338-0203 SQ0338-0204 SQ0338-0004 SQ0338-0206 SQ0338-0205		Светильник ЛКУ 97-65-002 E27 со стеклом TDM	SQ0318-0057	Лампа энергосберегающая КЛЛ-FS-65 Вт-2700 К-E27 (73x218 мм) TDM	SQ0323-0129
				Лампа энергосберегающая КЛЛ-FS-65 Вт-4000 К-E27 (73x218 мм) TDM	SQ0323-0130
				Лампа энергосберегающая КЛЛ-FS-65 Вт-6500 К-E27 (73x218 мм) TDM	SQ0323-0131
				Лампа ртутная высокого давления прямого включения ДРВ 160 Вт E27 TDM	SQ0325-0019
		Светильник НКУ 97-300-002 E40 со стеклом TDM	SQ0318-0059	Лампа ртутная высокого давления прямого включения ДРВ 250 Вт E40 TDM	SQ0325-0020

Габаритные размеры (мм)



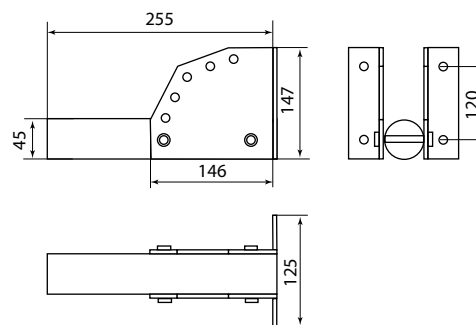
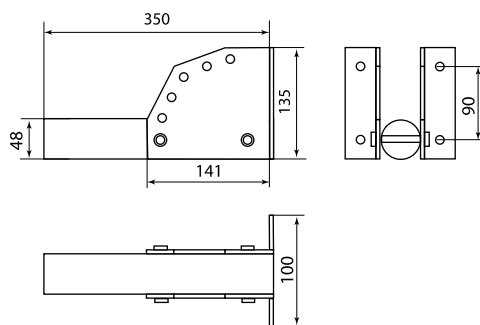
SQ0338-0201
(SQ0338-0202)

SQ0338-0203



SQ0338-0204

SQ0338-0205



SQ0338-0004

SQ0338-0206