

[Перейти к продукции](#)



# Преобразователи частоты SystemeVar 600



**Systeme**  
electric

Энергия. Технологии. Надежность.

# Systeme electric

Энергия. Технологии. Надежность.

## О компании

### Кто мы

Systeme Electric – это российская производственная компания с мировой экспертизой в области управления электроэнергией. Мы интегрируем лучшие технологии в области управления электроэнергией, автоматизации в режиме реального времени, услуг и решений для объектов гражданского и жилищного строительства, центров обработки данных, инфраструктуры и промышленности. Мы предлагаем клиентам и партнёрам единую технологическую экосистему на базе российского программного обеспечения.

Систэм Электрик (Systeme Electric) образована в 2022 году в результате продажи бизнеса Schneider Electric в РФ и Беларуси локальному руководству.

Компания производит и продаёт оборудование, решения и ПО под собственными брендами (Systeme Electric, Механотроника, DEKraft, а также является авторизованным поставщиком сервисных услуг Schneider Electric.

Вся продукция соответствует международным стандартам качества.

### Наша миссия

Мы даем возможность всем максимально эффективно использовать энергию и ресурсы с помощью нашей экосистемы продуктов, сервисов и цифровых решений.

### Наше видение

Мы в Систэм Электрик обеспечиваем гибкость и непрерывность бизнес процессов для повышения качества жизни людей и устойчивого развития.

Мы разрабатываем собственную цифровую экосистему на базе отечественного оборудования, решений, услуг, ПО и передовых мировых технологий.





# Преобразователи частоты SystemeVar 600



**SystemeVar (STV600)** разработаны для управления насосами и вентиляторами, применяемыми в системах очистки сточных вод, системах ОВКВ, а также в электроэнергетике, химической, металлургической и других промышленных отраслях. Они отличаются высокой энергоэффективностью и гибкостью работы.

## Компактное исполнение

Книжный формат корпуса занимает мало места и обеспечивает простоту установки.

## Гибкость работы

Возможность работы с синхронными и асинхронными электродвигателями.

## Мгновенная готовность к работе

Встроены все необходимые функции для работы промышленных насосов и вентиляторов систем ОВКВ.

## Высокий стандарт энергосбережения и энергоэффективности

Применение нового экономичного алгоритма позволяет избежать дополнительных эксплуатационных расходов.

## Возможности для модификации

Доступны опции с добавлением встроенного DC реактора (дросселя постоянного тока) и выходного реактора (моторного дросселя).

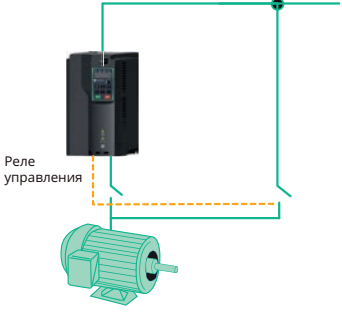



## Высокий потенциал расширяемости

Поддержка протоколов Profibus DP, PROFINET, CANopen, плат расширения с дополнительными входами/выходами.

## Повышенная защита

Основная печатная плата оснащена утолщённым защитным покрытием.

# Особенности

Функции	Ваши преимущества
<b>Энергоэффективность</b>	
	<ul style="list-style-type: none"> <li>• Функция байпаса</li> <li>• Внешние контакторы могут управляться при помощи реле для промышленной коммутации частот и сокращения затрат электроэнергии.</li> </ul>
<b>Высокая надежность</b>	
	<ul style="list-style-type: none"> <li>• Режим удержания в случае падения напряжения при переходных процессах</li> <li>• Обеспечение непрерывной работы оборудования при кратковременных перепадах напряжения в электросети</li> </ul>
<b>Улучшенная электромагнитная совместимость</b>	
	<ul style="list-style-type: none"> <li>• Эффективная помехоустойчивость за счёт внедрения технологии цифровой фильтрации</li> <li>• STV600***N4F2 – со встроенным ЭМС класса C2 (от 1,5 до 22 кВт)</li> <li>• STV600***N4F3 – со встроенным ЭМС класса C3 (от 30 до 132 кВт)</li> <li>• Эффективность защиты от помех в два раза выше, чем у обычных решений</li> </ul>
<b>Продвинутая функциональность</b>	
	<p>Отраслевые функции:</p> <ul style="list-style-type: none"> <li>• Контроль уровня</li> <li>• Плавная подача воды (заполнение трубы)</li> <li>• Обнаружение повреждений трубопровода</li> <li>• Переключение между несколькими насосами и т.д.</li> <li>• Расширенная функциональность для увеличения производительности</li> </ul>

## Высокая энергоэффективность

### • Режим ECO

Оптимальная производительность и минимальные потери энергии при низкой динамической нагрузке благодаря оптимизации выходной мощности.

### • Управление энергосбережением

Переход в спящий режим в ночное время либо переключение в энергосберегающий режим при крайне низких нагрузках во избежание частых остановов и запусков двигателя.

## Наличие отраслевых функций

### • Контроль уровня

Если при достаточном объеме воды уровень подачи воды опускается ниже предельно допустимого, система подает дополнительное давление до восстановления штатных условий работы. Если уровень подачи воды опускается ниже предельно допустимого при недостаточном объеме воды, система полностью прекращает работу.

### • Плавная подача воды (заполнение трубы)

Преобразователь частоты при включении медленно и плавно подает воду в трубы во избежание гидроудара.

### • Обнаружение поврежденный трубопровода

Преобразователь частоты отслеживает повреждение трубопровода с помощью текущей выходной частоты, либо посредством предельной выходной частоты ПИД-регулятора.

### • Переключение между несколькими насосами, запуск/останов дополнительных насосов

Преобразователь частоты обеспечивает частотное регулирование водяных насосов как в циклическом, так и в постоянном режиме работы, а также переводит неактивные насосы в спящий режим (Примечание. Для реализации данного режима работы требуется дополнительная релейная плата расширения).

По умолчанию SystemeVar 600 не производит управление насосами в частотно-регулируемом режиме. При недостаточном уровне подачи воды для активного насоса в частотно-регулируемом режиме, устанавливается постоянная максимальная рабочая частота, а следующий в очереди насос начинает работу в частотно-регулируемом режиме (возможно одновременное управление 8 насосами). Одновременно в частотно-регулируемом режиме может работать только один из насосов)

### • Отслеживание скорости вращения (для вентиляторов)

Перед запуском системы позволяет снизить эффект ударной волны, то есть провести перезапуск системы с большей энергоэффективностью.

### • Предотвращение регенерации

На вентиляторы внутри трубы действует эффект регенерации, вызванный воздействием других вентиляторов внутри этой же трубы. SystemeVar 600 в автоматическом режиме повышает выходную частоту во избежание срабатывания сигнализации перенапряжения и в целях обеспечения стабильной работы системы.

### • Автоматический перезапуск

При выключении системы и ее последующем перезапуске SystemeVar 600 включается автоматически.

### • Многоступенчатое управление

Благодаря совместной работе четырех дискретных (цифровых) входов возможна настройка 16 фиксированных скоростей, что позволяет регулировать воздушные потоки в разные периоды времени и при разных уровнях нагрузки на систему.

### • Многоступенчатое управление

Благодаря совместной работе четырех дискретных (цифровых) входов возможна настройка 16 фиксированных скоростей, что позволяет регулировать воздушные потоки в разные периоды времени и при разных уровнях нагрузки на систему.

### • Пожарный режим

При возгорании на линии или внутри здания SystemeVar 600 быстро рассеивает дым и поддерживает работу системы вне зависимости от сигналов управления и внутренних защитных функций.

## Надежность

### • Режим самоочистки

Благодаря смене направления вращения двигателя и режиму сна происходит самоочистка насоса, что снижает трудозатраты на очистку насоса вручную.

### • Защита от замерзания

При падении температуры ниже установленного уровня двигатель автоматически начинает вращение, чтобы защитить насос от замерзания.

### • Дополнительное конформное покрытие печатных плат

Печатные платы надежно защищены от воздействия влаги, соли, грибка, способны работать в неблагоприятных условиях, обеспечивая длительную бесперебойную работу SystemeVar 600.

### • Оптимизированный отвод тепла

Независимый воздуховод позволяет защитить SystemeVar 600 от пыли и эффективно отводить тепло от его механизмов, продлевая срок службы и обеспечивая стабильную работу устройства.

### • Защита от выпадения конденсата

Благодаря подаче постоянного тока на обмотки двигателя переменного тока SystemeVar 600 повышает температуру поверхности двигателя во избежание образования конденсата и вызванной этим поломки двигателя.

### • Гибкая конфигурация


Снижение импульсных перенапряжений / увеличение длины кабеля от SystemeVar 600 до двигателя  
STV600\*\*\*N4 – установленный по умолчанию DC реактор (от 400 до 500 кВт)  
STV600\*\*\*N4L1 – встроенный DC реактор (от 11 до 500 кВт)  
STV600\*\*\*N4L3 – встроенный DC реактор + выходной реактор (от 220 до 500 кВт)

### • Платы расширения (возможна установка до 2-х плат)

> Опциональная плата расширения входов/выходов (I/O)  
Дискретный вход, дискретный выход, аналоговый вход, аналоговый выход, клеммы релейного выхода  
> Опциональная коммуникационная плата  
Поддержка множества промышленных протоколов связи, таких как PROFINET/PROFIBUS-DP/CANopen



# Технические характеристики

Диапазон		STV600
Применения		Насосы и вентиляторы, в системах очистки сточных вод, системах ОВКВ, а также в электроэнергетике, химической, металлургической и других промышленных отраслях.
Внешний вид		
Диапазон мощности	ЗФ 380...440В (-15% / +10%)	1,5...500 кВт
Выход	Напряжение	0...напряжение питания В
	Частота	0...400 Гц
Технические характеристики управления	Тип управления	SVPWM, SVC
	Тип электродвигателя	Асинхронный двигатель, синхронный двигатель
	Диапазон регулирования скорости	Асинхронный электродвигатель 1: 200 (SVC) Синхронный двигатель 1: 20 (SVC)
	Точность регулирования скорости	±0,2 % (SVC)
	Колебания скорости	±0,3 % (SVC)
	Отклик на крутящий момент	< 20 мс (SVC)
	Точность регулирования крутящего момента	10 % (SVC)
	Перегрузочная способность	110% в течение 60с
Характеристики регулирования во время работы	Режим настройки частоты	Цифровой, аналоговый, импульсный, многоступенчатое регулирование скорости, ПЛК, ПИД, коммуникационный протокол
	Функция автоматического регулирования напряжения	Поддержка постоянного выходного напряжения при изменении напряжения в сети
	Функция защиты от неисправностей	Обеспечивает множество функций защиты от сбоев: перегрузка по току, перенапряжение, пониженное напряжение, повышенная температура, обрыв фазы и т.д.
	Функция перезапуска отслеживания скорости	Используется для реализации безударного плавного пуска вращающихся двигателей
Периферийный интерфейс	Аналоговые входы	2 входа, AI1: 0(2)-10В/0(4)-20мА; AI2: -10-10В
	Аналоговые выходы	2 выхода, AO0/AO1: 0(2)-10В/0(4)-20мА
	Цифровые входы	Пять обычных входов. Максимальная частота: 1 кГц; внутреннее сопротивление: 3,3 кОм Один высокоскоростной вход максимальная частота: 50 кГц
	Цифровые выходы	Одна клемма Y с открытым коллектором, разделяющая клемму с S4. Функция может выбираться с помощью перемычки.
	Релейный выход	Один программируемый релейный выход. НО-контакт RO1A, НЗ-контакт RO1B, RO1C общий Контактная мощность: 3А/АС 250В, 1А/DC 30В
	Возможности расширения	Два интерфейса расширения: SLOT1, SLOT2. Доступно: коммуникационная плата, плата расширения I/O и т.д.
Прочие рабочие характеристики	Монтаж	Поддерживает настенный монтаж (от 1,5 до 250 кВт) Поддерживает напольную установку (от 1,5 до 132 кВт) Поддерживает фланцевый монтаж (от 220 до 500 кВт)
	Диапазон рабочих температур	От -10 до +50°C; при температурах свыше +40°C требуется снижение номинальной мощности
	Степень защиты	IP20 для 200 кВт и ниже; IP00 для 200 кВт и выше
	Уровень загрязнения воздуха	Уровень 2
	Охлаждение	1,5 кВт: естественное; 2,2 кВт и выше: принудительное
	Панель оператора	От 1,5 до 22 кВт: LED-панель в стандартной конфигурации От 30 до 500 кВт: LED-панель, которую можно выносить на дверцу шкафа
	ЭМС	Фильтр С3 доступен опционально для мощностей от 1,5-132 кВт Встроенный фильтр С3 встроен для мощностей от 160 кВт и выше

## Структура референса

Название семейства продукта	Номер серии	Номинальная мощность	Напряжение питания	Исполнение (опционально)
<b>STV</b>	<b>600</b>	<b>D11</b>	<b>N4</b>	<b>L1</b>
<b>STV:</b> Преобразователь частоты SystemeVar	<b>600:</b> Серия номер 600	<b>D11:</b> Номинальная мощность 11 кВт <b>D15:</b> 15 кВт <b>D18:</b> 18,5 кВт ... <b>C35:</b> 355 кВт <b>C40:</b> 400 кВт <b>C45:</b> 450 кВт <b>C50:</b> 500 кВт	<b>N4:</b> 3Ф 380-440 В (-15% / +10%)	<b>L1:</b> встроенный DC реактор (от 11 до 500 кВт) <b>L3:</b> встроенный DC реактор + выходной реактор (от 220 до 500 кВт) <b>F2:</b> встроенный ЭМС класса C2 (от 1,5 до 22 кВт) <b>F3:</b> встроенный ЭМС класса C3 (от 30 до 132 кВт)

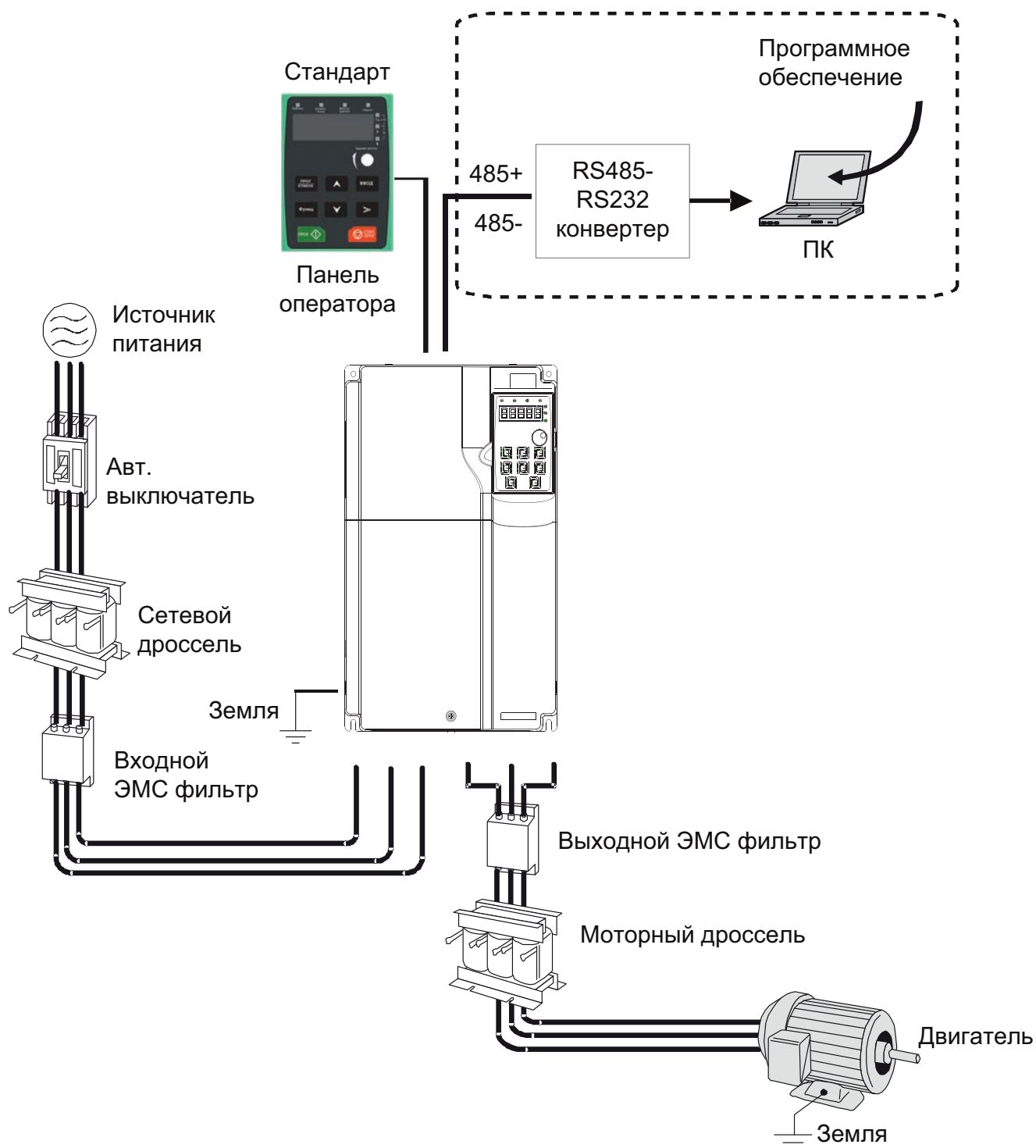
## Информация для заказа

### 3Ф 380...440В (-15% / +10%)

Референс	Номинальная мощность (кВт)	Номинальный выходной ток (А)
STV600U15N4(F2)	1,5	3,7
STV600U22N4(F2)	2,2	5
STV600U40N4(F2)	4	9,5
STV600U55N4(F2)	5,5	13
STV600U75N4(F2)	7,5	17
STV600D11N4(L1/F2)	11	25
STV600D15N4(L1/F2)	15	32
STV600D18N4(L1/F2)	18,5	38
STV600D22N4(L1/F2)	22	45
STV600D30N4(L1/F3)	30	60
STV600D37N4(L1/F3)	37	75
STV600D45N4(L1/F3)	45	92
STV600D55N4(L1/F3)	55	115
STV600D75N4(L1/F3)	75	150
STV600D90N4(L1/F3)	90	180
STV600C11N4(L1/F3)	110	215
STV600C13N4(L1/F3)	132	250
STV600C16N4(L1)	160	305
STV600C18N4(L1)	185	330
STV600C20N4(L1)	200	380
STV600C22N4(L1/L3)	220	425
STV600C25N4(L1/L3)	250	460
STV600C28N4(L1/L3)	280	530
STV600C31N4(L1/L3)	315	600
STV600C35N4(L1/L3)	355	650
STV600C40N4(L1/L3)	400	720
STV600C45N4(L1/L3)	450	820
STV600C50N4(L1/L3)	500	860



## Дополнительные компоненты



## Выключатели и электромагнитные контакторы

Напряжение питания	Референс	Предохранитель (А)	Автоматический выключатель (А)	Номинальный ток контактора (А)
3Ф 380...440В (-15% / +10%)	STV600U15N4(F2)	10	6	9
	STV600U22N4(F2)	10	10	9
	STV600U40N4(F2)	20	20	18
	STV600U55N4(F2)	32	25	25
	STV600U75N4(F2)	40	32	32
	STV600D11N4(L1/F2)	50	50	38
	STV600D15N4(L1/F2)	63	50	50
	STV600D18N4(L1/F2)	80	63	65
	STV600D22N4(L1/F2)	80	80	80
	STV600D30N4(L1/F3)	125	100	80
	STV600D37N4(L1/F3)	125	125	98
	STV600D45N4(L1/F3)	150	140	115
	STV600D55N4(L1/F3)	200	180	150
	STV600D75N4(L1/F3)	250	225	185
	STV600D90N4(L1/F3)	300	250	225
	STV600C11N4(L1/F3)	350	315	265
	STV600C13N4(L1/F3)	400	400	330
	STV600C16N4(L1)	500	500	400
	STV600C18N4(L1)	600	500	400
	STV600C20N4(L1)	600	630	500
	STV600C22N4(L1/L3)	700	630	500
	STV600C25N4(L1/L3)	800	700	630
	STV600C28N4(L1/L3)	1000	800	630
	STV600C31N4(L1/L3)	1000	1000	800
	STV600C35N4(L1/L3)	1000	1000	800
	STV600C40N4(L1/L3)	1200	1000	1000
	STV600C45N4(L1/L3)	1200	1250	1000
	STV600C50N4(L1/L3)	1400	1250	1000

## Реакторы (дрессели)

Напряжение питания	Референс	Входной реактор (сетевой дроссель)	Выходной реактор (моторный дроссель)
3Ф 380...440В (-15% / +10%)	STV600U15N4(F2)	SEOP2401	SEOP2501
	STV600U22N4(F2)	SEOP2402	SEOP2502
	STV600U40N4(F2)	SEOP2403	SEOP2503
	STV600U55N4(F2)	SEOP2404	SEOP2504
	STV600U75N4(F2)	SEOP2405	SEOP2505
	STV600D11N4(L1/F2)	SEOP2406	SEOP2506
	STV600D15N4(L1/F2)	SEOP2407	SEOP2504
	STV600D18N4(L1/F2)	SEOP2408	SEOP2505
	STV600D22N4(L1/F2)	SEOP2409	SEOP2506
	STV600D30N4(L1/F3)	SEOP2410	SEOP2511
	STV600D37N4(L1/F3)	SEOP2411	SEOP2511
	STV600D45N4(L1/F3)	SEOP2412	SEOP2512
	STV600D55N4(L1/F3)	SEOP2413	SEOP2513
	STV600D75N4(L1/F3)	SEOP2414	SEOP2514
	STV600D90N4(L1/F3)	SEOP2415	SEOP2515
	STV600C11N4(L1/F3)	SEOP2415	SEOP2515

Напряжение питания	Референс	Входной реактор (сетевой дроссель)	Выходной реактор (моторный дроссель)
3Ф 380...440В (-15% / +10%)	STV600C13N4(L1/F3)	SEOP2416	SEOP2516
	STV600C16N4(L1)	SEOP2417	SEOP2517
	STV600C18N4(L1)	SEOP2418	SEOP2518
	STV600C20N4(L1)	SEOP2418	SEOP2518
	STV600C22N4(L1/L3)	SEOP2419	SEOP2519
	STV600C25N4(L1/L3)	SEOP2419	SEOP2519
	STV600C28N4(L1/L3)	SEOP2420	SEOP2520
	STV600C31N4(L1/L3)	SEOP2421	SEOP2521
	STV600C35N4(L1/L3)	SEOP2422	SEOP2522
	STV600C40N4(L1/L3)	SEOP2423	SEOP2523
	STV600C45N4(L1/L3)	SEOP2424	SEOP2524
	STV600C50N4(L1/L3)	SEOP2424	SEOP2524

## ЭМС фильтры

Напряжение питания	Референс	Входной ЭМС фильтр	Выходной ЭМС фильтр
3Ф 380...440В (-15% / +10%)	STV600U15N4	SEOP3704	SEOP3804
	STV600U22N4	SEOP3704	SEOP3804
	STV600U40N4	SEOP3705	SEOP3805
	STV600U55N4	SEOP3706	SEOP3806
	STV600U75N4	SEOP3706	SEOP3806
	STV600D11N4(L1)	SEOP3707	SEOP3807
	STV600D15N4(L1)	SEOP3707	SEOP3807
	STV600D18N4(L1)	SEOP3708	SEOP3808
	STV600D22N4(L1)	SEOP3708	SEOP3808
	STV600D30N4(L1)	SEOP3708	SEOP3808
	STV600D37N4(L1)	SEOP3709	SEOP3809
	STV600D45N4(L1)	SEOP3709	SEOP3809
	STV600D55N4(L1)	SEOP3710	SEOP3810
	STV600D75N4(L1)	SEOP3710	SEOP3810
	STV600D90N4(L1)	SEOP3711	SEOP3811
	STV600C11N4(L1)	SEOP3711	SEOP3811
	STV600C13N4(L1)	SEOP3711	SEOP3811
	STV600C16N4(L1)	SEOP3712	SEOP3812
	STV600C18N4(L1)	SEOP3712	SEOP3812
	STV600C20N4(L1)	SEOP3712	SEOP3812
	STV600C22N4(L1/L3)	SEOP3713	SEOP3812
	STV600C25N4(L1/L3)	SEOP3713	SEOP3812
	STV600C28N4(L1/L3)	SEOP3713	SEOP3812
	STV600C31N4(L1/L3)	SEOP3714	SEOP3813
	STV600C35N4(L1/L3)	SEOP3714	SEOP3813
	STV600C40N4(L1/L3)	SEOP3714	SEOP3813
	STV600C45N4(L1/L3)	SEOP3715	SEOP3814
	STV600C50N4(L1/L3)	SEOP3715	SEOP3814

## Карты расширения

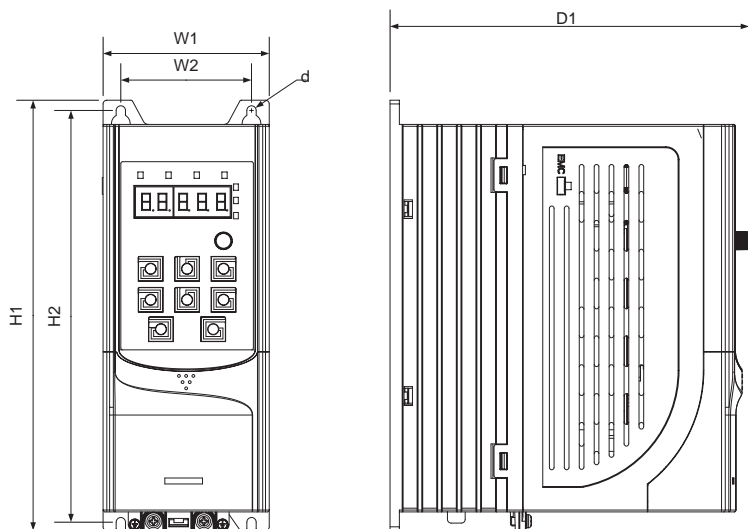
Тип	Название	Референс	Описание
I/O card	Плата расширения I/O	SEOP-1628	<ul style="list-style-type: none"> <li>- 4 цифровых входа</li> <li>- 1 цифровой выход</li> <li>- 1 аналоговый входа</li> <li>- 1 аналоговый выход</li> <li>- 2 релейных выхода: 1 двухконтактный выход и 1 одноконтактный выход</li> </ul>
	Плата расширения релейных входов/выходов	SEOP-1630	<ul style="list-style-type: none"> <li>- 2 цифровых входа</li> <li>- 6 релейных выходов</li> </ul>
Communication card	Плата CANopen	SEOP-1306	<ul style="list-style-type: none"> <li>- На основе физического уровня CAN2.0A</li> <li>- Поддержка протокола CANopen</li> </ul>
	Плата PROFIBUS-DP	SEOP-1301	<ul style="list-style-type: none"> <li>- Поддержка протокола PROFIBUS-DP</li> </ul>
	Плата CAN ведущий/ведомый контроль	SEOP-1307	<ul style="list-style-type: none"> <li>- На основе физического уровня CAN2.0B</li> <li>- Принятие собственного протокола управления «ведущий-ведомый»</li> </ul>
	Плата PROFINET	SEOP-1302	<ul style="list-style-type: none"> <li>- Поддержка протокола PROFINET</li> </ul>



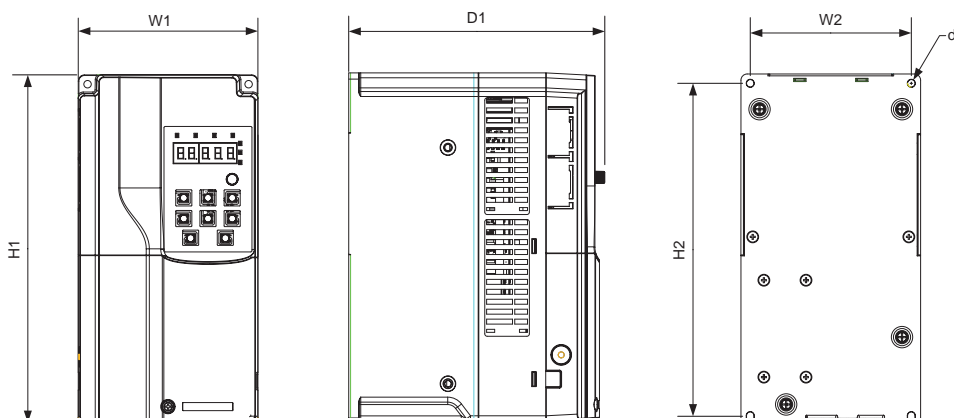
# Габаритные размеры

## Настенный монтаж

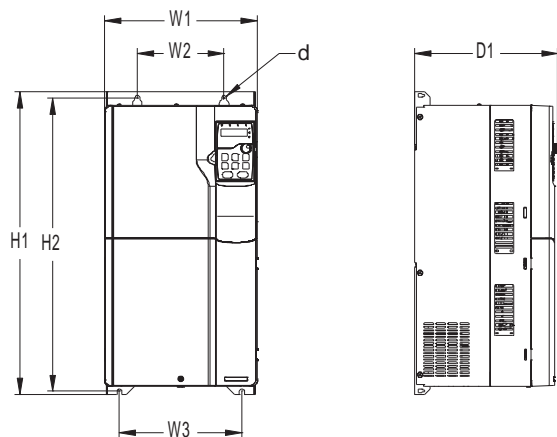
### Настенный монтаж для 380 В, 1,5-7,5 кВт



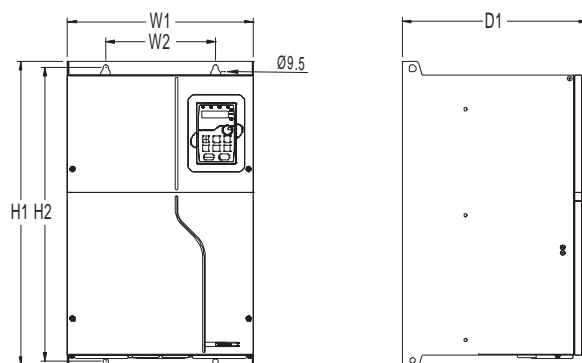
### Настенный монтаж для 380 В, 11-45 кВт



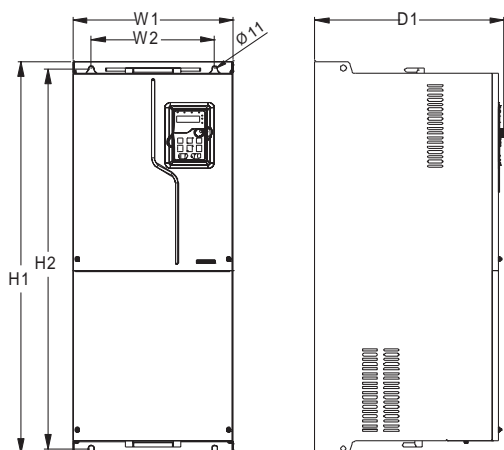
### Настенный монтаж для 380 В, 55-90 кВт



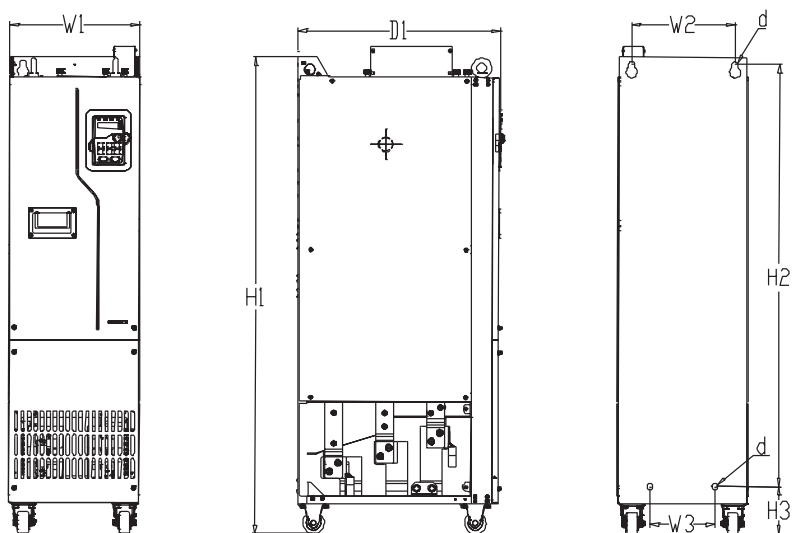
### Настенный монтаж для 380 В, 110-132 кВт



## Настенный монтаж для 380 В, 160-200 кВт



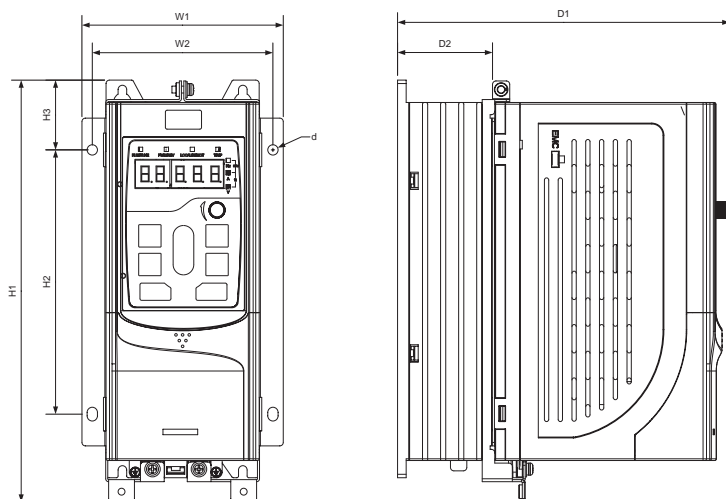
## Настенный монтаж для 380 В, 220-250 кВт



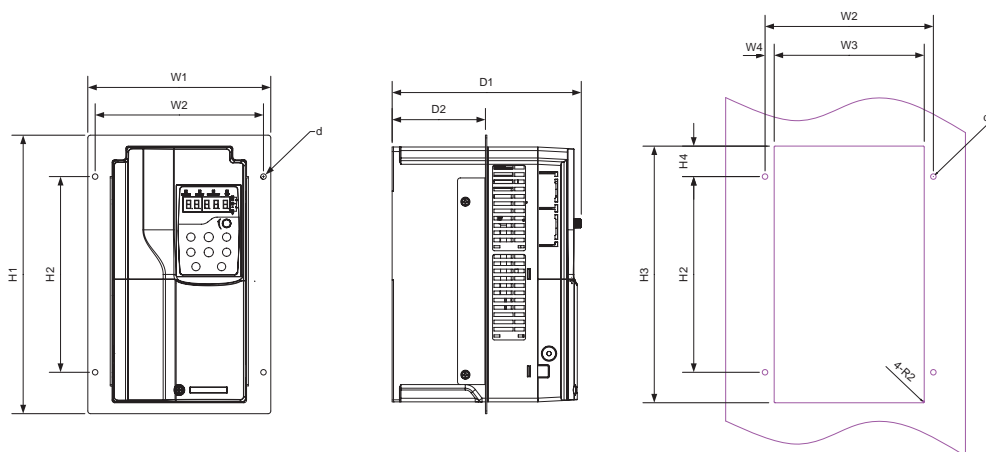
Напряжение питания	Номинальная мощность	Размеры (мм)						Диаметр монтажного отверстия (Ø, мм)	Крепежный винт
		W1	H1	D1	H2	W2	D2		
3Ф 380...440В (-15% / +10%)	1,5-4 кВт	89	231	193	221	70	-	Ø5	M4
	5,5-7,5 кВт	89	259	211,5	248	70	-	Ø6	M5
	11-15 кВт	145	280	207	268	130	-	Ø6	M5
	18,5-22 кВт	169	320	214	308	154	-	Ø6	M5
	30-37 кВт	200	340,6	184,6	328,6	185	-	Ø6	M5
	45 кВт	250	400	202	380	230	-	Ø6	M5
	55-90 кВт	282	560	263,7	542	160	226	Ø9	M8
	110-132 кВт	338	554	326,2	534	200	-	Ø9,5	M8
	160-200 кВт	338	825	386,2	800	260	-	Ø11	M10
220-250 кВт	303	1108	468	980	240	150	Ø14	M12	

## Фланцевое крепление

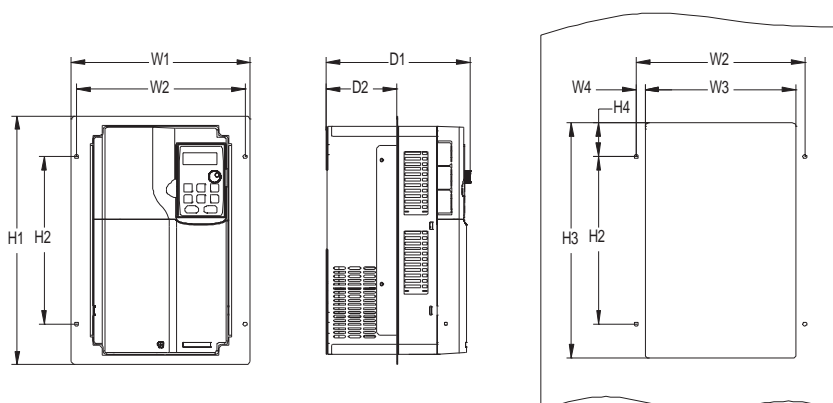
### Фланцевое крепление для 380 В, 1,5-7,5 кВт



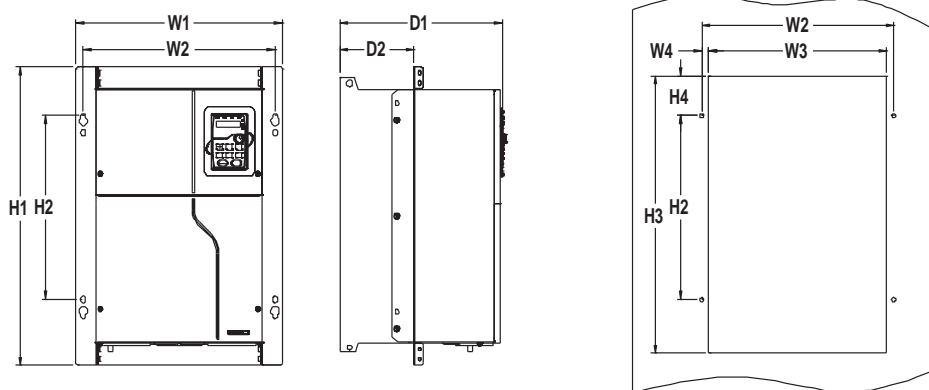
### Фланцевое крепление для 380 В, 11-22 кВт



### Фланцевое крепление для 380 В, 30-90 кВт



## Фланцевое крепление для 380 В, 110-200 кВт

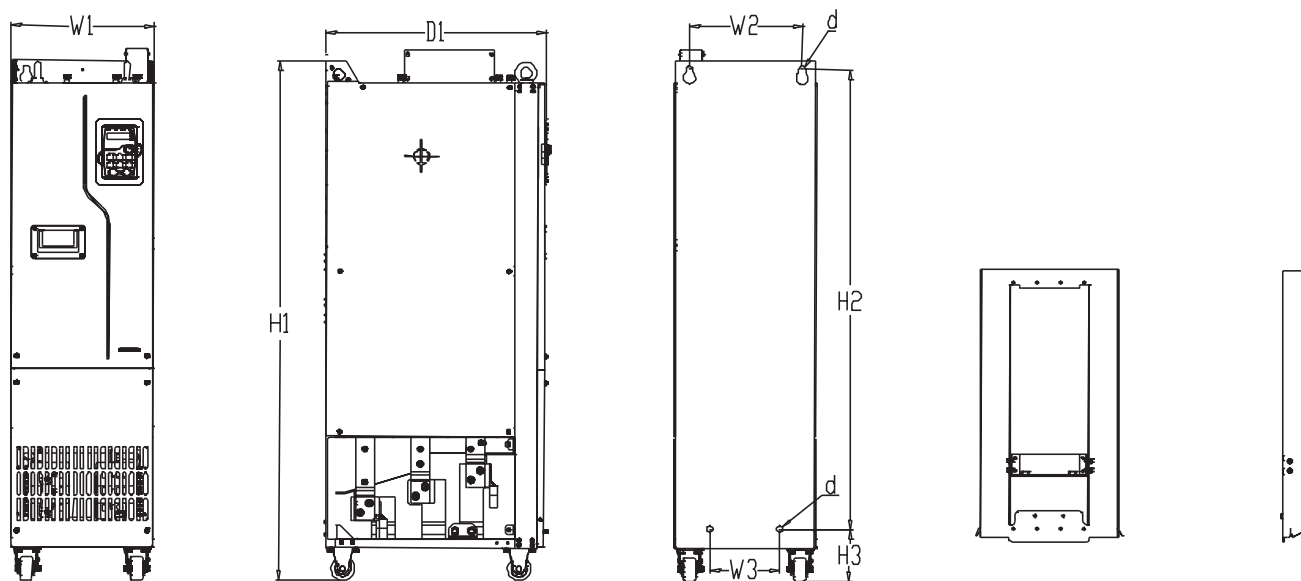


Напряжение питания	Номинальная мощность	Размеры (мм)										Диаметр монтажного отверстия (Ø, мм)	Крепежный винт
		W1	H1	D1	H2	H3	H4	W2	W3	W4	D2		
3Ф 380...440В (-15% / +10%)	1,5-4 кВт	117	245	193	153,5	40,5	-	105	-	-	55,5	Ø6	M5
	5,5-7,5 кВт	117	272,5	211,5	180	41	-	105	-	-	75	Ø6	M5
	11-15 кВт	200	306	206,7	215	282	33,5	184	164	10	102	Ø6	M5
	18,5-22 кВт	224	346	214	255	322	33,5	208	189	9,5	108	Ø6	M5
	30-37 кВт	266	371	208	250	350,6	20,3	250	224	13	104	Ø6	M5
	45 кВт	316	430	223	300	410	55	300	274	13	118,3	Ø6	M5
	55-90 кВт	352	580	258	400	570	80	332	306	12	133,8	Ø9	M8
	110-132 кВт	418,5	600	330	370	559	108,5	389,5	361	14,2	149,5	Ø10	M8
160-200 кВт	428	868	390	625	830	80	394	345	24,5	183	Ø11	M10	



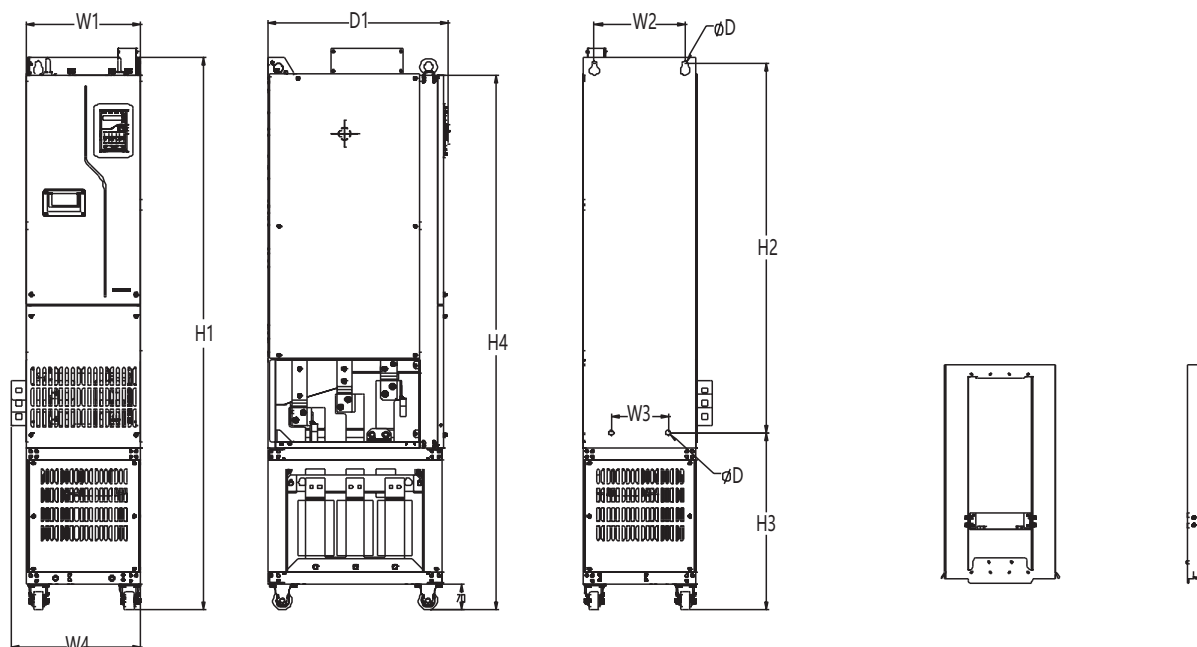
## Напольный монтаж

### Напольный монтаж для 380 В, 220-500 кВт



Напряжение питания	Номинальная мощность	Размеры (мм)							Диаметр монтажного отверстия (Ø, мм)	Крепежный винт
		W1	H1	D1	H2	H3	W2	W3		
3Ф 380...440В (-15% / +10%)	220–250 кВт	303	1108	468	980	111	240	180	Ø14	M12
	280–355 кВт	330	1288	544	1150	122	225	180	Ø13	M10
	400–500 кВт	330	1398	544	1280	101	240	200	Ø13	M10

### Напольный монтаж (с выходными реакторами) для 380 В, 220-500 кВт



Напряжение питания	Номинальная мощность	Размеры (мм)									Диаметр монтажного отверстия (Ø, мм)	Крепежный винт
		W1	W4	H1	D1	H2	H3	H3	W2	W3		
3Ф 380...440В (-15% / +10%)	220–250 кВт	303	350	1470	480	980	471	1420	240	150	Ø14	M12
	280–355 кВт	330	390	1619	544	1150	453	1571	225	180	Ø13	M10
	400–500 кВт	330	390	1729	544	1280	432	1681	240	200	Ø13	M10

## Панели оператора



SEOP-1203



SEOP-1205

Описание	Референс
LED-панель оператора	SEOP-1203
LCD-панель оператора	SEOP-1205
Кронштейн для крепления панели оператора на дверце шкафа	SEOP-1102



# Systeme electric

Энергия. Технологии. Надежность.

