



**ПАСПОРТ**  
**Индикатор**  
**фаз ЛСФ-47**  
**EKF PROXIMA**

## 1 НАЗНАЧЕНИЕ

Индикатор фаз ЛСФ-47 ЕКФ PROXIMA предназначен для применения в цепях управления для визуального контроля состояния трехфазных сетей. В качестве источника света используются светодиоды. Каждой фазе соответствует один светодиод (желтый, зеленый, красный). В случае отсутствия напряжения фазы соответствующий светодиод гаснет.

**ВНИМАНИЕ: КАЖДУЮ ФАЗУ НЕОБХОДИМО СОЕДИНЯТЬ СО СВЕТОДИОДОМ СООТВЕТСТВУЮЩЕГО ЦВЕТА (L1 - ЖЕЛТЫЙ, L2 -ЗЕЛЕНый, L3 - КРАСНЫЙ).**

Верхняя группа контактов соответствуют желтому индикатору, средняя – зеленому, нижняя – красному.

Индикатор трехфазной сети типа ЛСФ-47 соответствует ГОСТ IEC 60947-5-1.

## 2 ТЕХНИЧЕСКИЕ ХАРАКТЕРИСТИКИ

Таблица 1

| Параметры   | Значения                 |
|---|--------------------------|
| Номинальное напряжение $U_e$ , В                              | 180-260                  |
| Частота $f_n$ , Гц  | 40-60                    |
| Потребляемый ток, не более, на одну фазу, А                   | 0,1                      |
| Цвет  | зеленый, красный, желтый |
| Степень защиты  | IP20                     |
| Диапазон рабочих температур, °С                               | от -25 до +50            |
| Масса, кг   | 0,0255                   |
| Сечение присоединяемого проводника, не более, мм <sup>2</sup> | 1,5                      |
| Момент затяжки, Н•м   | 0,8                      |

### 3 УСТАНОВКА И ГАБАРИТНЫЕ РАЗМЕРЫ

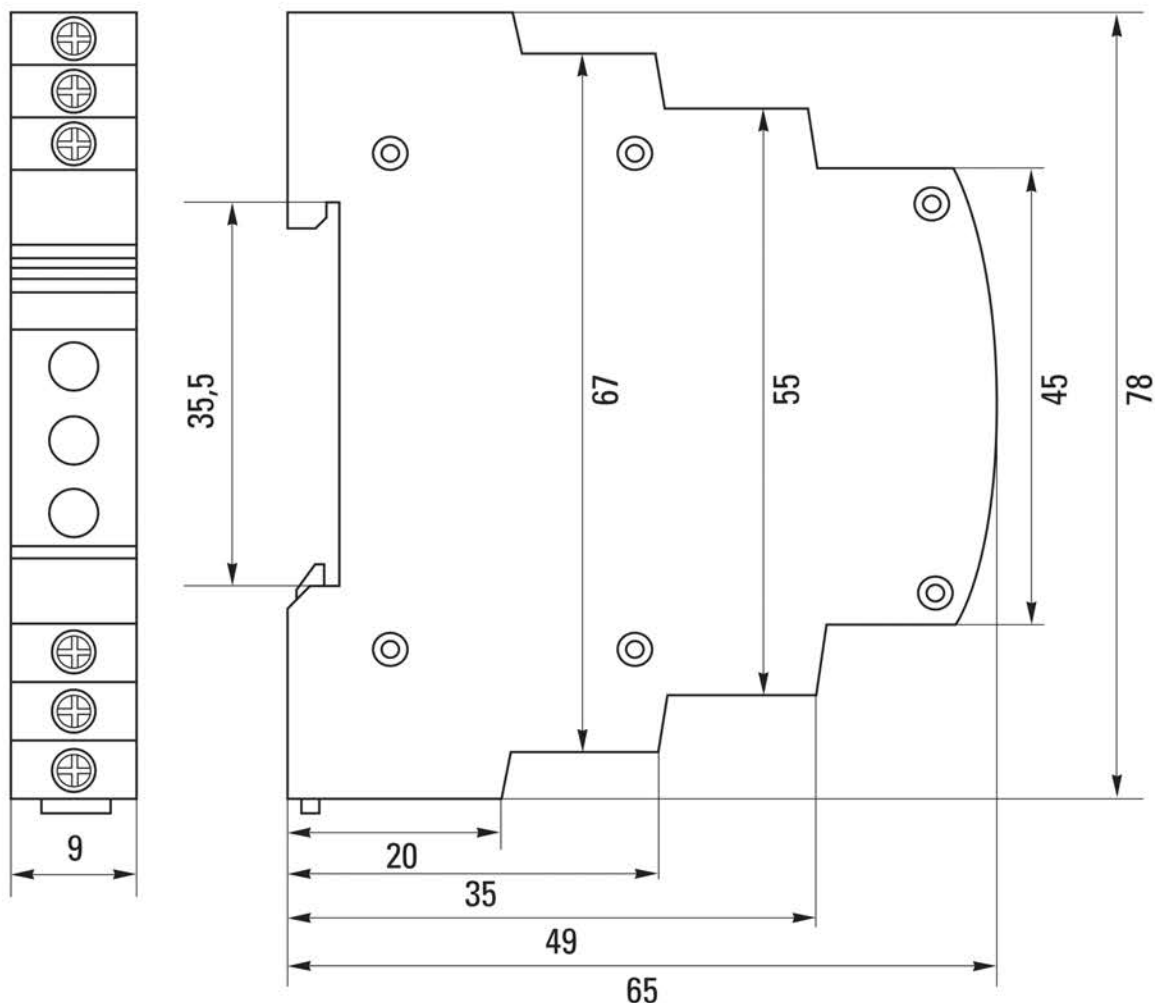


Рис. 1

### 4 МОНТАЖ И ПОДКЛЮЧЕНИЕ

Устройство предназначено для коммутации алюминиевым и медным проводником. При этом не допускается одновременное присоединение к одному зажиму медных и алюминиевых проводников.

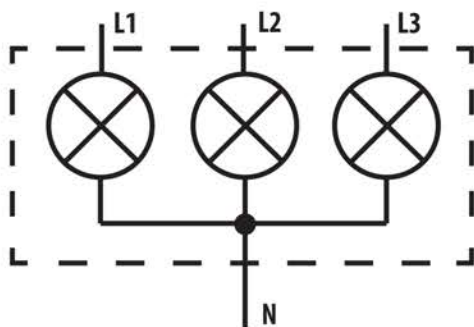


Рис. 2 - Схема подключения

Монтаж и подключение индикатора должны осуществляться квалифицированным электротехническим персоналом.

## **5 УСЛОВИЯ ЭКСПЛУАТАЦИИ**

Климатическое исполнение и категория размещения УХЛЗ.1, при этом диапазон рабочих температур при эксплуатации от -25 °С до +50 °С. Высота установки над уровнем моря — не более 2000 м.

Положение в пространстве — на вертикальной плоскости вертикальное или горизонтальное.

Каждую фазу необходимо соединять со светодиодом соответствующего цвета. L1 - желтый, L2 - зеленый, L3 - красный. Верхняя группа контактов соответствуют желтому индикатору, средняя – зеленому, нижняя – красному.

## **6 КОМПЛЕКТНОСТЬ**

Устройства поставляются в групповой упаковке по 24 шт.

Вся документация доступна по QR-коду на вкладыше / на внутренней стороне упаковки.

## **7 ТРЕБОВАНИЯ БЕЗОПАСНОСТИ**

Индикаторы, имеющие внешние механические повреждения, эксплуатировать запрещено.

По способу защиты от поражения электрическим током индикаторы соответствуют классу защиты 0 по ГОСТ Р 58698 и должны устанавливаться в распределительных щитах класса защиты не ниже 1.

## **8 ОБСЛУЖИВАНИЕ**

При техническом обслуживании индикаторов необходимо соблюдать «Правила по охране труда при эксплуатации электроустановок».

В обычных условиях эксплуатации индикаторов достаточно 1 раз в 6 месяцев проводить их внешний осмотр подтяжку зажимных винтов. При обнаружении видимых внешних повреждений корпуса индикаторов дальнейшая их эксплуатация запрещается.

## **9 УСЛОВИЯ ТРАНСПОРТИРОВКИ И ХРАНЕНИЯ**

Транспортирование индикаторов может осуществляться любым видом закрытого транспорта, обеспечивающим предохранение упакованных изделий от механических воздействий и воздействий атмосферных осадков.

Хранение индикаторов должно осуществляться в упаковке производителя в закрытых помещениях при температуре окружающего воздуха от -40 °С до +55 °С и относительной влажности не более 80% при +25°С.

## **10 УТИЛИЗАЦИЯ**

Отработавшие свой ресурс и вышедшие из строя индикаторы фаз следует утилизировать в соответствии с действующими требованиями законодательства на территории реализации изделия. Изделие утилизировать путём передачи в специализированное предприятие для переработки вторичного сырья в соответствии с требованиями законодательства территории реализации.

## **11 ГАРАНТИЯ ИЗГОТОВИТЕЛЯ**

Гарантийный срок эксплуатации: 7 лет с даты продажи изделия, указанной в товарном чеке.

Гарантийный срок хранения: 7 лет с даты изготовления, указанной на упаковке или на изделии.

Срок службы: 20 лет.

Изготовитель: Информация указана на упаковке изделия.

**Изготовитель:** Информация указана на упаковке изделия.

## **12 СВИДЕТЕЛЬСТВО О ПРИЕМКЕ**

Индикатор фаз ЛСФ-47 серии EKF PROXIMA признан годными к эксплуатации.

Дата изготовления:

Информация указана на упаковке изделия.

Штамп технического  
контроля изготовителя





**EAC**



v3