

УДЛИНИТЕЛЬ НА КАБЕЛЬНОЙ КАТУШКЕ ТИПА УК

Краткое руководство по эксплуатации

Удлинитель на кабельной катушке типа УК серии TWIST, с защитой от превышения мощности нагрузки, товарного знака IEK (далее – удлинитель) предназначен для подключения удалённых электрических потребителей к однофазной электрической сети напряжением до 250 В частотой 50 Гц.

Удлинитель соответствует требованиям технических регламентов ТР ТС 004/2011, ТР ЕАЭС 037/2016.

Область применения удлинителя: временное электроснабжение в помещениях (удлинитель со степенью защиты IP20) и на открытом воздухе (удлинитель со степенью защиты IP44) переносных, передвижных электроприборов и электроустановок.

Регулярно проверяйте электрические соединения и целостность гибкого кабеля.

При эксплуатации необходимо устанавливать удлинитель вдали от химически активной среды, горючих и легко воспламеняющихся предметов.

При эксплуатации удлинителя при минусовых температурах размотку и смотку кабеля на катушку производите в помещениях при положительной температуре воздуха.

При эксплуатации удлинителя с размотанным кабелем необходимо располагать кабель вдали от острых и режущих предметов, способных вызвать его повреждение.

ЗАПРЕЩАЕТСЯ

Эксплуатировать удлинитель с механическими повреждениями корпуса и гибкого кабеля.

Разбирать изделие.

Подключать к удлинителю нагрузки, превышающие допустимую суммарную мощность.

Подключать удлинитель к повреждённой розетке электропроводки.

ВНИМАНИЕ

При эксплуатации удлинителя при отрицательных значениях температуры избегать изгибающих и ударных нагрузок на кабель.

Удлинитель не требует специальной подготовки к эксплуатации, кроме внешнего осмотра, подтверждающего отсутствие видимых повреждений корпуса и гибкого кабеля, наличие четкой маркировки.

Порядок эксплуатации изделия:

– размотать полностью шнур удлинителя;

– включить удлинитель с помощью вилки в бытовую электрическую сеть 220 В;

– подключить к удлинителю электроприборы.

Удлинитель имеет встроенный термовыключатель, управляемый кнопкой «Возврат» и защищающий гибкий кабель от перегрева при превышении допустимой нагрузки.

В случае отключения удлинителя (срабатывания термовыключателя) при превышении допустимой температуры нагрева гибкого кабеля необходимо выполнить следующие действия:

– через 1-2 минуты (время необходимое для остывания термобиметалла) нажать на красную кнопку «Возврат», расположенную на лицевой панели корпуса удлинителя;

– если после нажатия на кнопку «Возврат» отключение термовыключателя происходит вновь, необходимо уменьшить суммарную мощность подключенной нагрузки.

У удлинителя есть функция автоматического заматывания кабеля. Механизм автосмотки работает следующим образом:

– при нажатии на кнопку (для переносных удлинителей);

– при повторном выдергивания кабеля из катушки (для стационарных удлинителей).

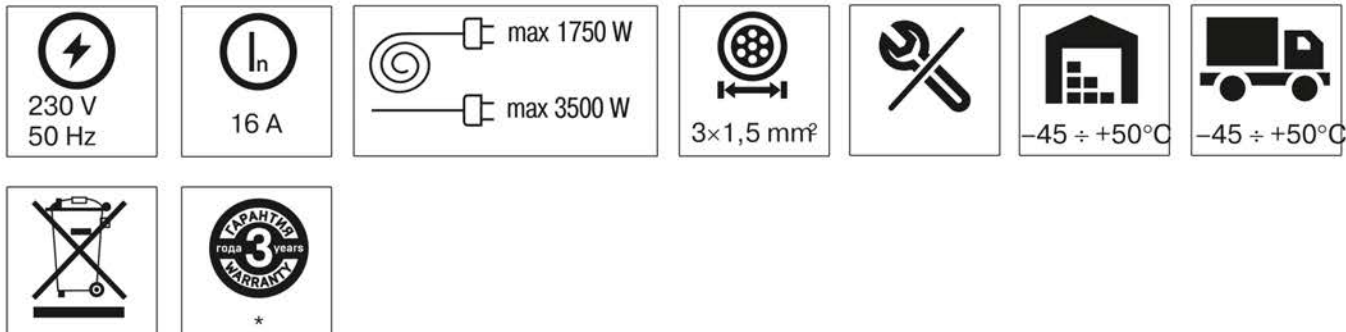
В случае остановки механизма заматывания, нужно потянуть кабель на себя и заново запустить данный механизм.

При нормальном функционировании по истечении срока службы, изделие не представляет опасности в дальнейшей эксплуатации.

При обнаружении неисправности по истечении гарантийного срока изделие подлежит утилизации.



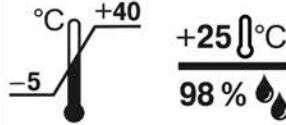
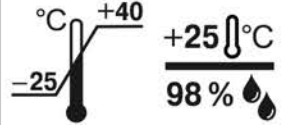
Рекомендуется при эксплуатации удлинителя на открытом воздухе проводить очистку розеточного блока и гибкого кабеля от загрязнений. При этом удлинитель должен находиться в обесточенном состоянии.

Технические данные / Technical data / Техникалық деректер



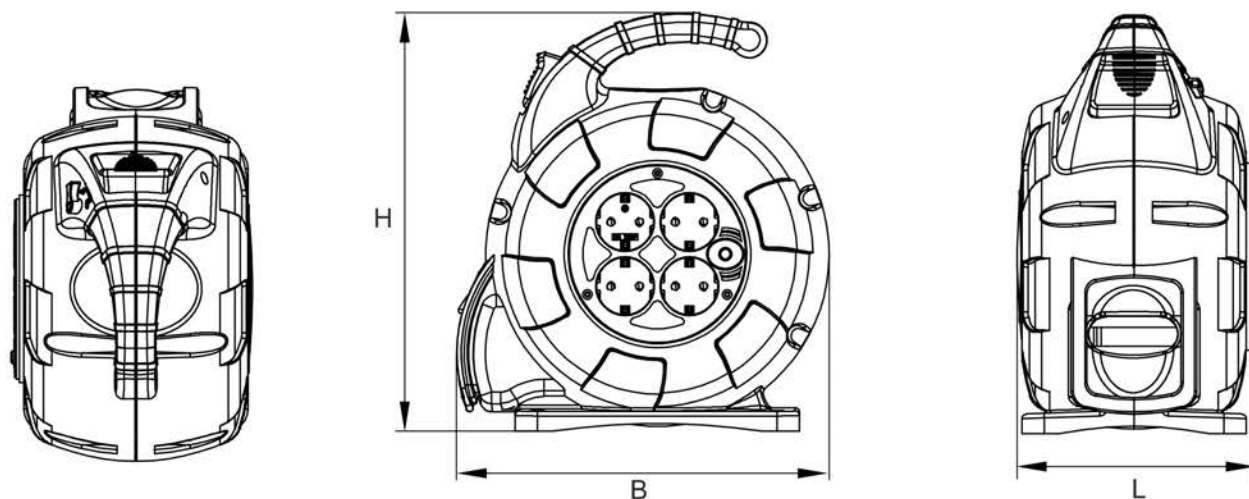
Наименование показателя / Parameter denomination / Параметр атауы	Значение для изделия / Value for product / Мәні					
	TW-KP27-16-04-10	TW-KP27-16-04-20	TW-KP27-16-01-15-02	TW-KP27-16-01-25-02	TW-KP27-16-04-10-44	TW-KP27-16-04-15-44
Тип удлинителя / Extension reel type / Кеңейтім түрі	переносной / portable / портативті		стационарный / fixed / стационарлық		переносной / portable / портативті	
Защита от перегрева кабеля при превышении мощности нагрузки / Protection against cable overheating if the load power is exceeded / Жүктеме қуаты асып кеткен кезде кабельдің қызып кетуінен қорғау	термовыключатель / thermal switch / жылу ажыратқышы					

Технические данные (продолжение) / Technical data (continuation) / Техникалық деректер (жалғасы)

Наименование показателя / Parameter denomination / Параметр атауы	Значение для изделия / Value for product / Мәні					
	TW-KP27-16-04-10	TW-KP27-16-04-20	TW-KP27-16-01-15-02	TW-KP27-16-01-25-02	TW-KP27-16-04-10-44	TW-KP27-16-04-15-44
Количество розеток, шт. / Socket quantity, pcs. / Розеткалар саны, дана	4		1		4	
Тип розеток / Socket types / Розетка түрі	2P+ 					
Длина кабеля, м / Cable length, m / Кабель ұзындығы, м	10	20	15	25	10	15
	IP20				IP44	
Класс защиты от поражения током ГОСТ Р 58698 (МЭК 61140) / Electric shock protection class acc. to IEC 61140 / МЕМСТ Р 58698 (МЭК 61140) бойынша қорғау класы	I					
Эксплуатация / Operation / Қанау						
Комплектность / Complete set / Жеткізу жиынтығы	удлинитель – 1 шт., паспорт – 1 экз. / extension reel – 1 pc. passport – 1 copy / ұзартқыш – 1 дана, паспорт – 1 дана					
Срок службы, лет / Service life, years / Қызмет мерзімі, жыл	5					

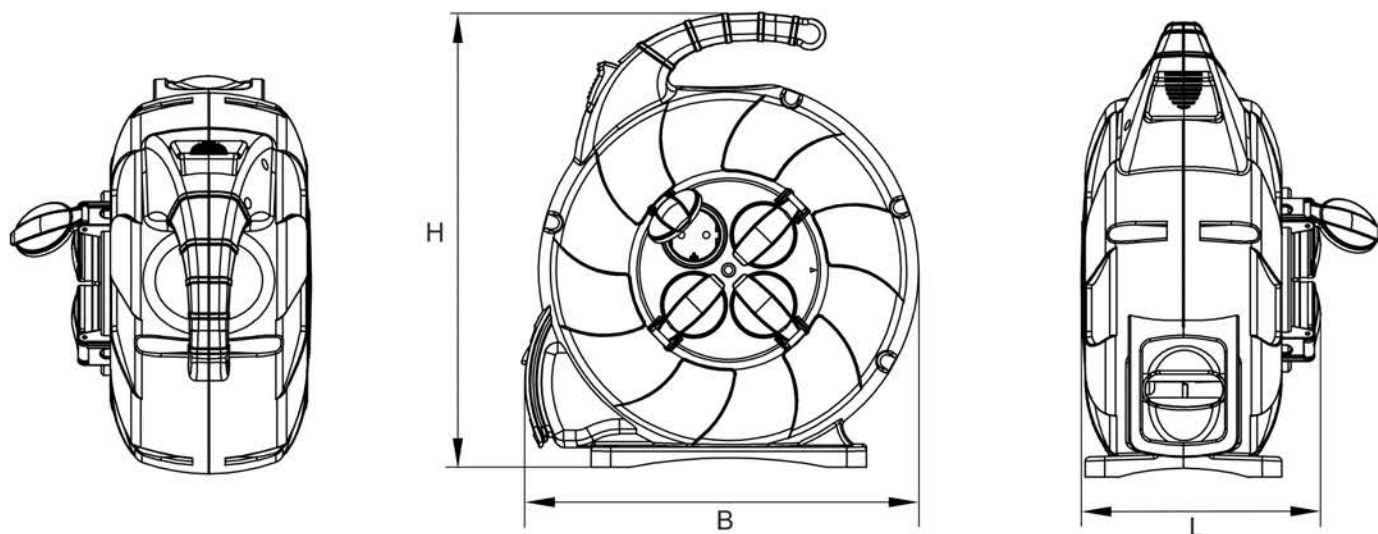
* С даты продажи потребителю. При условии соблюдения потребителем требований транспортирования, хранения и эксплуатации. / From the date of sale to the consumer. If the consumer follows the requirements for transportation, storage and operation. / Тұтынушыға сатылған күннен бастап. Тұтынушы тасымалдау, сақтау және пайдалану талаптарын сақтаған жағдайда.

Габаритные размеры / Overall dimensions / Габариттік өлшемдері

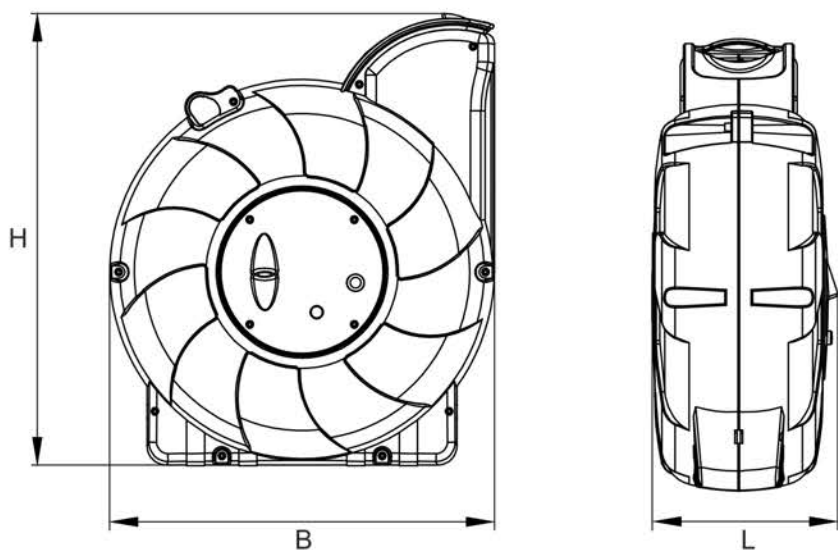


A)

Габаритные размеры (продолжение) / Overall dimensions (continuation) /
 Габариттік өлшемдері (жалғасы)



B)



C)

Артикул / Order code / Жеткізуші коды	Размеры, мм / Dimensions, mm / Өлшемі, мм			Рисунок / Figure / Сурет
	H	B	L	
TW-KP27-16-04-10	279,1	249,2	159	A
TW-KP27-16-04-20	345,9	300,7	162	
TW-KP27-16-04-10-44	309,7	275,7	182,4	B
TW-KP27-16-04-15-44	345,3	300,7	182,4	
TW-KP27-16-01-25-02	421,4	360	173,6	C
TW-KP27-16-01-15-02	347,9	300	142,6	