

УДЛИНИТЕЛЬ НА КАБЕЛЬНОЙ КАТУШКЕ ТИПА УК

Краткое руководство по эксплуатации

Удлинитель на кабельной катушке типа УК, с защитой от превышения мощности нагрузки, товарного знака IEK (далее – удлинитель) предназначен для подключения удалённых электрических потребителей к однофазной электрической сети напряжением 250 В частотой 50 Гц.

Удлинитель соответствует требованиям технических регламентов ТР ТС 004/2011, ТР ЕАЭС 037/2016.

Область применения удлинителя: временное электроснабжение в помещениях (удлинитель со степенью защиты IP20) и на открытом воздухе (удлинитель со степенью защиты IP44) переносных, передвижных электроприборов и электроустановок.

Регулярно проверяйте электрические соединения и целостность гибкого кабеля.

При эксплуатации необходимо устанавливать удлинитель вдали от химически активной среды, горючих и легко воспламеняющихся предметов.

При эксплуатации удлинителя при минусовых температурах размотку и смотку кабеля на катушку производите в помещениях при положительной температуре воздуха.

При эксплуатации удлинителя с размотанным кабелем необходимо располагать кабель вдали от острых и режущих предметов, способных вызвать его повреждение.

ЗАПРЕЩАЕТСЯ

Эксплуатировать удлинитель с механическими повреждениями корпуса и гибкого кабеля.

Разбирать изделие.

Подключать к удлинителю нагрузки, превышающие допустимую суммарную мощность.

Подключать удлинитель к повреждённой розетке электропроводки.

ВНИМАНИЕ

При эксплуатации удлинителя при отрицательных значениях температуры избегать изгибающих и ударных нагрузок на кабель.

Возможность использования удлинителя в условиях, отличных от указанных в таблице с техническими данными должна согласовываться с изготовителем.

Удлинитель не требует специальной подготовки к эксплуатации, кроме внешнего осмотра, подтверждающего отсутствие видимых повреждений корпуса и гибкого кабеля, наличие четкой маркировки.

Удлинитель имеет встроенный термовыключатель, управляемый кнопкой «Возврат» и защищающий гибкий кабель от перегрева при превышении допустимой нагрузки.

В случае отключения удлинителя (срабатывания термовыключателя) при превышении допустимой температуры нагрева гибкого кабеля необходимо выполнить следующие действия:

- через 1–2 минуты (время необходимое для остывания термобиметалла) нажать на красную кнопку «Возврат», расположенную на лицевой панели корпуса удлинителя;

- если после нажатия на кнопку «Возврат» отключение термовыключателя происходит вновь, необходимо уменьшить суммарную мощность подключенной нагрузки.

Удлинитель не требует специального обслуживания в процессе эксплуатации.

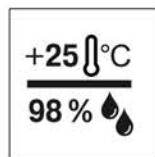
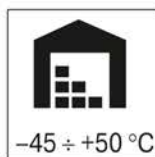
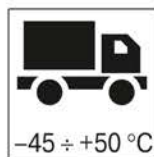
При нормальном функционировании по истечении срока службы, изделие не представляет опасности в дальнейшей эксплуатации.

При обнаружении неисправности по истечении гарантийного срока изделие подлежит утилизации.

РЕКОМЕНДУЕТСЯ


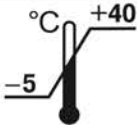


При эксплуатации удлинителя на открытом воздухе проводить очистку розеточного блока и гибкого кабеля от загрязнений. При этом удлинитель должен находиться в обесточенном состоянии.

Технические данные / Technical data / Техникалық деректер



Наименование показателя / Parameter denomination / Керсеткіш атауы	Значение для артикула / Value for the article / Мақала үшін мағынасы																
	GARDEN								INDUSTRIAL								
	WKP23-06-04-10	WKP23-06-04-20	WKP23-06-04-30	WKP23-10-04-40	GD-KP40-06-01-20	GD-KP40-06-01-30	GD-KP50-10-01-40	GD-KP20-16-01-50	WKP14-10-04-10	WKP14-10-04-20	WKP14-10-04-30	WKP14-10-04-40	WKP15-16-04-10	WKP15-16-04-20	WKP15-16-04-30	WKP15-16-04-40	WKP15-16-04-50
, A	6		10		6		10		16		10		16				
 Максимальная мощность нагрузки, Вт / Load power, W, max / Жүктеменің макс. қуаты, Вт	650		1100		650		1100		1750		1100		1750				
 Максимальная мощность нагрузки, Вт / Load power, W, max / Жүктеменің макс. қуаты, Вт	1300		2200		1300		2200		3500		2200		3500				
Защита от перегрева кабеля при превышении мощности нагрузки / Protection against cable overheating when exceed load power / Жүктеме қуаты асып кеткен кезде кабельдің қызып кетуінен қорғау	термовыключатель / thermal switch / жылу ажыратқышы																
 мм ² / mm ²	2×0,75		2×1,0		2×0,75		2×1,0		3×1,5		3×1,0		3×1,5				
Количество розеток, шт. / Socket quantity, pcs. / Розеткалар саны, дана	4				1				4								
Тип розеток / Socket types / Розетка түрі	2P				2P				2P+ ⊕		2P+ ⊕						
Длина кабеля, м / Cable length, m / Кабель ұзындығы, м	10	20	30	40	20	30	40	50	10	20	30	40	10	20	30	40	50
Масса, кг / Weight, kg / Салмағы, кг	1,1	2,1	2,4	4,2	3	4	7	7,5	1,3	2,5	3,0	4,3	1,5	2,7	3,2	4,5	6,0

Технические данные (продолжение) / Technical data (continuation) / Техникалық деректер (жалғасы)

Наименование показателя / Parameter denomination / Көрсеткіш атауы	Значение для артикула / Value for the article / Мақала үшін мағынасы																
	GARDEN								INDUSTRIAL								
	WKP23-06-04-10	WKP23-06-04-20	WKP23-06-04-30	WKP23-10-04-40	GD-KP40-06-01-20	GD-KP40-06-01-30	GD-KP50-10-01-40	GD-KP20-16-01-50	WKP14-10-04-10	WKP14-10-04-20	WKP14-10-04-30	WKP14-10-04-40	WKP15-16-04-10	WKP15-16-04-20	WKP15-16-04-30	WKP15-16-04-40	WKP15-16-04-50
Климатическое исполнение и категория размещения по ГОСТ 15150 / Climatic and placement category / МЕМСТ 15150 бойынша қоиматтық орындалуы	УХЛ3.1 / use in areas with a temperate and cold climate / ОҚ3.1																
	IP20																
Класс защиты от поражения током ГОСТ Р 58698 (МЭК 61140) / Electric shock protection class acc. to IEC 61140 / МЕМСТ Р 58698 (МЭК 61140) бойынша қорғау классы	I																
Эксплуатация / Operation / Қанау	  																
Комплектность / Complete set / Жеткізу жиынтығы	удлинитель – 1 шт., паспорт – 1 экз. / extension reel – 1 pc. passport – 1 copy / ұзартқыш-1 дана, паспорт – 1 дана																
Срок службы, лет / Service life, years / Қызмет мерзімі, жыл	5																

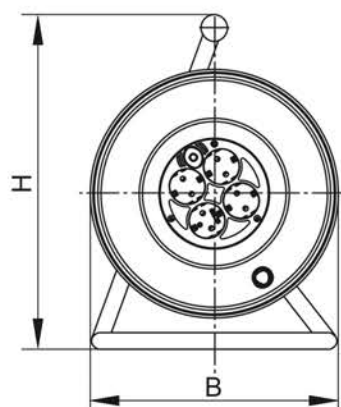
Технические данные (продолжение) / Technical data (continuation) / Техникалық деректер (жалғасы)

Наименование показателя / Parameter denomination / Көрсеткіш атауы	Значение для артикула / Value for the article / Мақала үшін мағынасы											
	INDUSTRIAL PLUS				PROFESSIONAL							
	WKP15-16-04-20-44	WKP15-16-04-30-44	WKP15-16-04-40-44	WKP15-16-04-50-44	WKP16-16-04-20-44	WKP16-16-04-30-44	WKP16-16-04-40-44	WKP16-16-04-50-44	WKP17-16-04-30-44	WKP17-16-04-40-44	WKP17-16-04-50-44	
,A	16											
 Максимальная мощность нагрузки, Вт / Load power, W, max / Жүктеменің макс. қуаты, Вт	1750											
 Максимальная мощность нагрузки, Вт / Load power, W, max / Жүктеменің макс. қуаты, Вт	3500											
Защита от перегрева кабеля при превышении мощности нагрузки / Protection against cable overheating when exceed load power / Жүктеме қуаты асып кеткен кезде кабельдің қызып кетуінен қорғау	термовыключатель / thermal switch / жылу ажыратқышы											
 мм ² / mm ²	3×1,5				3×1,5				3×2,5			
Количество розеток, шт. / Socket quantity, pcs. / Розеткалар саны, дана	4											
Тип розеток / Socket types / Розетка түрі	2P+⊕											
Длина кабеля, м / Cable length, m / Кабель ұзындығы, м	20	30	40	50	20	30	40	50	30	40	50	
Масса, кг / Weight, kg / Салмағы, кг	4,0	4,5	6,5	7,0	4,4	5,8	7,3	8,7	8,0	10,4	12,5	
Климатическое исполнение и категория размещения по ГОСТ 15150 / Climatic and placement category / МЕМСТ 15150 бойынша коиматтық орындалуы	У1 / use in areas with a temperate climate with placement category 1 (outdoors) / O1											
	IP44											
Класс защиты от поражения током ГОСТ Р 58698 (МЭК 61140) / Electric shock protection class acc. to IEC 61140 / МЕМСТ Р 58698 (МЭК 61140) бойынша қорғау класы	I											

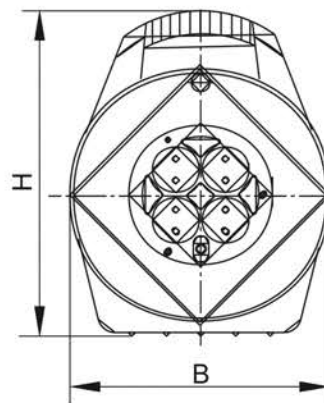
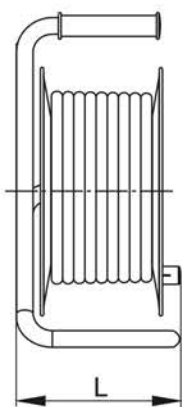
Технические данные (продолжение) / Technical data (continuation) / Техникалық деректер (жалғасы)

Наименование показателя / Parameter denomination / Көрсеткіш атауы	Значение для артикула / Value for the article / Мақала үшін мағынасы										
	INDUSTRIAL PLUS				PROFESSIONAL						
	WKP15-16-04-20-44	WKP15-16-04-30-44	WKP15-16-04-40-44	WKP15-16-04-50-44	WKP16-16-04-20-44	WKP16-16-04-30-44	WKP16-16-04-40-44	WKP16-16-04-50-44	WKP17-16-04-30-44	WKP17-16-04-40-44	WKP17-16-04-50-44
Эксплуатация / Operation / Қанау											
Комплектность / Complete set / Жеткізу жиынтығы	удлинитель – 1 шт., паспорт – 1 экз. / extension reel – 1 pc. passport – 1 copy / ұзартқыш-1 дана, паспорт – 1 дана										
Срок службы, лет / Service life, years / Қызмет мерзімі, жыл	5										

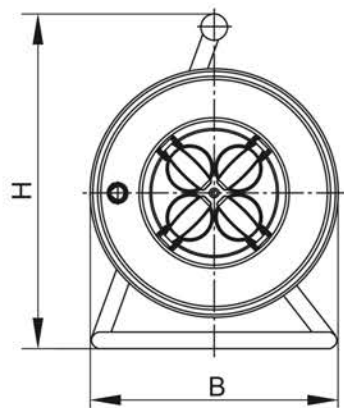
* С даты продажи потребителю. При условии соблюдения потребителем требований транспортирования, хранения и эксплуатации. / From the date of sale to the consumer. If the consumer follows the requirements for transportation, storage and operation. / Тұтынушыға сатылған күннен бастап. Тұтынушы тасымалдау, сақтау және пайдалану талаптарын сақтаған жағдайда.

Габаритные размеры / Overall dimensions / Габариттік өлшемдері

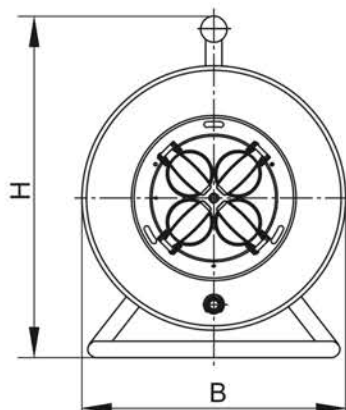
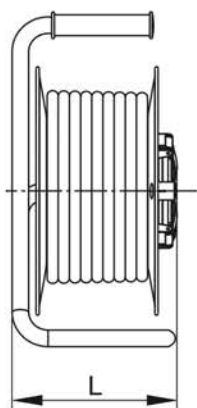
a)



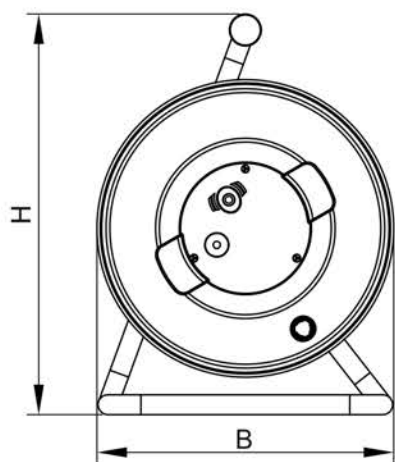
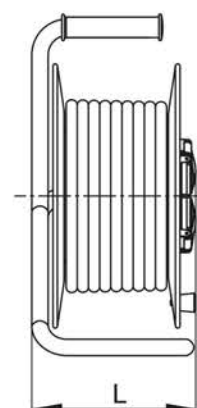
b)



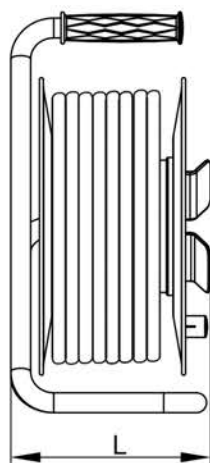
c)



d)



e)



Серия / Series	Типоисполнение / Type / Орындалу үлгісі	Размеры, мм / Dimensions, mm / Өлшемі, мм			Рисунок / Figure / Сурет
		H	ØB	L	
GARDEN WKP23-06-04-10	УК10	272	220	78	b)
GARDEN WKP23-06-04-20	УК20	318,5	230	165	a)
GARDEN WKP23-06-04-30	УК30	318,5	230	165	
GARDEN WKP23-10-04-40	УК40	363,5	270	179	
GARDEN GD-KP40-06-01-20	УК20	318,4	230	167,7	
GARDEN GD-KP40-06-01-30	УК30				
GARDEN GD-KP50-10-01-40	УК40	363,5	270	181,7	
GARDEN GD-KP20-16-01-50	УК50				
INDUSTRIAL WKP14-10-04-10	УК10	272	220	78	b)
INDUSTRIAL WKP15-16-04-10					
INDUSTRIAL WKP14-10-04-20	УК20	318,5	230	165	a)
INDUSTRIAL WKP15-16-04-20					
INDUSTRIAL WKP14-10-04-30	УК30	318,5	230	165	
INDUSTRIAL WKP15-16-04-30					
INDUSTRIAL WKP14-10-04-40	УК40	363,5	270	179	
INDUSTRIAL WKP15-16-04-40					
INDUSTRIAL WKP15-16-04-50	УК50	363,5	270	179	
INDUSTRIAL PLUS WKP15-16-04-20-44	УК20	318,5	230	165	c)
INDUSTRIAL PLUS WKP15-16-04-30-44	УК30	318,5	230	165	
INDUSTRIAL PLUS WKP15-16-04-40-44	УК40	363,5	270	179	
INDUSTRIAL PLUS WKP15-16-04-50-44	УК50	363,5	270	179	
PROFESSIONAL WKP16-16-04-20-44	УК20	328,5	249,5	183	d)
PROFESSIONAL WKP16-16-04-30-44	УК30	328,5	249,5	183	
PROFESSIONAL WKP17-16-04-30-44					
PROFESSIONAL WKP16-16-04-40-44	УК40	374,5	290	183	
PROFESSIONAL WKP17-16-04-40-44					
PROFESSIONAL WKP17-16-04-50-44	УК50	374,5	290	183	
PROFESSIONAL WKP16-16-04-50-44					