

РЕЛЕ ИМПУЛЬСНОЕ СЕРИИ

OptiRel D

KEAZ
Optima



Настоящее руководство по эксплуатации реле импульсных OptiRel D IMR (далее – реле) предназначено для изучения их технических характеристик, правил эксплуатации, обслуживания, транспортирования и хранения.

Обслуживание реле должно производиться квалифицированным персоналом, имеющим допуск для работы на установках с напряжением до 1000 В.

Типоисполнение указано на боковой поверхности реле.

Реле соответствуют требованиям ТР ТС 004/2011, ГОСТ IEC 61810-1.

1 НАЗНАЧЕНИЕ ИЗДЕЛИЯ

1.1 Реле предназначено для дистанционного включения или отключения цепей осветительных приборов или иной нагрузкой из нескольких мест при помощи параллельно соединенных выключателей.

1.2 Реле предназначены для работы в условиях воздействия на них следующих климатических факторов:

- температура окружающего воздуха от минус 20°C до плюс 55°C;

- отсутствие прямого воздействия солнечной радиации;

- относительная влажность окружающей среды от 5% до 95%, без образования конденсата;

- высота над уровнем моря не более 2000 м;

- окружающая среда – невзрывоопасная, не содержащая пыли в концентрациях, ухудшающих параметры реле, не содержащая агрессивных газов и паров в концентрациях, разрушающих покрытие металлов (тип атмосферы II в соответствии с ГОСТ 15150);

- степень загрязнения 2 в соответствии с ГОСТ IEC 60255-27;

- виброустойчивость 20 м/с² (частота 10...150 Гц) в соответствии с ГОСТ 30630.1.5;

- ударопрочность 15 гп для 11 мс в соответствии с ГОСТ Р 51371;

- рабочее положение в пространстве – любое;

- электромагнитная среда класс В в соответствии с ГОСТ IEC 60255-26;

- категория перенапряжения III в соответствии с ГОСТ Р МЭК 60664-1.

1.3 Габаритные, присоединительные и установочные размеры приведены в приложении А.

1.4 Принципиальная электрическая схема приведена в приложении Б.

1.5 Структура условного обозначения реле.

Реле импульсное OptiRel D IMR-X₁-X₂

OptiRel D – серия

IMR – импульсные реле

X₁: 230A – напряжение катушки 230В AC

240U – напряжение катушки 12-240В AC/DC

X₂: 1- 1 выход исполнительного реле

2- 2 выход исполнительного реле

2 ТЕХНИЧЕСКИЕ ХАРАКТЕРИСТИКИ

Таблица 1 – технические характеристики реле.

Параметр		Значение
1		2
Входная цепь		
Номинальное напряжение питания U _n :	230A	230 AC
	240U	12-240 AC/DC
Номинальная частота переменного тока, Гц		50-60
Допустимое отклонение напряжение питания, %		-15 %:+10 %
Потребляемая мощность, В·А/Вт	*-230A-1	1,7
	*-230A-2	2,1
	240U	AC 3,0/DC 1,7
Цепь управления		
Клеммы питания		A1-A2
Клеммы управления		A1-S
Минимальная длительность управляющего импульса, мс		25
Максимальная длительность управляющего импульса, мс		Не ограничено
Характеристики контактов		
Контактная группа	*-1	1 CO
	*-2	2 CO
Максимальное количество подключаемых ламп накаливания, шт		75 (230В AC)
Длительность задержки перезагрузки, с		0,2
Номинальное напряжение главной цепи, В:		250
Номинальный ток главной цепи, А:		16
Механическая долговечность, циклов		1x10 ⁷
Электрическая долговечность при номинальной нагрузке AC-1, циклов		1x10 ⁵
Общие параметры		
Длина снимаемой изоляции, мм		7
Момент затяжки винтов, Н·м		0,4
Электрическая прочность изоляции между клеммами питания и исполнительными клеммами реле, кВ		4
Максимальное сечение провода, одножильного и многожильного, мм ²		1x2,5
Длина снимаемой изоляции, мм		7

Параметр		Значение
Момент затяжки винтов, Н·м		0,4
Инструмент		Отвертка с профилем Philips №0 или с плоским жалом Ø4
Рабочее положение в пространстве		произвольное
Режим работы		круглосуточный
Степень защиты по ГОСТ 14254	со стороны лицевой панели	IP40
	со стороны клемм	IP20
Габаритные размеры, мм		90x18x64
Масса, не более, г	*-230A-1	59
	*-230A-2	83
	*-240U-1	60
	*-240U-2	84

3 ИСПОЛЬЗОВАНИЕ ПО НАЗНАЧЕНИЮ

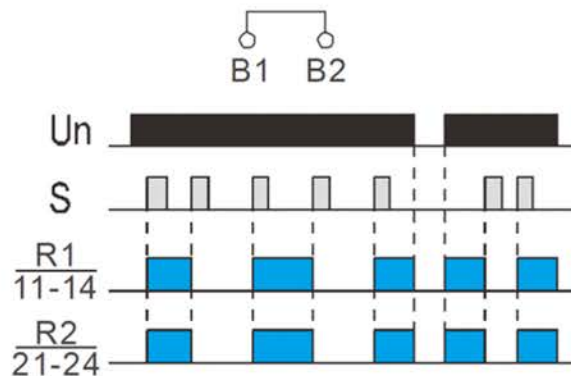
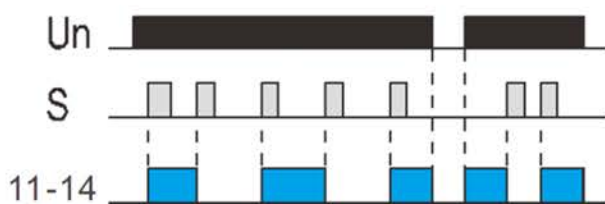
3.1 Реле подключать согласно схемам, приведенным в приложении Б.

3.2 Реле обеспечивает дистанционное управления нагрузкой с помощью параллельно соединённых выключателей.

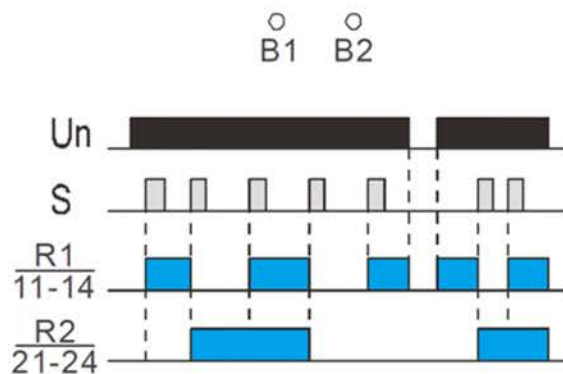
ВНИМАНИЕ! Реле сохраняет в памяти свое состояние после потери питания. При потере питания реле всегда выключено. При восстановлении питания реле автоматически возвращается в состояние, в котором находилось до потери питания.

3.3 Для индикации питания используется зеленый светодиод, состояние выходов красным светодиодом.

3.4 Функция управления импульсом используется для включения освещения проходного типа. Включение и выключение происходит с кнопочного выключателя, коротким импульсом. При срабатывании реле контакты 11-12 размыкаются, контакты 11-14 замыкаются для реле с 1-м выходным контактом. Если у реле с 2-мя выходными контактами переключатель между клеммами В1 и В2 замкнута, при срабатывании реле контакты 11-12 и 21-22 размыкаются, а контакты 11-14 и 21-24 замыкаются. Отключение возможно с этого или другого параллельно соединенного выключателя, коротким импульсом.



3.5 Функция управления импульсом для включения много-ступенчатого освещения используется только с разомкнутой переключкой между клеммами В1 и В2 у реле с 2-мя выходными контактами. Включение 1 группы освещения происходит с кнопочного выключателя, коротким импульсом. При этом контакты реле 11-12 размыкаются, контакты 11-14 замыкаются. Следующее нажатие этого же или иного параллельно соединенного выключателя приводит к отключению 1 группы освещения и включению 2 группы освещения. Контакты реле 21-22 и 11-14 размыкаются, контакты 21-24 и 11-12 замыкаются. Следующее нажатие этого же или иного параллельно соединенного выключателя приводит к включению обеих групп освещения. Контакты реле 11-12 размыкаются, контакты 11-14 замыкаются. При этом контакты реле 21 и 24 остаются замкнутыми. Следующее нажатие этого же или иного параллельно соединенного выключателя приводит к отключению обеих групп освещения.



ВНИМАНИЕ! При питании от сети переменного тока нейтраль должна быть подключена к клемме А2!

4 ТЕХНИЧЕСКОЕ ОБСЛУЖИВАНИЕ

4.1 При нормальных условиях эксплуатации необходимо проводить осмотр реле один раз в год.

4.2 При осмотре производится: удаление пыли и грязи; проверка затяжки винтов крепления внешних проводников; проверка надежности крепления реле к рейке или монтажной панели; проверка работоспособности в составе аппаратуры при проверке на функционирование при рабочих режимах.

4.3 При обнаружении неисправности реле подлежат замене.

5 МЕРЫ БЕЗОПАСНОСТИ

5.1 Монтаж, подключение и эксплуатация реле должны

производиться в соответствии с документами: «Правила технической эксплуатации электроустановок потребителей», «Межотраслевые правила по охране труда (правила безопасности) при эксплуатации электроустановок», а также настоящим руководством по эксплуатации и осуществляться только квалифицированным электротехническим персоналом.

5.2 Монтаж и осмотр реле должны производиться при отсутствии напряжения.

5.3 По способу защиты человека от поражения электрическим током реле относятся к классу 0 в соответствии с ГОСТ 12.2.007.0.

6 ТРАНСПОРТИРОВАНИЕ И ХРАНЕНИЕ

6.1 Транспортирование реле в части воздействия механических факторов осуществляется по группе С ГОСТ 23216 при температуре от минус 40°C до плюс 75°C.

6.2 Транспортирование реле допускается любым видом крытого транспорта, обеспечивающим предохранение упакованных реле от механических повреждений, загрязнения и попадания влаги.

6.3 Хранение реле осуществляется в упаковке изготовителя в помещениях с естественной вентиляцией при температуре окружающего воздуха от минус 35°C до плюс 75°C и относительной влажности до 95% при плюс 25°C, без образования конденсата. В воздухе не должны присутствовать агрессивные примеси.

6.4 Срок хранения – 2 года, в упаковке изготовителя.

7 КОМПЛЕКТ ПОСТАВКИ

7.1 Реле – 1 шт. в индивидуальной упаковке.

7.2 Руководство по эксплуатации – 1 шт. на упаковку.

8 ГАРАНТИИ ИЗГОТОВИТЕЛЯ

8.1 Изготовитель гарантирует соответствие характеристик реле требованиям ГОСТ IEC 61812-1 при соблюдении потребителем условий эксплуатации, транспортирования, хранения и монтажа.

8.2 Гарантийный срок эксплуатации – 2 года со дня ввода в эксплуатацию, но не более 2,5 лет с даты выпуска.

9 СВЕДЕНИЯ ОБ УТИЛИЗАЦИИ

Реле после окончания срока службы подлежит разборке и передаче организациям, которые перерабатывают вторсырье. Опасных для здоровья людей и окружающей среды веществ и материалов в конструкции нет.

Порядок утилизации реле в соответствии с требованиями, устанавливаемыми законодательством РФ для утилизации электронного оборудования

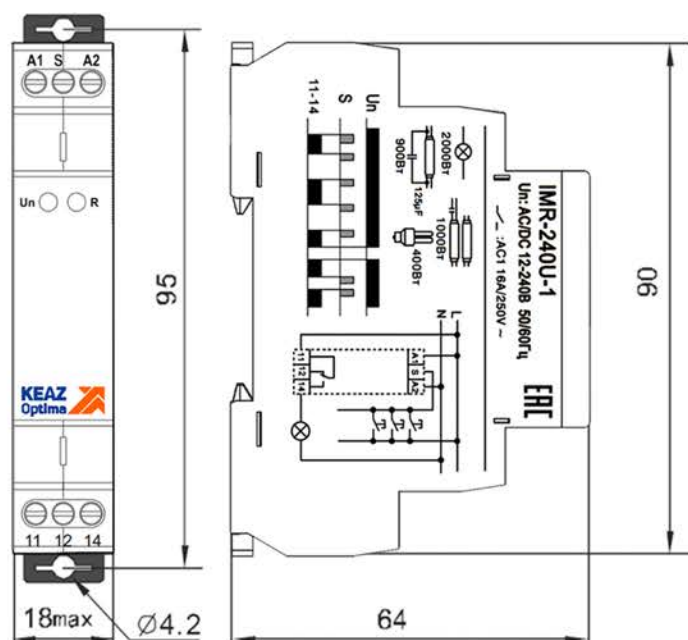
10 СВЕДЕНИЯ О РЕАЛИЗАЦИИ

Реле не имеют ограничений по реализации.

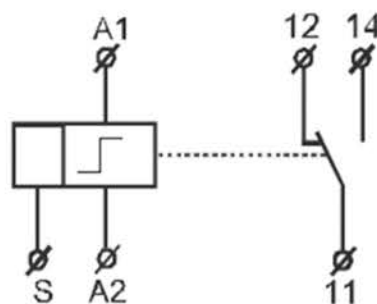
11 СВЕДЕНИЯ ОБ ИЗГОТОВИТЕЛЕ

Организация, принимающая претензии от потребителей:
АО «КЭАЗ»

ПРИЛОЖЕНИЕ А Габаритные, установочные, присоединительные размеры реле



ПРИЛОЖЕНИЕ Б Схема электрическая принципиальная реле

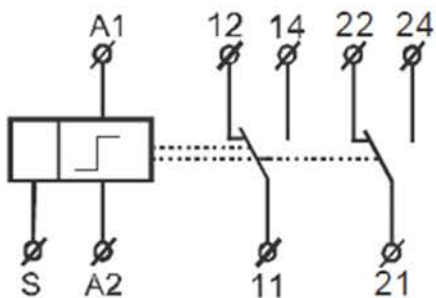


A1, A2 – клеммы подключения питания;

S – управляющий вход;

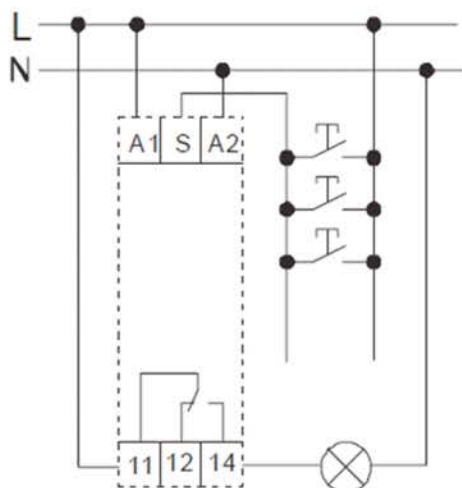
11, 12, 14 – клеммы исполнительного реле

Рисунок Б.1 – Принципиальная электрическая схема реле с 1-м выходом исполнительного реле



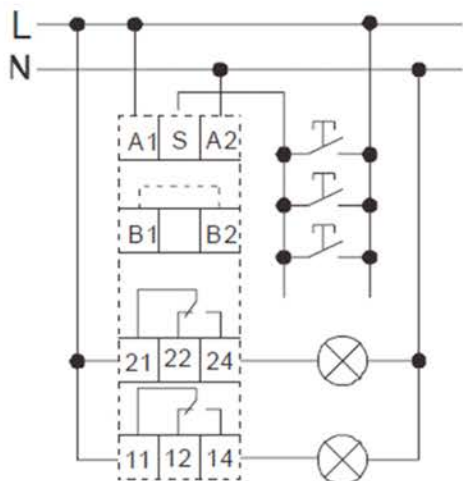
A1, A2 – клеммы подключения питания;
 S – управляющий вход;
 11, 12, 14 – клеммы исполнительного реле;
 21, 22, 24 – клеммы исполнительного реле

Рисунок Б.2 – Принципиальная электрическая схема реле с 2-мя выходами исполнительного реле



A1, A2 – клеммы подключения питания;
 ВКЛ/ОТКЛ – управляющий вход;
 11, 12, 14 – клеммы исполнительного реле

Рисунок Б.3 – Схема подключения нагрузки с 1-м выходом исполнительного реле



A1, A2 – клеммы подключения питания;
 S – управляющий вход;
 B1, B2 – клеммы для подключения перемычки
 11, 12, 14 – клеммы исполнительного реле;
 21, 22, 24 – клеммы исполнительного реле

Рисунок Б.4 – Схема подключения реле с 2-мя выходами исполнительного реле

СВИДЕТЕЛЬСТВО О ПРИЕМКЕ

Реле соответствует требованиям ГОСТ IEC 61010-1 и признано годным к эксплуатации.

Штамп ОТК _____

Дата изготовления _____