

СВЕТОДИОДНЫЕ ЛЕНТЫ серии FL-STRIP

ПАСПОРТ

1. ТЕХНИЧЕСКИЕ ХАРАКТЕРИСТИКИ

- 1.1. Светодиодные ленты **FL-LED STRIP** торговой компании FOTON Lighting сконструированы из высокоэффективных светодиодов, которые смонтированы на гибкой печатной плате. Лента поставляется в катушках по 5м и может быть нарезана на куски длиной кратно 3 светодиодам. Подключение к сети 220В осуществляется при помощи блоков питания на 12В и 24В постоянного напряжения.
- 1.2. Область применения: светодиодная лента предназначена для внутреннего и наружного освещения, а также для художественного оформления помещений и зданий. Не для коммерческого применения.
- 1.3. Ленты изготавливаются:
- по степени имеет защиту от инородных тел среднего размера IP20 / IP65.

Технические характеристики

Питание: 12В / 24В

Угол излучения: 120°

Индекс цветопередачи, Ra: ≥80

Класс энергоэффективности: A+

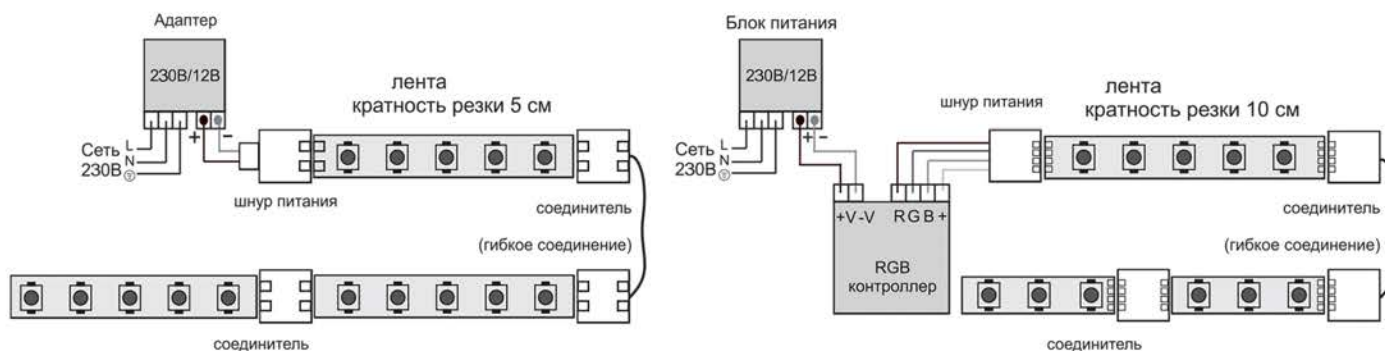
Габаритные размеры и характеристики

Модель:	длина (м)	ширина (мм)	мощность (Вт/м)	световой поток(Лм)	LED (шт/м)	Цветовая температура (К)
FL-Strip 2835	5	10	12 / 24	1250/2500	60 / 120	3000/4000/6500/КРАСНЫЙ/ЗЕЛЕНый/СИНИЙ/ЖЕЛТЫЙ

2. ТРЕБОВАНИЯ БЕЗОПАСНОСТИ ПРИ МОНТАЖЕ И ЭКСПЛУАТАЦИИ

- 2.1. Убедитесь, что напряжение в вашей сети 220В, частоты 50Гц.
- 2.2. **Обязательно установите блок питания.** Соблюдайте полярность. Подбирайте правильный блок питания по напряжению и мощности. Удостоверьтесь, что напряжение на выходе из блока питания соответствует напряжению светодиодной ленты.
- 2.3. Монтаж светодиодной ленты должен производить квалифицированный специалист.
- 2.4. Лента режется по специальным нанесенным линиям. При создании сложных световых инсталляций используйте гибкие соединители.
- 2.5. Монтажная поверхность должна быть цельной без разрывов.
- 2.6. Для крепления ленты со степенью защиты IP 65 используйте крепежную скобу.

Схема подключения одноцветной (слева) и RGB (справа) светодиодной ленты к блоку питания.



3. КОМПЛЕКТНОСТЬ

В комплект поставки входят: светодиодная лента - 1шт.
упаковочная коробка - 1шт.
паспорт - 1шт.

4. УСЛОВИЯ ТРАНСПОРТИРОВКИ И ХРАНЕНИЯ

- 4.1. Транспортирование и хранение лент осуществляется по ГОСТ23216-78 и ГОСТ 15150-69.
- 4.2. Транспортирование лент допускается любым видом крытого транспорта, обеспечивающим предохранение упакованных прожекторов от механических повреждений и ударных нагрузок.
- 4.3. Хранение лент осуществляется в упаковке изготовителя в помещениях с естественной вентиляцией при температуре окружающего воздуха от -45°C $+50^{\circ}\text{C}$ и относительной влажности до 98%. При хранении на стеллажах или полках ленты (только в потребительской таре) должны быть сложены не более, чем в 5-6 рядов по высоте.
- 4.4. Срок хранения лент у потребителя в упаковке изготовителя 6 месяцев.
- 4.5. Ленты в части стойкости к внешним воздействующим факторам при нормальных условия эксплуатации соответствуют группе М1 по ГОСТ 17516.1-90.

5. ГАРАНТИЙНЫЕ ОБЯЗАТЕЛЬСТВА

5.1. Гарантийный срок эксплуатации лент ___ года со дня продажи при условии соблюдения потребителем правил эксплуатации, транспортирования и хранения.

6. СВИДЕТЕЛЬСТВО О ПРИЕМКЕ

6.1. Лента(ы) соответствует(ют) требованиям ГОСТ Р МЭК 60598-1-2011 и ГОСТ Р МЭК 60598-2-5-99 и признан(ы) годным(и) для эксплуатации.

Дата изготовления « ___ » _____ 20__ г.

Штамп технического контроля изготовителя _____

Дата продажи « ___ » _____ 20__ г.

Штамп магазина _____