

ТАЙМЕР АСТРОНОМИЧЕСКИЙ ТИПА ТА80

Краткое руководство по эксплуатации

Основные сведения об изделии

Таймер астрономический типа ТА80 серии KARAT товарного знака IEK (далее – таймер) предназначен для автоматического включения и отключения бытовых и промышленных приборов по установленной дневной, недельной, годовой программе, астрономическому режиму.

Таймер предназначен для работы в однофазных сетях переменного и постоянного тока.

Таймер соответствует требованиям ТР ТС 004/2011, ТР ТС 020/2011 и ТР ЕАЭС 037/2016.

Основная область применения таймера:

- распределительные щиты (РЩ);
- групповые щитки (квартирные и этажные);
- отдельные потребители электроэнергии.

Технические данные

Технические данные и условия эксплуатации таймера приведены в таблице 1.

Мощность нагрузки в зависимости от типа потребителей указана в таблице 2.

Лицевая панель и символы, отображаемые на экране представлены на рисунке 1 и в таблице 3.

Меры безопасности

Эксплуатация таймера должна производиться в соответствии с «Правилами устройств электроустановок», «Правилами технической эксплуатации электроустановок потребителей» и «Межотраслевыми правилами по охране труда (правилами безопасности) при эксплуатации электроустановок».

Все монтажные и профилактические работы следует проводить при снятом напряжении.

Таймер по требованиям безопасности защиты от поражения электрическим током соответствует классу 0 и должен встраиваться в щитки класса защиты не ниже I по ГОСТ 12.1.019.

ЗАПРЕЩАЕТСЯ

Использовать таймер при образовании трещин или сколов на корпусе в процессе эксплуатации.

Правила монтажа и эксплуатации

Монтаж и техническое обслуживание таймера должны осуществляться только квалифицированным электротехническим персоналом.

Установка таймера осуществляется на Т-образную направляющую ТН 35 по ГОСТ IEC 60715 в электрощитах со степенью защиты по ГОСТ 14254 (IEC 60529) не ниже IP30.

Пример схемы подключения приведен на рисунке 3.

РЕКОМЕНДУЕТСЯ

Один раз в 6 месяцев подтягивать контактные винтовые зажимы.

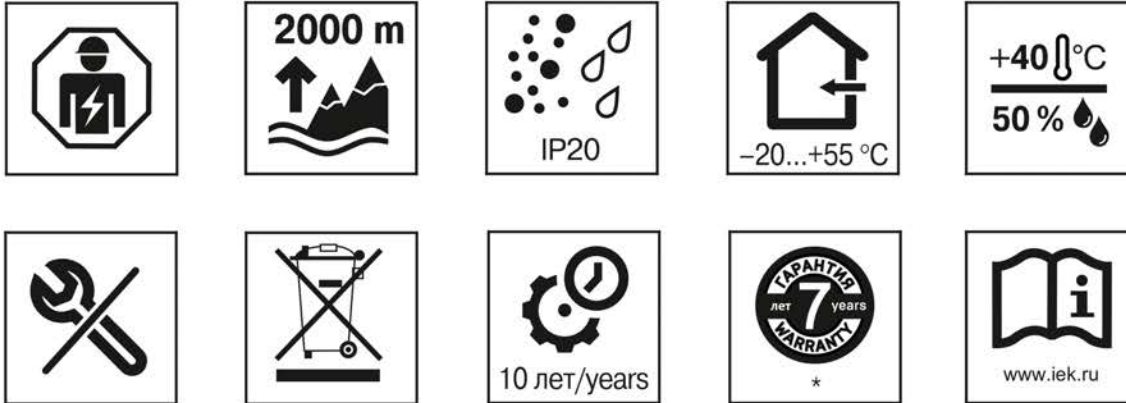


Таблица / Table 1

Наименование показателя / Parameter denomination	Значение / Value
Номинальное напряжение питания (выводы A1–A2) / Rated power supply voltage (A1–A2 terminals), V	AC 230 ± 10%
	DC 24 ± 10%
Номинальная частота переменного тока / Rated AC frequency, Hz	50/60
Максимальный коммутируемый ток / Maximum switched current, A	16
Максимальное коммутируемое напряжение / Maximum switching voltage, V	AC 230 ± 10%
	DC 24 ± 10%
Максимальная коммутирующая способность / Maximum switching capacity	4000 VA (AC)
	384 W (DC)
Количество переключающих контактов / Number of changeover contacts	2
Напряжение изоляции / Insulation voltage U_i , V	250
Потребляемая мощность / Power consumption, W	2
Емкость памяти / Memory capacity	До 80 программ / Up to 80 programs
Погрешность отчета временных интервалов, с/сутки / Report error of time intervals, s/day	1 при плюс 20 °C / 1 at plus 20 °C

Таблица (продолжение) / Table (continuation) 1

Наименование показателя / Parameter denomination		Значение / Value
Срок службы элемента питания, лет / Battery service life, years Время сохранения заданных параметров (без индикации) при отключении питания сети, лет / Time of saving the set parameters (without indication) in case of mains power failure, years		10
Возможность перезарядки элемента питания / Ability to recharge the battery		Отсутствует / No
Механическая износостойкость, циклов / Mechanical wear resistance, cycles		10 ⁶
Коммутационная износостойкость, циклов / Switching wear resistance, cycles		10 ⁵
Степень защиты по ГОСТ 14254 / Degree of protection according to IEC 60529		IP20
Рабочее положение в пространстве / Working position in space		Вертикальное / Vertical
Присоединительная способность выводов / Connection capacity of terminals, mm ²		1,5–4
Момент затяжки контактных зажимов / Tightening torque of terminals, N*m		0,7
Тип шлица винта вывода / Screw driver type of output screw		Universal
Масса / Weight, g		137
Комплектность / Complete set		Таймер, паспорт / Timer, passport
Возможность опломбировки / Ability to seal		Наличие прозрачной защитной крышки с возможностью опломбировки / Transparent protective cover with the possibility of sealing
Транспортирование и хранение / Transportation and storage	Диапазон температур / Temperature range	(–30...+70) °C
	Условия / Conditions	В упаковке производителя. Относительная влажность 80 % при плюс 25 °C / In the manufacturer's package. Relative humidity up to 80 % at plus 25 °C

*Гарантия сохраняется при соблюдении покупателем правил эксплуатации, транспортирования и хранения / The warranty is maintained if the buyer complies with the rules of operation, transportation and storage.

Таблица / Table 2

Тип потребителей / Type of consumers	Мощность нагрузки / Load power, W
Лампы накаливания, галогенные лампы, электронагреватели / Electric incandescent lamp, halogen-filled lamp, electric heating unit	2300
Люминесцентные лампы / Fluorescent lamps	1000
Люминесцентные скомпенсированные лампы Fluorescent compensated lamps	500
Энергосберегающие, лампы с ЭПРА / Energy-saving lamps, lamps with electronic ballast	500

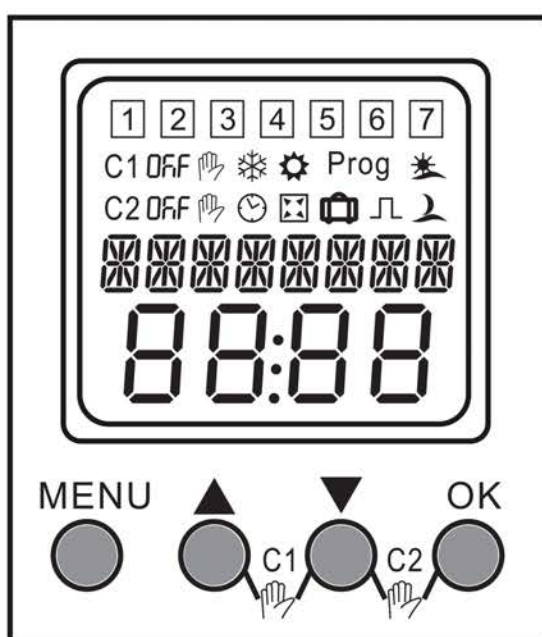










Рисунок / figure 1 – Лицевая панель таймера / Timer front panel

Таблица / Table 3

Символы / Symbols	Описание / Description
1 2 3 4 5 6 7	Дни недели: 1 – пн.; 2 – вт.; 3 – ср.; 4 – чт.; 5 – пт.; 6 – сб.; 7 – вс. / Days of the week: 1 – Mon.; 2 – Tue.; 3 – Wed.; 4 – Thu.; 5 – Fri.; 6 – Sat.; 7 – Sun.
C1 OFF	Состояние реле: контакты 18–15 разомкнуты, контакты 15–16 замкнуты / Relay status: 18–15 contacts are opened, 15–16 contacts are closed
C1 ON	Состояние реле: контакты 18–15 замкнуты, контакты 15–16 разомкнуты / Relay status: 18–15 contacts are closed, 15–16 contacts are opened
C2 OFF	Состояние реле: контакты 25–26 разомкнуты, контакты 25–28 замкнуты / Relay status: 25–26 contacts are opened, 25–28 contacts are closed
C2 ON	Состояние реле: контакты 25–26 замкнуты, контакты 25–28 разомкнуты / Relay status: 25–26 contacts are closed, 25–28 contacts are opened

Таблица (продолжение) / Table (continuation) 3

Символы / Symbols	Описание / Description
	Ручное режим / Manual mode
	Автоматическое режим / Automatic mode
	Режим "Отпуск" / Vacation mode
	Случайный режим / Random mode
	Зимнее время / Winter time
	Летнее время / Daylight saving time
Prog	Настройки программы / Program setting
	Восход солнца / Sunrise
	Закат солнца / Sunset

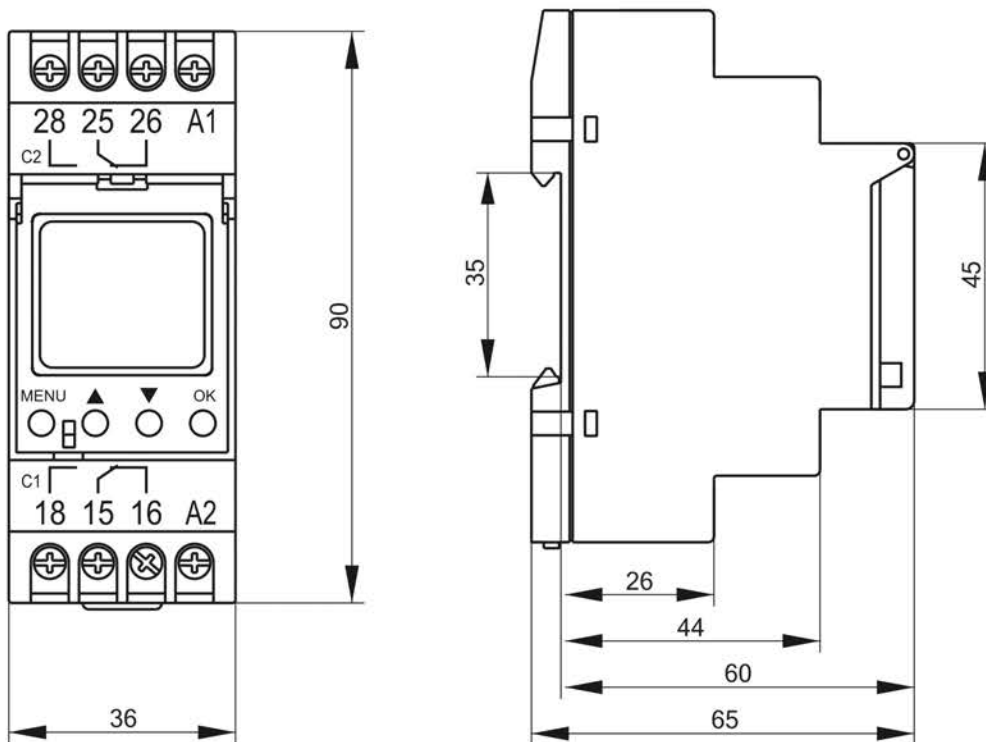


Рисунок / figure 2 – Габаритные и установочные размеры / Overall and mounting dimensions

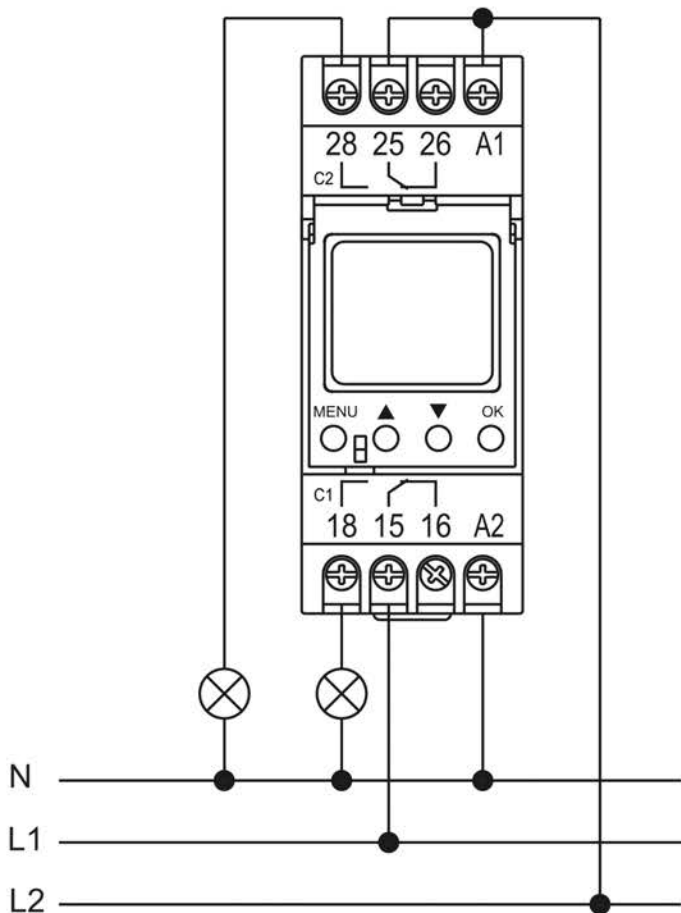
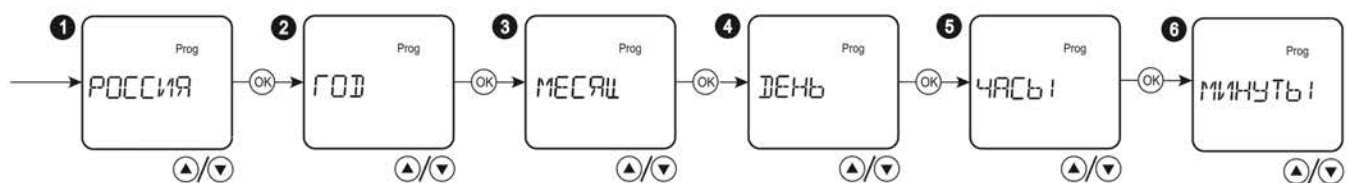


Рисунок / figure 3 – Пример схемы подключения / Example of wiring diagram

Программирование / Programming

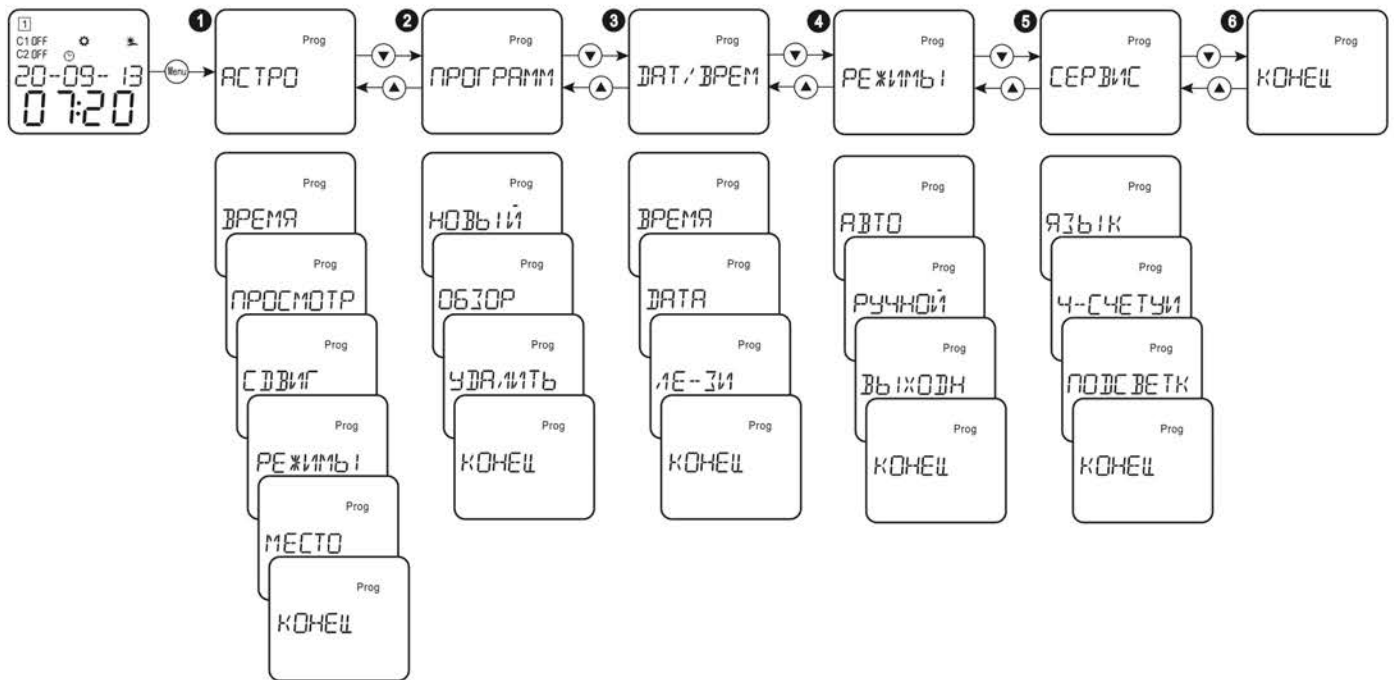
Первичные настройки / Primary settings



При первом включении (или после сброса настроек) таймера необходимо, пользуясь кнопками «▲▼» и «OK», произвести настройки языка, даты и времени. / When you turn on the timer for the first time (or after resetting it), use "▼▲" and "OK" buttons to adjust the language, date and time.

Для входа в меню необходимо нажать и удерживать в течение 2 секунд кнопку «MENU». / To enter the menu, press and hold the "MENU" button for 2 seconds.

Основное меню / Main menu



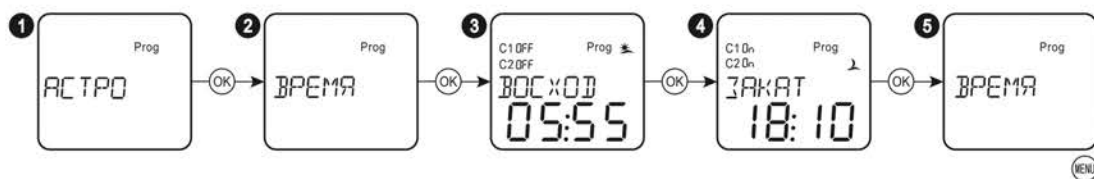
Нажать кнопку «MENU» для входа в основное меню. / Press the "MENU" button to enter the main menu.

Кнопками «▼▲» выбрать необходимый пункт меню. / Use the «▼▲» buttons to select the required menu item.

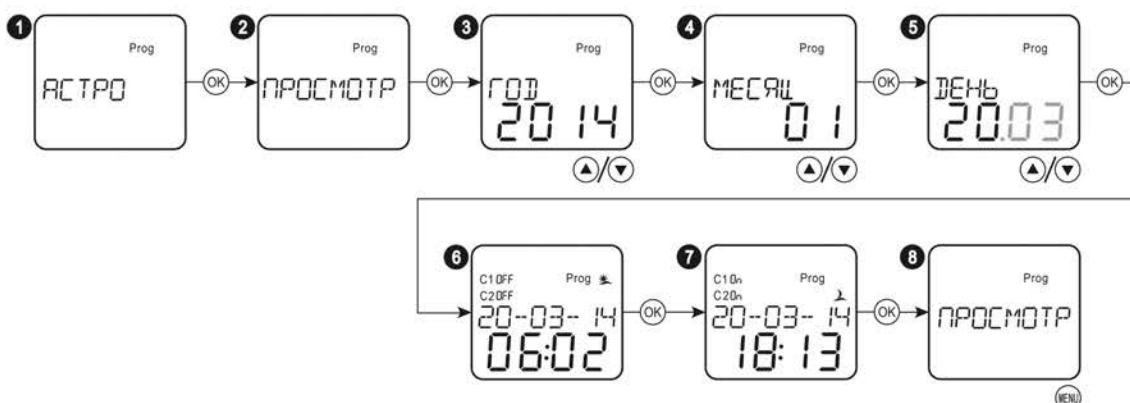
При отсутствии активности в течение одной минуты, таймер автоматически выйдет из меню. / If there is no activity for one minute, the timer will automatically exit the menu.

Астрономические настройки / Astronomical settings

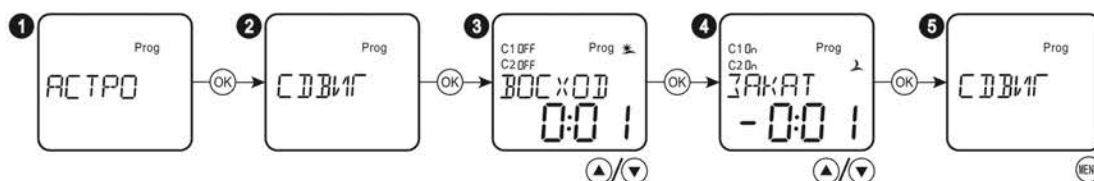
Просмотр времени восхода и заката / Viewing sunrise and sunset times



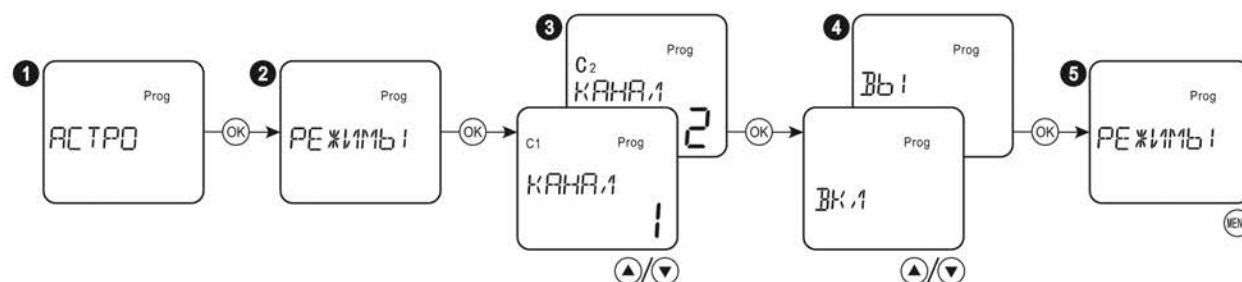
Просмотр астрономического времени в указанный день / Viewing the astronomical time on a specified day



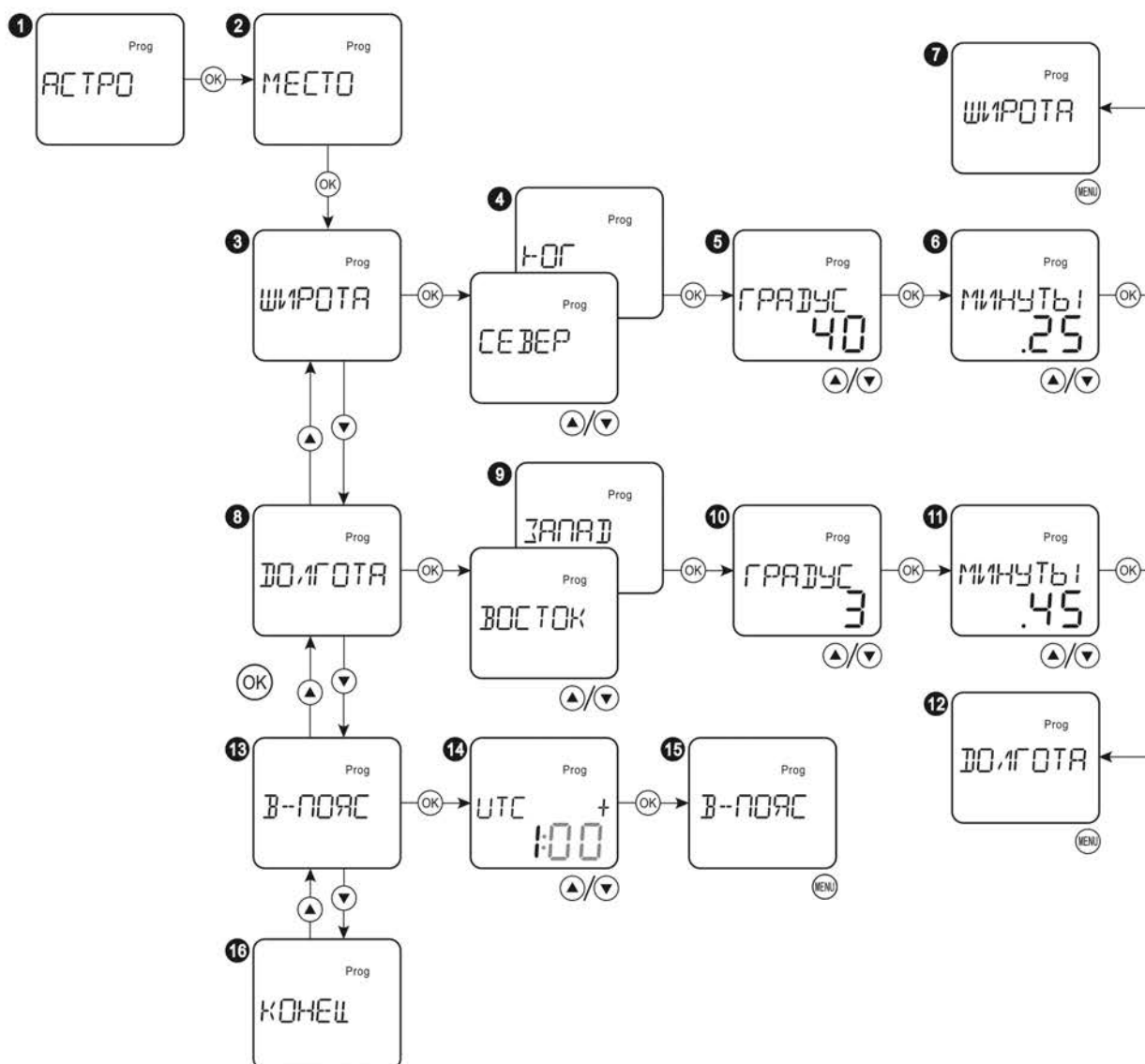
Настройка смещения восхода и заката солнца / Setting sunrise and sunset offsets



Настройка астрономического режима / Setting the astronomical mode

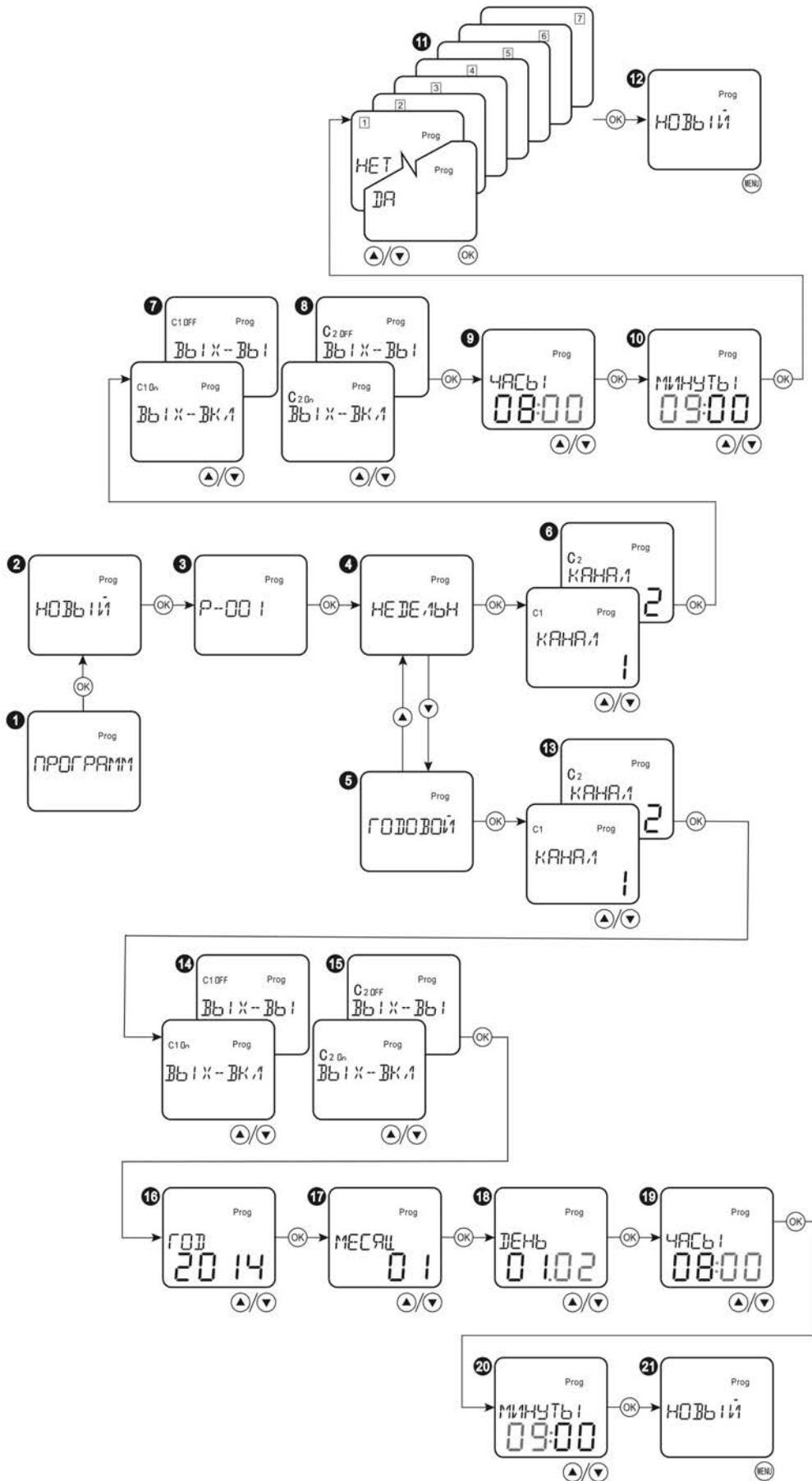


Настройка географического положения / Setting the geographical location

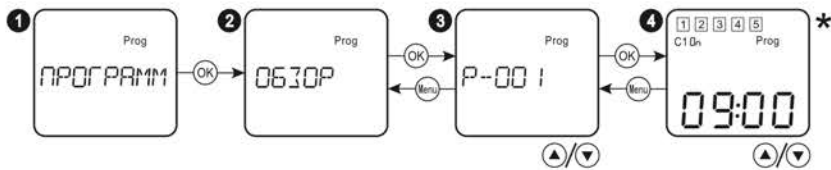


Режим программирования / Programming mode

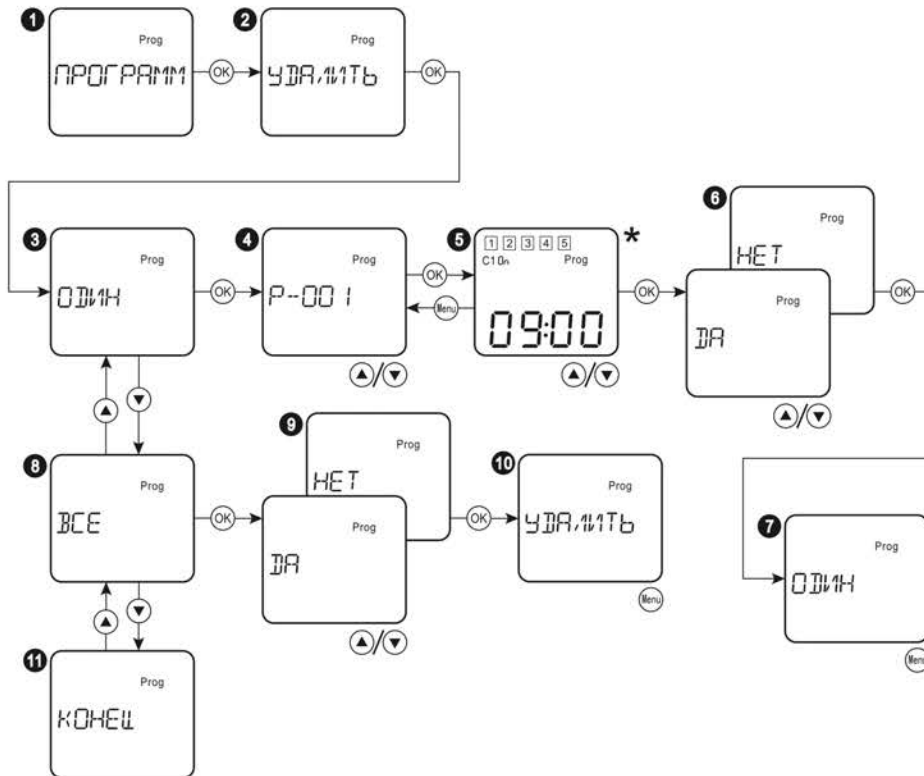
Настройка новой программы / Setting up a new program



Просмотр установленных программ / Viewing installed programs



Удаление программы / Uninstalling the program

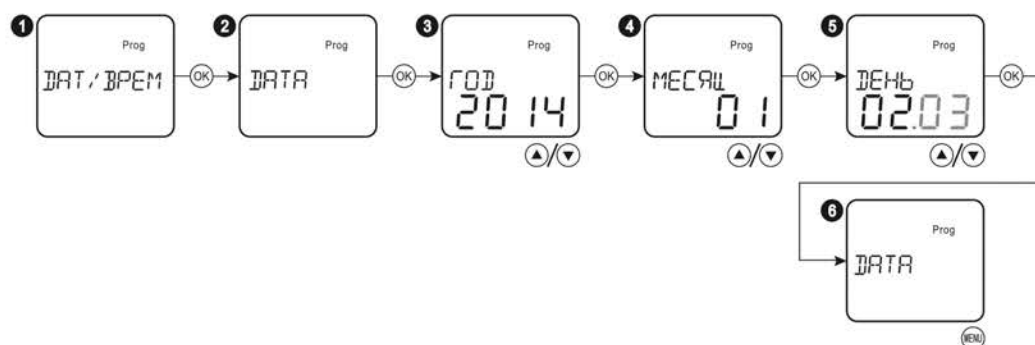


Настройка даты и времени / Setting the date and time

Настройка текущего времени / Setting the current time



Настройка текущей даты / Setting the current date



Настройка летнего/зимнего времени / Setting daylight saving time/ winter time

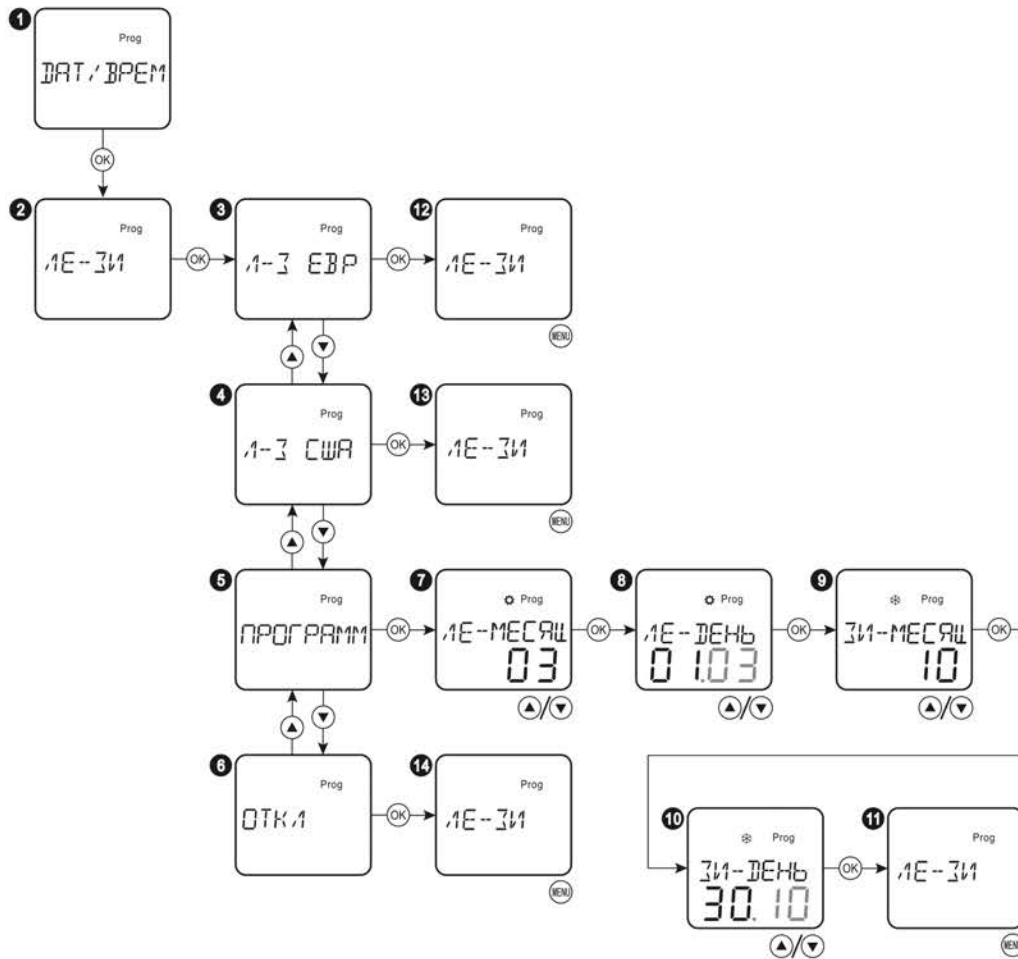
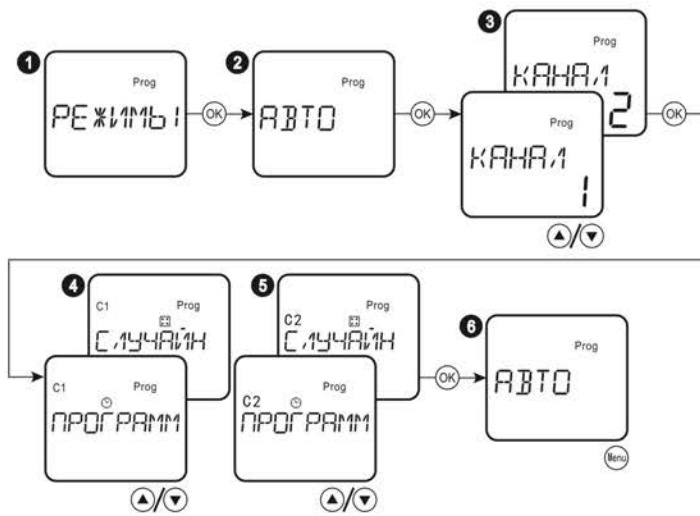


Таблица / Table 4

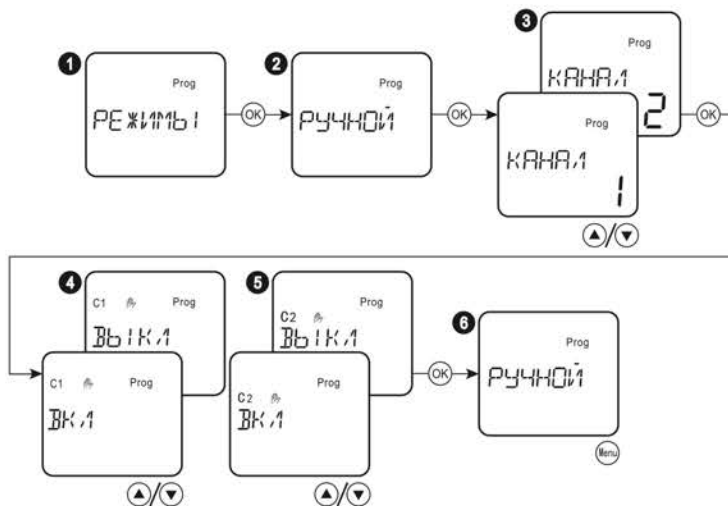
Дисплей / Display	Функция / Function	Летнее время / Daylight saving time	Зимнее время / Winter time
Л-З ЕВР	Для стран Европы / For European countries	Последнее воскресенье марта / Last sunday of march	Последнее воскресенье октября / Last sunday of october
Л-З США	Для США / For the USA	Второе воскресенье марта / Second sunday of march	Первое воскресенье ноября / First sunday of november
СВОБ+14	Программирование / Programming	Свободное программируемое / Free programmable	Свободное программируемое / Free programmable
ОТКЛ	Отключена / Disabled	Нет / No	Нет / No

Настройка режимов работы / Setting operating modes

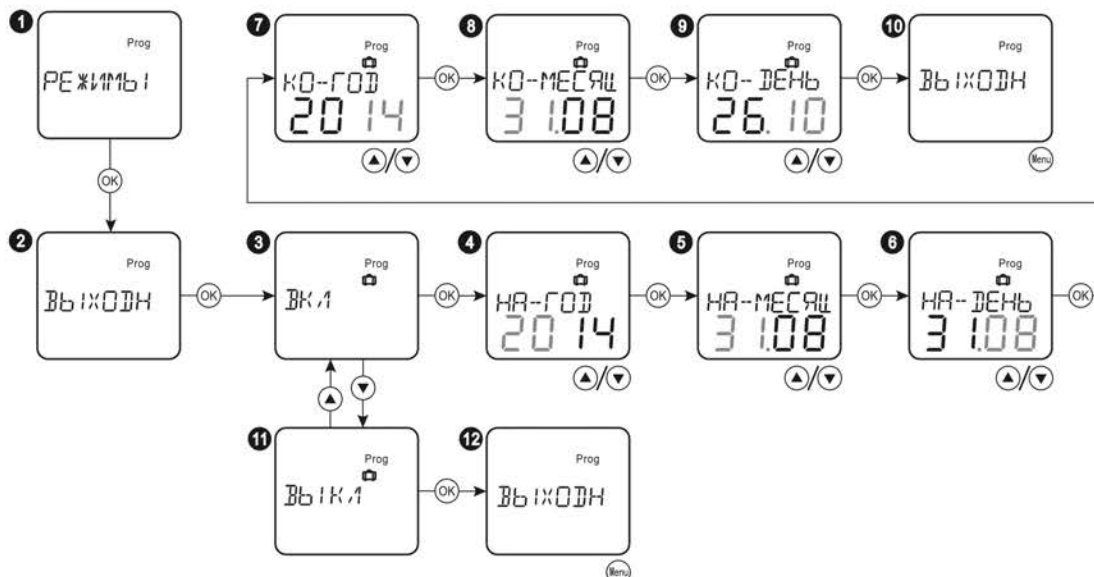
Настройка автоматического режима / Setting the automatic mode



Настройка ручного режима / Setting manual mode

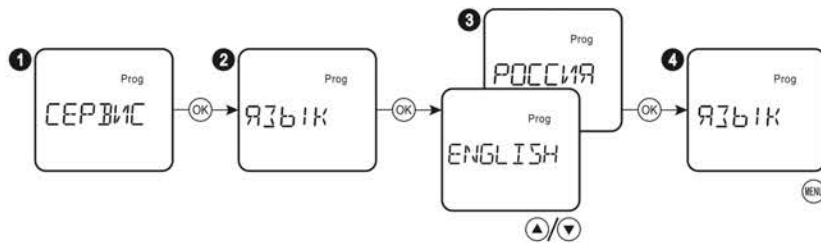


Настройка режима «отпуск» / Setting vacation mode

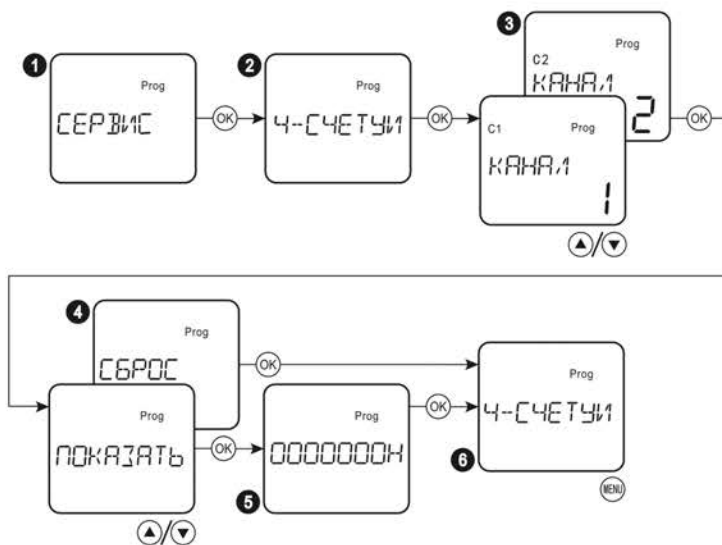


Дополнительные настройки / Advanced settings

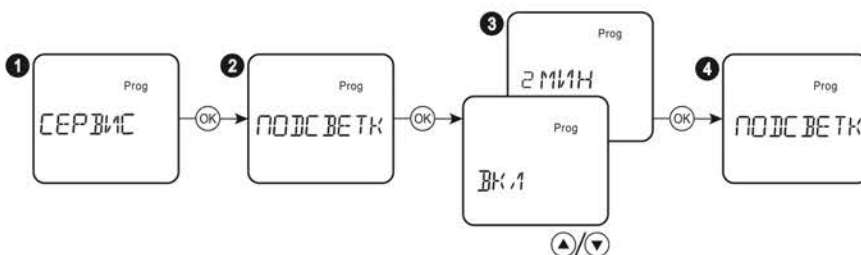
Установка языка / Setting the Language



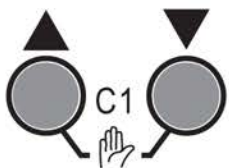
Счетчик часов работы / Service hour meter



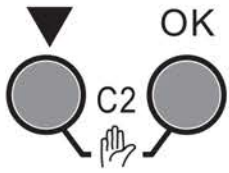
Настройка подсветки экрана / Setting the screen backlight



Ручное управление / Manual control

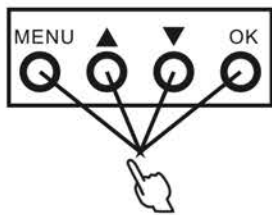


Одновременно нажмите и удерживайте в течение 2 секунд кнопки «▼▲» для принудительного замыкания контактов 15–18 канала 1 (C1). Для принудительного размыкания контактов 15–18 канала 1 (C1) нажмите и удерживайте в течение 2 секунд кнопки «▼▲». / Press and hold "▼▲" buttons simultaneously for 2 seconds for a positive closing of 15–18 contacts of channel 1 (C1). Press and hold "▼▲" buttons for 2 seconds for a positive opening of 15–18 contacts of channel 1 (C1).



Одновременно нажмите и удерживайте в течение 2 секунд кнопки «▼▲» для принудительного замыкания контактов 25–28 канала 2 (C2). Для принудительного размыкания контактов 25–28 канала 2 (C2) нажмите и удерживайте в течение 2 секунд кнопки «▼▲». / Press and hold "▼▲" buttons simultaneously for 2 seconds for a positive closing of 25–28 contacts of channel 2 (C2). Press and hold "▼▲" buttons for 2 seconds for a positive opening of 25–28 contacts of channel 2 (C2).

Сброс к заводским настройкам / Factory reset



Одновременное нажатие кнопок «MENU», «▼▲» и «OK» в течение 4 секунд приведет к сбросу всех установленных программ и параметров до заводских настроек. / Pressing the "MENU", "▼▲" and "OK" buttons simultaneously for 4 seconds will reset all installed programs and parameters to the factory settings.