



# ПАСПОРТ

на фитинги Fortisflex  
для металлорукава и труб

---

ВМ, ВМ (90°), ВМУ, ВМ(INOX), ВТ(X), МВП, СММ, СТМ  
СТМ(P), СТМ-P (INOX), СТМ(B), ОЗМ, В

---

## СОДЕРЖАНИЕ

Номенклатура фитингов для металлорукава Fortisflex .....	3
Совместимость фитингов Fortisflex с металлорукавом и трубами .....	3
Вводные муфты для металлорукава ВМ .....	4
Вводные муфты для металлорукава ВМ (90°) .....	5
Вводные муфты для металлорукава ВМУ .....	6
Вводные муфты для металлорукава ВМ (INOX) .....	7
Вводные муфты с крепежным хомутом для металлорукава и трубы ВТ(Х) .....	8
Вводные муфты для металлорукава пластиковые МВП .....	9
Соединительные муфты «металлорукав-металлорукав» СММ .....	10
Соединительные муфты «труба-металлорукав» СТМ .....	11
Соединительные муфты резьбовые «труба-металлорукав» СТМ(Р) .....	12
Соединительные муфты резьбовые «труба-металлорукав» СТМ-Р (INOX) .....	13
Соединительные муфты винтовые «труба-металлорукав» СТМ(В) .....	14
Оконцеватели защитные для металлорукава ОЗМ .....	15
Втулки трубные В .....	16
Правила монтажа фитингов Fortisflex .....	17
Правила транспортирования, гарантийного хранения и эксплуатации .....	18

## НОМЕНКЛАТУРА ФИТИНГОВ ДЛЯ МЕТАЛЛУРУКАВА FORTISFLEX

Тип фитинга	Материал	Степень защиты	Климатическое исполнение
BM	цинковый сплав	IP54	УХЛ1
BM (90°)	цинковый сплав	IP54	УХЛ1
ВМУ	цинковый сплав	IP68	УХЛ1
BM (INOX)	нержавеющая сталь	IP54	УХЛ1
BT(X)	цинковый сплав	IP40	УХЛ1
СММ	цинковый сплав	IP54	УХЛ1
СТМ	цинковый сплав	IP54	УХЛ1
СТМ(P)	цинковый сплав	IP54	УХЛ1
СТМ-P (INOX)	нержавеющая сталь	IP54	УХЛ1
СТМ(B)	цинковый сплав	IP54	УХЛ1
ОЗМ	оцинкованная сталь	IP40	УХЛ1
МВП	ПВХ	IP40	УХЛ2.1
В	полипропилен	IP40	У1

## СОВМЕСТИМОСТЬ ФИТИНГОВ FORTISFLEX С МЕТАЛЛУРУКАВОМ

Тип фитинга	Совместимость с металлорукавом Fortisflex						
	МРПинг «NORD»	РЗ-ЦПнг-LS	РЗ-ЦПУнг-НФ	МГ-ПУнг-LS «TITAN»	МРН-Пинг	МРН	РЗ-ЦХ
BM	•	•	•	–	•	•	•
BM (90°)	•	•	•	–	•	•	•
ВМУ	–	–	–	•	–	–	–
BM (INOX)	•	•	•	–	•	•	•
BT(X)	•	•	•	•	•	•	•
СММ	•	•	•	–	•	•	•
СТМ	•	•	•	–	•	•	•
СТМ(P)	•	•	•	–	•	•	•
СТМ-P (INOX)	•	•	•	–	•	•	•
СТМ(B)	•	•	•	–	•	•	•
ОЗМ	•	•	•	–	•	•	•
МВП	•	•	•	–	•	•	•
В	–	–	–	–	–	–	–

## СОВМЕСТИМОСТЬ ФИТИНГОВ FORTISFLEX С ТРУБАМИ

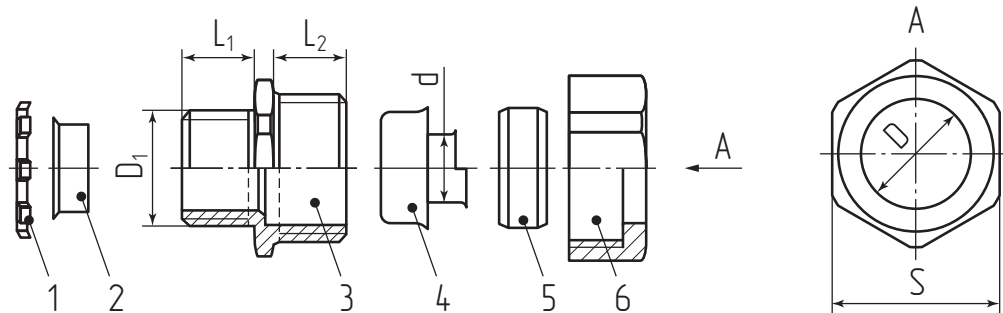
Тип фитинга	Диаметр трубы в дюймах, в т.ч. диаметр резьбы G								
	½"	¾"	1"	1¼"	1½"	2"	2½"	3"	4"
BM	–	–	–	–	–	–	–	–	–
BM (90°)	–	–	–	–	–	–	–	–	–
ВМУ	–	–	–	–	–	–	–	–	–
BM (INOX)	–	–	–	–	–	–	–	–	–
BT(X)	BT(X)-15	BT(X)-20	BT(X)-25	BT(X)-32	BT(X)-38	BT(X)-50	–	–	–
СММ	–	–	–	–	–	–	–	–	–
СТМ	СТМ-15	СТМ-20	СТМ-25	СТМ-32	СТМ-38	СТМ-50	–	–	–
СТМ(P)	СТМ(P)-15	СТМ(P)-20	СТМ(P)-25	СТМ(P)-32	СТМ(P)-38	СТМ(P)-50	СТМ(P)-60	СТМ(P)-75	СТМ(P)-100
СТМ-P (INOX)	СТМ-P (INOX)-15	СТМ-P (INOX)-20	СТМ-P (INOX)-25	СТМ-P (INOX)-32	СТМ-P (INOX)-38	СТМ-P (INOX)-50	–	–	–
СТМ(B)	СТМ(B)-15	СТМ(B)-20	СТМ(B)-25	СТМ(B)-32	–	–	–	–	–
ОЗМ	–	–	–	–	–	–	–	–	–
МВП	–	–	–	–	–	–	–	–	–
В	В-17	В-22	В-28	В-42	В-42	В-54	В-69	В-82	–

## Вводные муфты для металлорукава

Тип: BM



- Предназначены для ввода металлорукавов в корпуса щитового оборудования
- Материал: цинковый сплав
- Температура эксплуатации: - 60... + 120 °С
- Степень защиты: IP54
- Совместимость: МРПИнг NORD, МРПИнг (INOX), МР (INOX), РЗ-ЦПнг-LS, РЗ-ЦПУнг-HF, РЗ-ЦХ



- 1 – Гайка прижимная    3 – Корпус    5 – Уплотнитель металлорукава  
 2 – Прокладка    4 – Оконцеватель металлорукава    6 – Гайка накидная

### ОСНОВНЫЕ ТЕХНИЧЕСКИЕ ХАРАКТЕРИСТИКИ

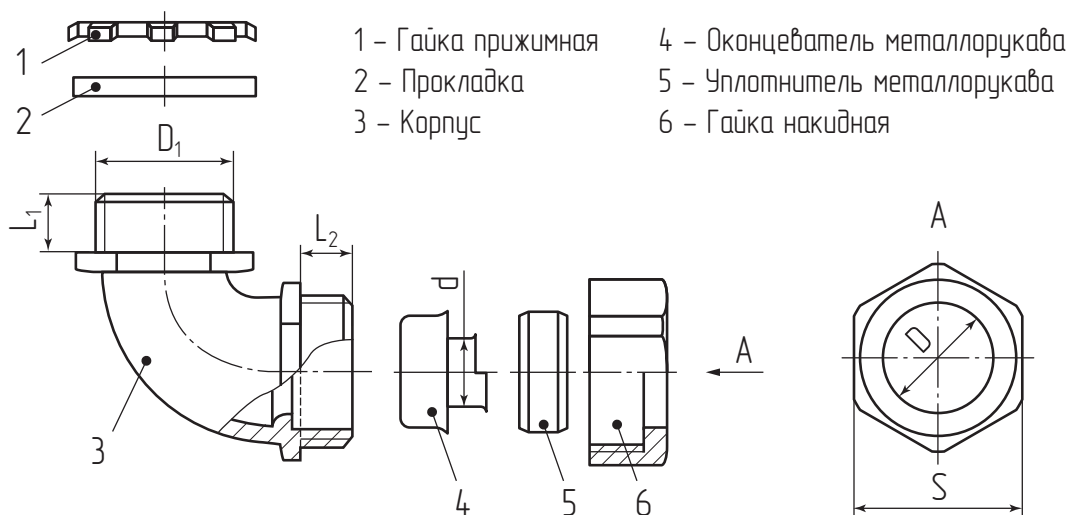
Наименование	Размеры (мм)							Вводная резьба	Упаковка (шт.)
	d	D	D <sub>1</sub>	L <sub>1</sub>	L <sub>2</sub>	S <sub>1</sub>	S <sub>2</sub>		
BM-8 (Fortisflex)	8.0	15.4	15.8	10	8	24.5	22.0	¼"	10
BM-10 (Fortisflex)	9.8	15.6	15.8	10	8	24.5	22.0	⅜"	10
BM-12 (Fortisflex)	11.4	18.5	20.7	12	8	27.5	26.0	½"	10
BM-15 (Fortisflex)	14.6	21.8	20.7	12	9	33.0	30.0	½"	10
BM-20 (Fortisflex)	19.4	27.4	26.4	14	9	39.0	35.0	¾"	10
BM-25 (Fortisflex)	24.5	33.8	33.0	15	10	46.0	41.5	1"	10
BM-32 (Fortisflex)	31.8	43.5	41.7	17	12	57.5	53.0	1¼"	10
BM-38 (Fortisflex)	37.5	49.5	47.3	18	13	63.0	59.5	1½"	10
BM-50 (Fortisflex)	48.8	62.4	59.0	20	14	77.0	74.0	2"	10
BM-60 (Fortisflex)	61.5	75.0	76.0	25	18	95.0	90.0	2½"	4
BM-75 (Fortisflex)	74.3	92.0	88.0	26	18	109.0	103.0	3"	4
BM-100 (Fortisflex)	99.3	113.0	108.0	32	20	139.0	133.0	4"	4

## Вводные муфты для металлорукава

Тип: BM (90°)



- Предназначены для ввода металлорукавов в корпуса щитового оборудования
- Материал: цинковый сплав
- Температура эксплуатации: - 60... + 120 °С
- Степень защиты: IP54
- Совместимость: МРПИнг NORD, МРПИнг (INOX), МР (INOX), РЗ-ЦПнг-LS, РЗ-ЦПУнг-НФ, РЗ-ЦХ



### ОСНОВНЫЕ ТЕХНИЧЕСКИЕ ХАРАКТЕРИСТИКИ

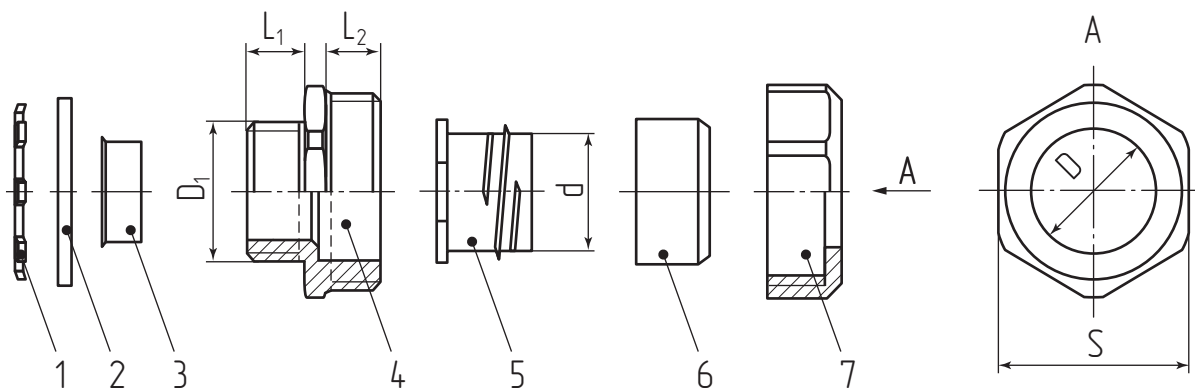
Наименование	Размеры (мм)							Вводная резьба	Упаковка (шт.)
	d	D	D <sub>1</sub>	L <sub>1</sub>	L <sub>2</sub>	S <sub>1</sub>	S <sub>2</sub>		
BM (90°)-15 (Fortisflex)	14.6	21.8	20.7	11	10	33.0	30.0	½"	10
BM (90°)-20 (Fortisflex)	19.4	27.4	26.4	15	11	39.0	35.0	¾"	10
BM (90°)-25 (Fortisflex)	24.5	33.8	33.0	16	13	46.0	41.5	1"	10
BM (90°)-32 (Fortisflex)	31.8	43.5	41.7	17	13	57.5	53.0	1¼"	10
BM (90°)-38 (Fortisflex)	37.5	49.5	47.3	18	14	63.0	59.5	1½"	10
BM (90°)-50 (Fortisflex)	48.8	62.4	59.0	20	15	77.0	74.0	2"	10

## Вводные муфты для металлорукава

Тип: ВМУ



- Предназначены для ввода герметичного металлорукава МГ-ПУнг-LS «TITAN» в распределительные щиты, установочные коробки и промышленное оборудование
- Материал: цинковый сплав
- Температура эксплуатации: - 60... + 120 °С
- Степень защиты: IP68
- Совместимость:  
металлорукав МГ-ПУнг-LS «TITAN» (Fortisflex)



- 1 – Гайка прижимная    4 – Корпус    6 – Уплотнитель металлорукава  
 2 – Прокладка    5 – Оконцеватель металлорукава    7 – Гайка накладная  
 3 – Втулка защитная

### ОСНОВНЫЕ ТЕХНИЧЕСКИЕ ХАРАКТЕРИСТИКИ

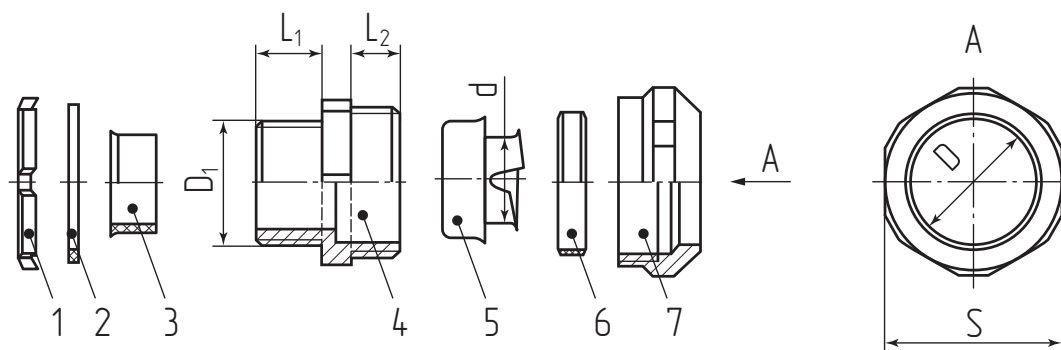
Наименование	Размеры (мм)							Вводная резьба	Упаковка (шт.)
	d	D	D <sub>1</sub>	L <sub>1</sub>	L <sub>2</sub>	S <sub>1</sub>	S <sub>2</sub>		
ВМУ-15 (Fortisflex)	15.4	22.1	20.4	12.0	10	33.0	30.0	½"	10
ВМУ-20 (Fortisflex)	20.0	27.5	25.8	12.0	10	39.0	35.0	¾"	10
ВМУ-25 (Fortisflex)	26.0	33.8	32.5	14.5	11	46.0	41.5	1"	10
ВМУ-32 (Fortisflex)	34.1	45.0	40.8	16.0	14	57.5	53.0	1¼"	10
ВМУ-50 (Fortisflex)	50.2	63.0	59.0	16.0	14	77.0	74.0	2"	10

## Вводные муфты для металлорукава

Тип: BM (INOX)



- Предназначены для ввода металлорукавов в корпуса щитового оборудования
- Материал: нержавеющая сталь
- Покрытие: отсутствует
- Степень защиты: IP54
- Совместимость: МРПИнг NORD, МРПИнг (INOX), МР (INOX), РЗ-ЦПнг LS, РЗ-ЦПнг LS с протяжкой, РЗ-ЦПнг LS с протяжкой (20 м), РЗ-ЦХ



- 1 – Гайка прижимная    4 – Корпус    6 – Уплотнитель металлорукава  
 2 – Прокладка    5 – Оконцеватель металлорукава    7 – Гайка накидная  
 3 – Втулка защитная

### ОСНОВНЫЕ ТЕХНИЧЕСКИЕ ХАРАКТЕРИСТИКИ

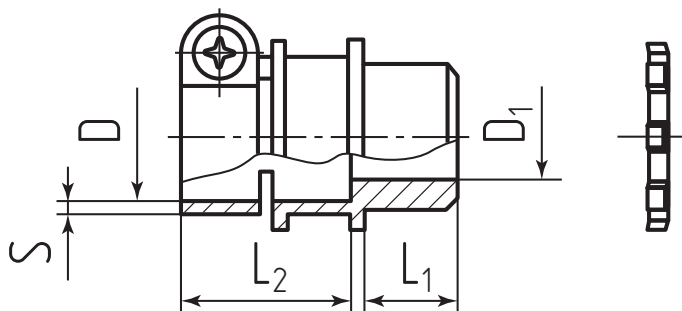
Наименование	Размеры (мм)							Вводная резьба	Упаковка (шт.)
	d	D	D <sub>1</sub>	L <sub>1</sub>	L <sub>2</sub>	S <sub>1</sub>	S <sub>2</sub>		
BM(INOX)-15 (Fortisflex)	14.6	21.8	20.7	12.0	8	27.5	26.0	½"	5
BM(INOX)-20 (Fortisflex)	19.4	27.4	26.4	14.0	8	39.0	35.0	¾"	5
BM(INOX)-25 (Fortisflex)	24.5	33.8	33.0	15.0	10	46.0	41.5	1"	5
BM(INOX)-32 (Fortisflex)	31.8	43.5	41.7	17.0	12	57.5	53.0	1¼"	2
BM(INOX)-38 (Fortisflex)	37.5	49.5	47.3	19.0	13	63.0	59.5	1½"	2
BM(INOX)-50 (Fortisflex)	48.8	62.4	59.0	21.0	14	77.0	74.0	2"	2

## Вводные муфты с крепежным хомутом для металлорукава и трубы

Тип: ВТ(Х)



- Предназначены для ввода трубы и металлорукава в распределительные щиты, установочные коробки и промышленное оборудование
- Материал: цинковый сплав
- Температура эксплуатации: - 60... + 120 °С
- Степень защиты: IP40
- Совместимость: МГ-ПУнг-LS «ТИТАН», МРПИнг NORD, МРПИнг (INOX), МР (INOX), РЗ-ЦПнг-LS, РЗ-ЦПУнг-НФ, РЗ-ЦХ



### ОСНОВНЫЕ ТЕХНИЧЕСКИЕ ХАРАКТЕРИСТИКИ

Наименование	Размеры (мм)					Размер трубы	Вводная резьба	Упаковка (шт.)
	D	S	D <sub>1</sub>	L <sub>1</sub>	L <sub>2</sub>			
ВТ(Х)-15 (Fortisflex)	24.6	2	20.5	10	20	½"	½"	10
ВТ(Х)-20 (Fortisflex)	28.4	2	26.0	10	25	¾"	¾"	10
ВТ(Х)-25 (Fortisflex)	32.7	2	32.9	12	33	1"	1"	10
ВТ(Х)-32 (Fortisflex)	43.2	2	41.1	14	33	1¼"	1¼"	10
ВТ(Х)-38 (Fortisflex)	51.2	2	47.1	15	33	1½"	1½"	10
ВТ(Х)-50 (Fortisflex)	64.5	2	58.7	17	36	2"	2"	10

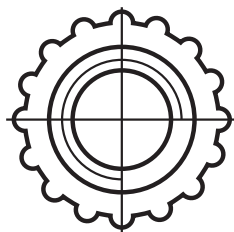
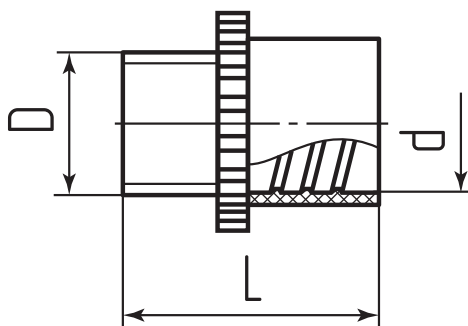


## Вводные муфты для металлорукава пластиковые

Тип: МВП



- Предназначены для ввода металлорукавов в корпуса щитового оборудования
- Материал: ПВХ
- Температура эксплуатации: - 30... + 75 °С
- Степень защиты: IP40
- Совместимость: МРПИнг NORD, МРПИнг (INOX), МР (INOX), РЗ-ЦПнг-LS, РЗ-ЦПУнг-HF, РЗ-ЦХ



1. Накладная гайка 2. Корпус

### ОСНОВНЫЕ ТЕХНИЧЕСКИЕ ХАРАКТЕРИСТИКИ

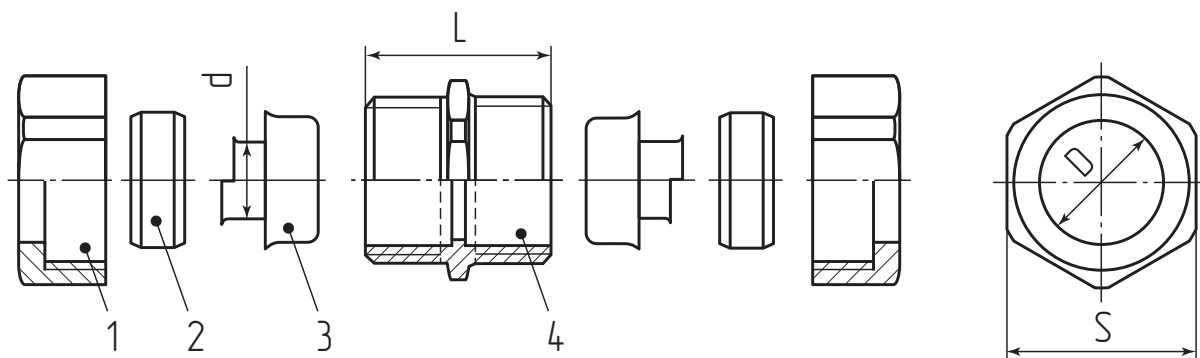
Наименование	Размеры (мм)				Вводная резьба	Упаковка (шт.)
	D	D <sub>1</sub>	L <sub>1</sub>	L		
МВП-6 (Fortisflex)	10.0	12.8	8.5	25	¼"	100
МВП-8 (Fortisflex)	11.9	12.8	8.5	25	¼"	100
МВП-10 (Fortisflex)	14.3	20.6	11.0	32	¼"	100
МВП-12 (Fortisflex)	17.0	20.6	11.0	32	½"	100
МВП-15 (Fortisflex)	20.4	20.6	12.5	35	½"	50
МВП-20 (Fortisflex)	25.5	26.0	14.0	38	¾"	50
МВП-25 (Fortisflex)	31.8	32.6	16.0	45	1"	50
МВП-32 (Fortisflex)	39.2	41.2	17.5	48	1¼"	50
МВП-38 (Fortisflex)	47.6	47.0	19.5	56	1½"	30
МВП-50 (Fortisflex)	60.6	58.2	25.0	72	2"	10

## Соединительные муфты «металлорукав-металлорукав»

Тип: СММ



- Предназначены для соединения двух отрезков металлорукава
- Материал: цинковый сплав
- Температура эксплуатации: - 60... +120 °С
- Степень защиты: IP54
- Совместимость: МРПИнг NORD, МРПИнг (INOX), МР (INOX), РЗ-ЦПнг-LS, РЗ-ЦПУнг-HF, РЗ-ЦХ



1 – Гайка накладная

2 – Уплотнитель металлорукава

3 – Оконцеватель металлорукава

4 – Корпус

### ОСНОВНЫЕ ТЕХНИЧЕСКИЕ ХАРАКТЕРИСТИКИ

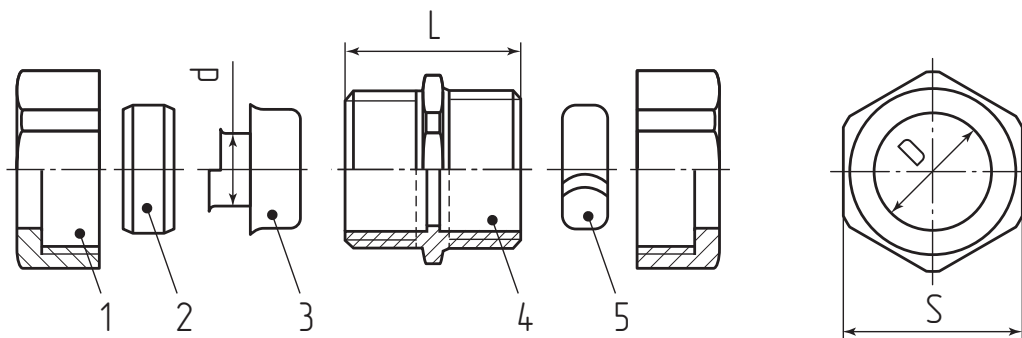
Наименование	Размеры (мм)					Упаковка (шт.)
	d	D	L	S <sub>1</sub>	S <sub>2</sub>	
СММ-15 (Fortisflex)	14.6	21.8	22	33.0	30.0	10
СММ-20 (Fortisflex)	19.4	27.4	26	39.0	35.0	10
СММ-25 (Fortisflex)	24.5	33.8	30	46.0	41.5	10
СММ-32 (Fortisflex)	31.8	43.5	32	57.5	53.0	10
СММ-38 (Fortisflex)	37.5	49.5	32	63.0	59.5	10
СММ-50 (Fortisflex)	48.8	62.4	37	77.0	74.0	10

## Соединительные муфты «труба-металлорукав»

Тип: СТМ



- Предназначены для соединения металлорукава с металлической трубой
- Материал: цинковый сплав
- Температура эксплуатации: - 60... + 120 °С
- Степень защиты: IP54
- Совместимость: МРПИнг NORD, МРПИнг (INOX), МР (INOX), РЗ-ЦПнг-LS, РЗ-ЦПУнг-НФ, РЗ-ЦХ



1 – Гайка накидная

2 – Уплотнитель металлорукава

3 – Оконцеватель

металлорукава

4 – Корпус

5 – Уплотнитель трубы

### ОСНОВНЫЕ ТЕХНИЧЕСКИЕ ХАРАКТЕРИСТИКИ

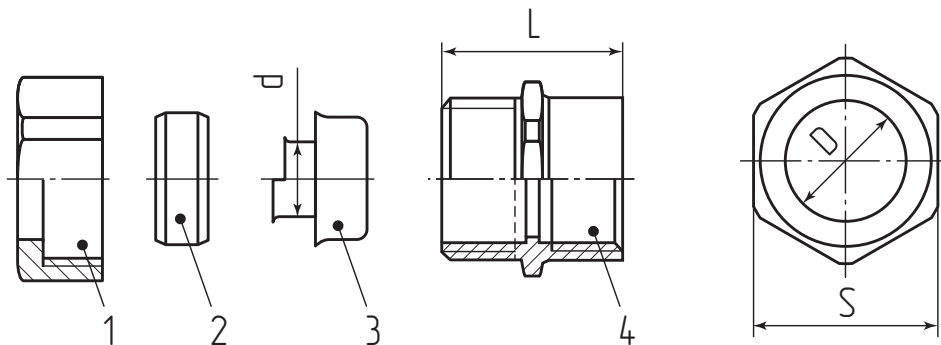
Наименование	Размеры (мм)						Размер трубы	Упаковка (шт.)
	d	D	d <sub>1</sub>	L	S <sub>1</sub>	S <sub>2</sub>		
СТМ-15 (Fortisflex)	14.6	21.8	19.5-21.5	25	33.0	30.0	½"	10
СТМ-20 (Fortisflex)	19.4	27.4	25.0-26.7	26	39.0	35.0	¾"	10
СТМ-25 (Fortisflex)	24.5	33.8	32.1-33.8	28	46.0	41.5	1"	10
СТМ-32 (Fortisflex)	31.8	43.5	40.5-42.5	32	57.5	53.0	1¼"	10
СТМ-38 (Fortisflex)	37.5	49.5	46.0-48.5	32	63.0	59.5	1½"	10
СТМ-50 (Fortisflex)	48.8	62.4	57.3-60.3	38	77.0	74.0	2"	10

## Соединительные муфты резьбовые «труба-металлорукав»

Тип: СТМ(Р)



- Предназначены для герметичного соединения металлорукава с трубой
- Материал: цинковый сплав
- Температура эксплуатации: - 60... + 120 °С
- Степень защиты: IP54
- Совместимость: МРПИнг NORD, МРПИнг (INOX), МР (INOX), РЗ-ЦПнг-LS, РЗ-ЦПУнг-НФ, РЗ-ЦХ



1 – Гайка накидная

2 – Уплотнитель металлорукава

3 – Оконцеватель металлорукава

4 – Корпус

### ОСНОВНЫЕ ТЕХНИЧЕСКИЕ ХАРАКТЕРИСТИКИ

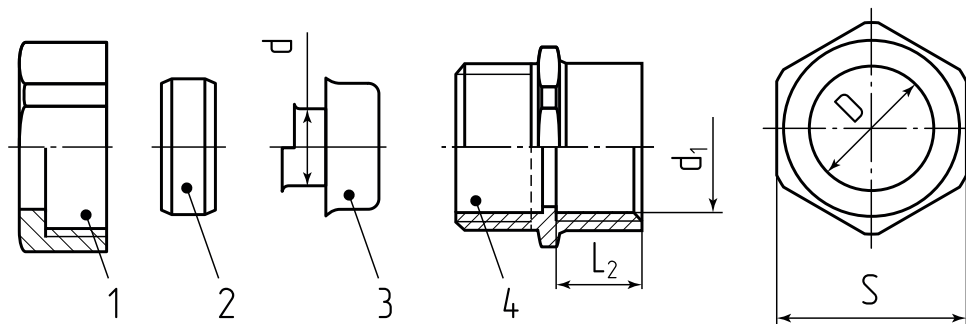
Наименование	Размеры (мм)						Резьба	Упаковка (шт.)
	d	D	d <sub>1</sub>	L <sub>1</sub>	S <sub>1</sub>	S <sub>2</sub>		
СТМ(Р)-15 (Fortisflex)	14.6	21.8	19.4	13	33.0	30.0	½"	10
СТМ(Р)-20 (Fortisflex)	19.4	27.4	24.8	13	39.0	35.0	¾"	10
СТМ(Р)-25 (Fortisflex)	24.5	33.8	35.4	13	46.0	41.5	1"	10
СТМ(Р)-32 (Fortisflex)	31.8	43.5	40.3	14	57.5	53.0	1¼"	10
СТМ(Р)-38 (Fortisflex)	37.5	49.5	45.8	16	63.0	59.5	1½"	10
СТМ(Р)-50 (Fortisflex)	48.8	62.4	58.0	19	77.0	74.0	2"	10
СТМ(Р)-60 (Fortisflex)	61.5	75.0	72.9	22	95.0	90.0	2½"	4
СТМ(Р)-75 (Fortisflex)	74.3	92.0	85.6	28	109.0	103.0	3"	4
СТМ(Р)-100 (Fortisflex)	99.3	113.0	125.1	32	139.0	133.0	4"	4

## Соединительные муфты резьбовые «труба-металлорукав»

Тип: СТМ-Р (INOX)



- Предназначены для соединения металлорукава с трубой
- Материал: нержавеющая сталь
- Температура эксплуатации: - 60... + 120 °С
- Степень защиты: IP54
- Совместимость: МРПИнг NORD, МРПИнг (INOX), МР (INOX), РЗ-ЦПнг-LS, РЗ-ЦПнг-LS с протяжкой, РЗ-ЦПнг-LS с протяжкой (20 м), РЗ-ЦХ, РЗ-Ц



1 – Гайка накидная

2 – Уплотнитель металлорукава

3 – Оконцеватель металлорукава

4 – Корпус

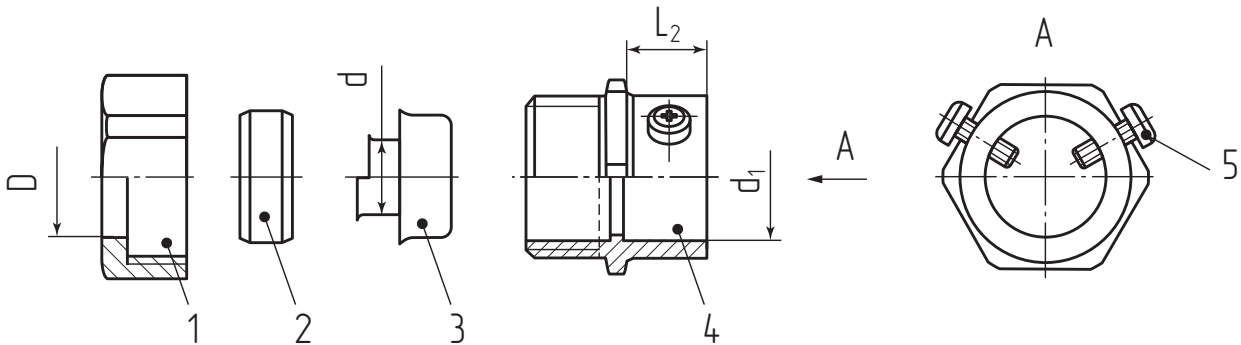
### ОСНОВНЫЕ ТЕХНИЧЕСКИЕ ХАРАКТЕРИСТИКИ

Наименование	Размеры (мм)				Резьба	Упаковка (шт.)
	d	D	d <sub>1</sub>	L <sub>1</sub>		
СТМ-Р (INOX)-15 (Fortisflex)	14.6	21.8	19.4	13	1/2"	5
СТМ-Р (INOX)-20 (Fortisflex)	19.4	27.4	24.8	13	3/4"	5
СТМ-Р (INOX)-25 (Fortisflex)	24.5	33.8	35.4	13	1"	5
СТМ-Р (INOX)-32 (Fortisflex)	31.8	43.5	40.3	14	1 1/4"	2
СТМ-Р (INOX)-38 (Fortisflex)	37.5	49.5	45.8	16	1 1/2"	2
СТМ-Р (INOX)-50 (Fortisflex)	48.8	62.4	58	19	2"	2

## Соединительные муфты винтовые «труба-металлорукав» Тип: СТМ(В)



- Предназначены для соединения металлорукава с трубой
- Материал: цинковый сплав
- Температура эксплуатации: - 60... + 120 °С
- Степень защиты: IP40
- Совместимость: МРПИнг NORD, МРПИнг (INOX), МР (INOX), РЗ-ЦПнг-LS, РЗ-ЦПУнг-HF, РЗ-ЦХ



1 – Гайка накидная

2 – Уплотнитель металлорукава

3 – Оконцеватель металлорукава

4 – Корпус 5 – Винт

### ОСНОВНЫЕ ТЕХНИЧЕСКИЕ ХАРАКТЕРИСТИКИ

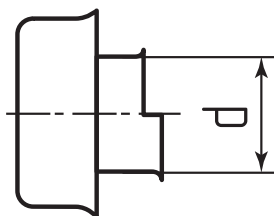
Наименование	Размеры (мм)						Количество болтов	Резьба	Упаковка (шт.)
	d	D	d <sub>1</sub>	L <sub>2</sub>	S <sub>1</sub>	S <sub>2</sub>			
СТМ(В)-15 (Fortisflex)	15.5	22.0	19.5	12.0	33.0	30.0	1	1/2"	10
СТМ(В)-20 (Fortisflex)	19.5	27.6	26.0	15.0	39.0	35.0	1	3/4"	10
СТМ(В)-25 (Fortisflex)	24.5	34.6	32.4	17.0	46.0	41.5	2	1"	10
СТМ(В)-32 (Fortisflex)	33.0	43.6	38.6	20.5	57.5	53.0	2	1 1/4"	10

## Оконцеватели защитные для металлорукава

Тип: ОЗМ



- Предназначены для оконцевания металлорукавов и защиты изоляции кабелей и проводов при их протяжке
- Материал: оцинкованная сталь
- Температура эксплуатации: - 60... + 120 °С
- Совместимость: МРПИнг NORD, МРПИнг (INOX), МР (INOX), РЗ-ЦПнг-LS, РЗ-ЦПУнг-НФ, РЗ-ЦХ

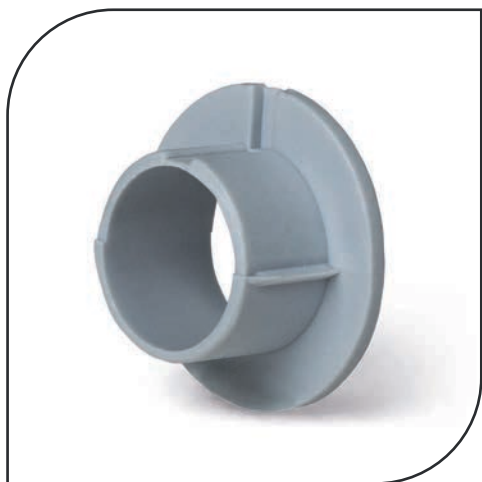


### ОСНОВНЫЕ ТЕХНИЧЕСКИЕ ХАРАКТЕРИСТИКИ

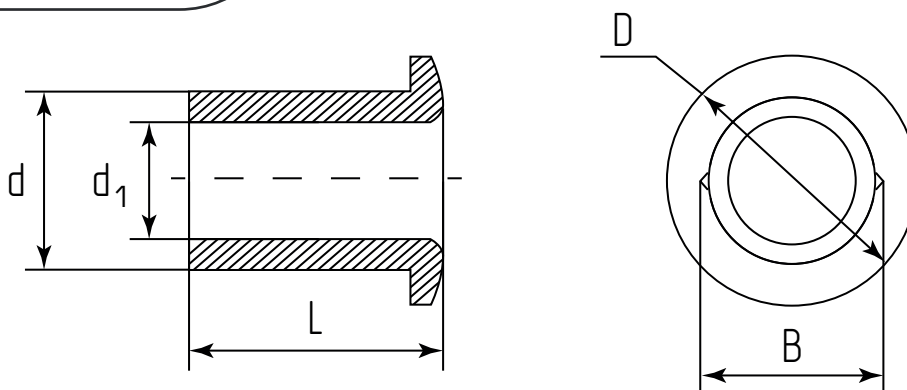
Наименование	Номинальный диаметр (мм)	Размеры (мм)		Упаковка (шт.)
		d	D	
ОЗМ-10 (Fortisflex)	10	9.8	18.0	100
ОЗМ-12 (Fortisflex)	12	11.4	20.1	100
ОЗМ-15 (Fortisflex)	15	14.6	24.1	100
ОЗМ-20 (Fortisflex)	20	19.4	30.0	100
ОЗМ-25 (Fortisflex)	25	24.5	35.2	100
ОЗМ-32 (Fortisflex)	32	31.8	45.9	100
ОЗМ-38 (Fortisflex)	38	37.5	50.5	100
ОЗМ-50 (Fortisflex)	50	48.8	64.0	100

## Втулки трубные

Тип: В



- Предназначены для защиты изоляции проводов и кабелей от механических повреждений об острые края торцов труб, отверстий ввода-вывода в щитовом оборудовании
- Материал: полипропилен
- Температура эксплуатации: -40... +75 °С
- Закрывают неровные края отверстия при прохождении проводов и кабелей через стену, обеспечивая надежную защиту и эстетичный вид



### ОСНОВНЫЕ ТЕХНИЧЕСКИЕ ХАРАКТЕРИСТИКИ

Наименование	Размеры (мм)					Упаковка (шт.)
	d	d <sub>1</sub>	D	B	L	
B-17 (Fortisflex)	13.8	12.0	22.0	17	10	1000
B-22 (Fortisflex)	19.5	17.3	28.1	22	10	500
B-28 (Fortisflex)	25.4	22.0	33.0	28	15	250
B-42 (Fortisflex)	34.0	31.0	48.8	42	20	150
B-54 (Fortisflex)	51.0	47.9	61.4	54	25	70
B-69 (Fortisflex)	65.1	61.4	76.7	69	30	40
B-82 (Fortisflex)	77.9	74.0	90.5	82	30	30



## 1. ПРАВИЛА МОНТАЖА ФИТИНГОВ FORTISFLEX

1.1. Монтаж фитингов для металлорукава должен производиться при температуре окружающей среды от -40°C до +60°C (муфт МВП от -30°C до +60°C). Монтаж при более низких и более высоких температурах не рекомендуется, так как входящие в состав изделий эластичные упругие элементы могут не обеспечивать герметичности изделия из-за изменения упругих свойств материала;

1.2. Перед монтажом необходимо выбрать типоразмер фитингов исходя из диаметров вводимых металлорукавов;

1.3. В соответствии с выбранным типоразмером вводных муфт (ВМ, ВМ(90), ВМУ, ВМ(INOX), ВТ(X), МВП) необходимо пробить установочное отверстие в стенке корпуса распределительного устройства при помощи рекомендованного производителем инструмента, либо любого другого при условии соблюдения требований к отверстию, установленных производителем.

Внимание! Установка вводных муфт в отверстия, отличающиеся по размерам от рекомендованных производителем, может привести к разрушению резиновой прокладки и потере герметичности в месте крепления;

1.4. Для закрепления вводных муфт в корпусе распределительного устройства необходимо открутить прижимную гайку, при этом оставив резиновую прокладку на резьбовой части. После этого установить корпус муфты в отверстие в стенке и закрепить прижимной гайкой.

Внимание! Резиновая прокладка должна располагаться между фланцем вводной муфты и стенкой корпуса. Установка резиновой прокладки между стенкой корпуса и гайкой может привести к ее разрушению и потере герметичности в месте соединения вводной муфты и корпуса, а также не позволит обеспечить надежное электрическое соединение проводящих элементов металлорукава и металлических оболочек или элементов оборудования;

1.5. Монтаж вводных муфт в корпусе распределительного устройства производить вращением прижимной гайки сначала руками или при помощи инструмента до момента возрастания усилия, возникающего при врезании ее острых граней в стенку корпуса распределительного устройства для снятия слоя краски и обеспечения электрического контакта с металлорукавом. Затем, при помощи инструмента,

произвести окончательную затяжку прижимной гайки. Внимание! Чрезмерная затяжка крепежной гайки может привести к ее разрушению и выходу изделия из строя;

1.6. Для монтажа металлорукава с вводными (ВМ, ВМ(90), ВМУ, ВМ(INOX)) и соединительными (СММ, СТМ, СТМ(P), СТМ-P (INOX), СТМ(B) муфтами необходимо открутить накидную гайку и продеть через нее металлорукав. Для обеспечения герметичности соединения надеть на металлорукав уплотнитель. Для фиксации металлорукава в муфте вкрутить в него оконцеватель ОЗМ (в металлорукав МГ-ПУнг-LS «TITAN» вкрутить вертыш муфты ВМУ), ввести металлорукав в корпус вводной муфты и затянуть накидную гайку сначала руками или при помощи инструмента до момента возрастания усилия. Затем, при помощи инструмента, произвести окончательную затяжку накидной гайки. Муфта вводная МВП накручивается на металлорукав с помощью внутренней резьбы в корпусе муфты.

Внимание! Чрезмерная затяжка накидной гайки может привести к ее разрушению и выходу изделия из строя;

1.7. Для монтажа металлорукава или трубы с вводными муфтами ВТ(X) необходимо продеть металлорукав или трубу через крепежный хомут и затянуть хомут с помощью затяжного винта;

1.8. Для соединения металлорукава с трубой при помощи муфты СТМ необходимо открутить накидную гайку и продеть через нее трубу. Для фиксации трубы с муфтой надеть на трубу цангу, конусной частью наружу, надеть корпус муфты на трубу и затянуть накидную гайку сначала руками или при помощи инструмента до момента возрастания усилия. Соединительная муфта СТМ(B) фиксируется на трубе с помощью винтов;

1.9. Соединение металлорукава с трубой, имеющей наружную резьбу, обеспечивается с помощью муфты СТМ(P), имеющей внутреннюю резьбу;

1.10. Фитинги для металлорукава являются не ремонтируемыми и не восстанавливаемыми изделиями. При выходе из строя подлежит замене. После вывода из эксплуатации фитинги должны быть отправлены на утилизацию в порядке, установленном потребителем, либо в соответствии с федеральным или региональным законами.

## ПРАВИЛА ТРАНСПОРТИРОВАНИЯ, ГАРАНТИЙНОГО ХРАНЕНИЯ И ЭКСПЛУАТАЦИИ

- 1 Фитинги для металлорукава и трубы в упакованном виде можно транспортировать автомобильным транспортом с закрытым кузовом, железнодорожным транспортом в закрытых вагонах, авиационным транспортом в негерметизированных отсеках, речным или морским транспортом (в трюмах), либо в контейнерах всеми перечисленными видами транспорта.
- 2 Транспортирование должно осуществляться в соответствии с правилами перевозок, действующими на каждом виде транспорта. При хранении и транспортировании фитинги должны быть защищены от механических повреждений.
- 3 Условия транспортирования и хранения фитингов в части воздействия климатических факторов окружающей среды – по группе 4 ГОСТ 15150-69;