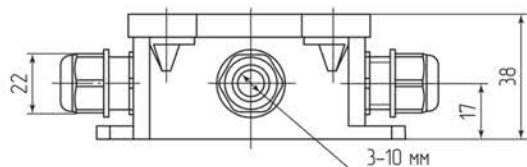
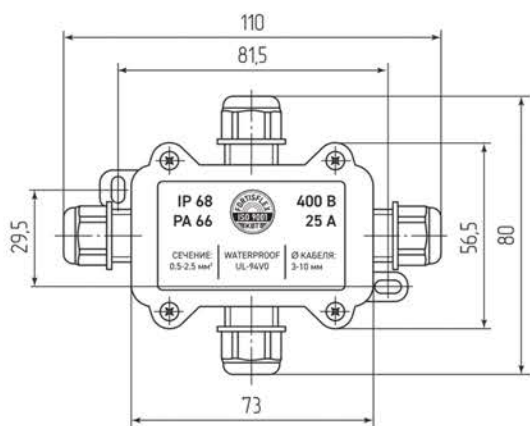
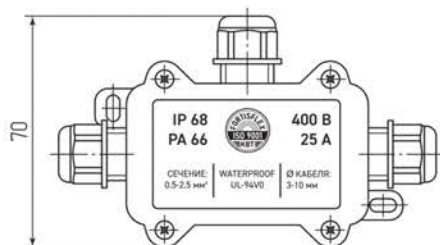
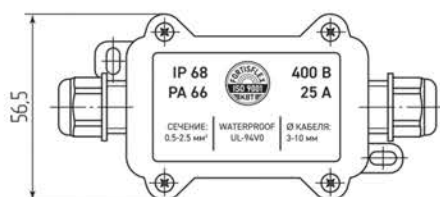




Распределительные коробки
и коннекторы IP68



Герметичные распределительные коробки IP68

Тип: MG Box S

- Для герметичного соединения и ответвления кабельных линий, а также их защиты от влаги и воздействия окружающей среды
- Степень защиты коробки в сборе: IP68
- Материал корпуса коробки: нейлон 6.6, не содержит галогенов
- Материал коробки не распространяет и не поддерживает горение согласно нормативам UL 94 V0
- Материал уплотнителей кабельных вводов и крышки коробки: силикон
- Цвет коробок: черный
- Состав набора:
 - коробка с интегрированными MG вводами
 - крышка
 - уплотнительные кольца различных диаметров
 - прокладка между корпусом и крышкой
 - клеммная колодка
 - шурупы
- Эластичные уплотнительные кольца, входящие в комплектацию коробок обеспечивают возможность монтажа кабеля различного диаметра в максимально широком диапазоне
- Тип установки: внутренняя и наружная
- Температура эксплуатации: от -40 °C до +105 °C
- Максимальное напряжение: 400 В
- Максимальный ток (в зависимости от сечения проводов и клеммников): 25 А
- Количество вводов-выходов кабеля: 2/3/4
- Крышки коробок съемные, прикручиваются с помощью саморезов входящих в комплектацию
- ВАЖНО: момент затяжки крепежных саморезов крышки коробки не должен превышать 0.5 Нм
- Для уплотнения крышек, в корпусе коробок предусмотрен силиконовый уплотнитель, в том числе в местах крепления
- Любые герметичные кабельные коробки с кабельными вводами и степенью защиты IP 68 должны обладать 3 контурами уплотнения:
 - уплотнение кабелей в самих кабельных вводах
 - уплотнение крышки распределительной коробки
 - уплотнение кабельных вводов при монтаже внутри корпуса коробки
- Уникальная конструкция MG box «Fortisflex» исключает риск протечки в месте монтажа кабельного ввода к коробке поскольку и коробка, и кабельные вводы представляют собой единое целое и отливаются вместе как единая конструкция за один раз

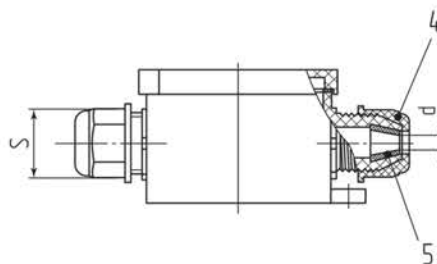
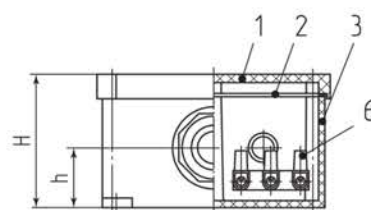
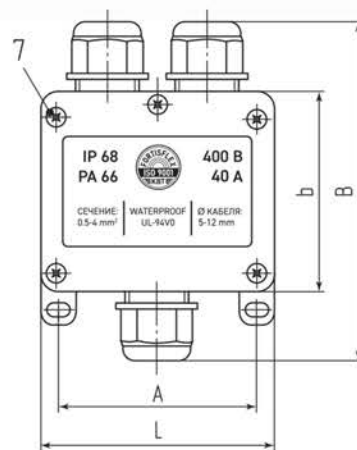


Наименование	Цвет	Кол-во вводов	Сечение жил (мм ²)	Вводная резьба	Диаметр кабеля	Степень защиты	Упаковка (шт. в пакете)
MG Box S-2 IP68 (Fortisflex)	■	2	0.5–2.5	M16	3...10	IP68	1
MG Box S-3 IP68 (Fortisflex)	■	3	0.5–2.5	M16	3...10	IP68	1
MG Box S-4 IP68 (Fortisflex)	■	4	0.5–2.5	M16	3...10	IP68	1

Герметичные распределительные коробки IP68

Тип: MG Box M

- Для герметичного соединения и ответвления кабельных линий, а также их защиты от влаги и воздействия окружающей среды
- Степень защиты коробки в сборе: IP68
- Материал корпуса коробки: нейлон 6.6, не содержит галогенов
- Материал коробки не распространяет и не поддерживает горение согласно нормативам UL 94 V0
- Материал уплотнителей кабельных вводов и крышки коробки: силикон
- Цвет коробок: черный
- Эластичные уплотнительные кольца, входящие в комплектацию коробок обеспечивают возможность монтажа кабеля различного диаметра в максимально широком диапазоне
- Тип установки: внутренняя и наружная
- Температура эксплуатации: от -40 °C до +105 °C
- Максимальное напряжение: 400 В
- Максимальный ток (в зависимости от сечения проводов и клеммников): 40 А
- В конструкции коробок предусмотрены интегрированные герметичные кабельные вводы типа MG
- Количество вводов-выходов кабеля: 2/3/4
- Крышки коробок съемные, прикручиваются с помощью саморезов входящих в комплектацию
- ВАЖНО: момент затяжки крепежных саморезов крышки коробки не должен превышать 0.5 Нм
- Для уплотнения крышек, в корпусе коробок предусмотрен силиконовый уплотнитель, в том числе в местах крепления.
- Для удобства пользователя в комплектацию коробок уже включена клеммная колодка
- Любые герметичные кабельные коробки с кабельными вводами и степенью защиты IP 68 должны обладать 3 контурами уплотнения:
 - уплотнение кабелей в самих кабельных вводах
 - уплотнение крышки распределительной коробки
 - уплотнение кабельных вводов при монтаже внутри корпуса коробки
- Уникальная конструкция MG box «Fortisflex» исключает риск протечки в месте монтажа кабельного ввода к коробке поскольку и коробка, и кабельные вводы представляют собой единое целое и отливаются вместе как единая конструкция за один раз



- 1 - Крышка
- 2 - Прокладка
- 3 - Корпус
- 4 - Гайка накидная
- 5 - Втулка-уплотнитель
- 6 - Клеммник
- 7 - Саморез



Наименование	Цвет	Кол-во вводов	Сечение жил (мм ²)	Вводная резьба	Диаметр кабеля	Степень защиты	Упаковка (шт. в пакете)
MG Box M-3 IP68 (Fortisflex)	■	3	0.5–2.5	M20	5...12	IP68	1



Сводная таблица герметичных коннекторов FFC IP68 «Fortisflex»

Модель	FFC-21/ 3P-IP68	FFC-22/ 4P-IP68	FFC-23/ 3P-IP68	FFC-24/ 5P-IP68	FFC-31/ 3P-IP68
Тип коннектора	I-образный	I-образный	I-образный	I-образный	T-образный
Степень защиты	IP68	IP68	IP68	IP68	IP68
Количество контактов	3P	4P	3P	5P	3P
Сечение кабеля	0.5–4 мм ²	0.5–4 мм ²	0.5–2.5 мм ²	0.5–4 мм ²	0.5–4 мм ²
Макс. токовая нагрузка	25 А	25А	25 А	25 А	25 А
Рабочие напряжение	450 В	450 В	450 В	450 В	450 В
Диаметр кабеля	6–10 мм	6–10 мм	8–12 мм 10–14 мм	8–12 мм 10–14 мм	6–10 мм
Вводная резьба	M20	M20	M25	M25	M20
Макс. момент затяжки стопорной гайки	2.5 Нм	2.5 Нм	2.5 Нм	2.5 Нм	2.5 Нм
Не поддерживает горение (UL 94 V0)	Да	Да	Да	Да	Да
Материал корпуса	нейлон 6.6	нейлон 6.6	нейлон 6.6	нейлон 6.6	нейлон 6.6
Материал уплотнителей	силикон	силикон	силикон	силикон	силикон
Материал контактной части	латунь	латунь	латунь	латунь	латунь
Тип контактной группы	интегрированный клеммник	вставной клеммник	клемма СМК	вставной клеммник	интегрированный клеммник
Тип крепления жил	винтовой	винтовой	пружинный	винтовой	винтовой
Температура эксплуатации (°С)	-40 ... +105	-40 ... +105	-40 ... +105	-40 ... +105	-40 ... +105
Устойчивость к UV излучению	Да	Да	Да	Да	Да
Габариты (мм)	90x25.2x25.2	80x24.7x24.7	120x30x30	120x30x30	115x75x22
Длина (мм)	90	80	120	120	115
Ширина (мм)	25.2	24.7	30	30	75
Высота (мм)	25.2	24.7	30	30	22
Вес (г)	43	33	63	65	70

Сводная таблица герметичных коннекторов FFC IP68 «Fortisflex»

Модель	FFC-32/ 3P-IP68	FFC-33/ 5P-IP68	FFC-34/ 3P-IP68	FFC-41/ 3P-IP68
Тип коннектора	T-образный	T-образный	Y-образный	X-образный
Степень защиты	IP68	IP68	IP68	IP68
Количество контактов	3P	5P	3P	3P
Сечение кабеля	0.5–4 мм ²	0.5–4 мм ²	0.5–4 мм ²	0.5–4 мм ²
Макс. токовая нагрузка	25 А	25 А	25 А	25 А
Рабочие напряжение	450 В	450 В	450 В	450 В
Диаметр кабеля	8–12 мм 10–14 мм	8–12 мм 10–14 мм	8–12 мм 10–14 мм	6–10 мм
Вводная резьба	M25	M25	M25	M20
Макс. момент затяжки стопорной гайки	2.5 Нм	2.5 Нм	2.5 Нм	2.5 Нм
Не поддерживает горение (UL 94 V0)	Да	Да	Да	Да
Материал корпуса	нейлон 6.6	нейлон 6.6	нейлон 6.6	нейлон 6.6
Материал уплотнителей	силикон	силикон	силикон	силикон
Материал контактной части	латунь	латунь	латунь	латунь
Тип контактной группы	вставной клеммник	вставной клеммник	вставной клеммник	интегрированный клеммник
Тип крепления жил	винтовой	винтовой	винтовой	винтовой
Температура эксплуатации (°C)	-40 ... +105	-40 ... +105	-40 ... +105	-40 ... +105
Устойчивость к UV излучению	Да	Да	Да	Да
Габариты (мм)	105x115x27	105x115x27	145x75x30	115x115x22
Длина (мм)	105	105	145	115
Ширина (мм)	115	115	75	115
Высота (мм)	27	27	30	22
Вес (г)	90	90	90	95



Герметичные кабельные коннекторы

Тип: FFC I-образные

- Для герметичного соединения кабельных линий, а также их защиты от влаги и воздействия окружающей среды
- Степень защиты в сборе: IP68
- Материал корпуса: нейлон 6.6, не содержит галогенов
- Материал не распространяет и не поддерживает горение согласно нормативам UL 94 V0
- Устойчивы к воздействию UV излучения
- Материал уплотнителей: силикон
- Цвет коннекторов: черный
- Эластичные уплотнительные кольца, входящие в конструкцию коннекторов, обеспечивают возможность монтажа кабеля различного диаметра в максимально широком диапазоне
- Тип установки: наружная, подземная и под водой
- Температура эксплуатации: от -40 °C до +105 °C
- Максимальное напряжение: 450 В
- Максимальный ток (в зависимости от сечения проводов и контактной группы): 25 А
- Герметичные коннекторы не требуют специализированного инструмента для монтажа. В зависимости от вида соединения контактной группы, может потребоваться отвертка для винтовых соединений



Наименование	Цвет	Тип	Кол-во полюсов	Контактная группа	Вводная резьба	Сечение жил (мм ²)	Упаковка (шт. в пакете)
FFC-21/3P-IP68 (Fortisflex)	■	I-образный	3P	интегрированный винтовой блок	M20	0.5-4	1
FFC-22/4P-IP68 (Fortisflex)	■	I-образный	4P	вставной винтовой клеммник	M20	0.5-4	1
FFC-23/3P-IP68 (Fortisflex)	■	I-образный	3P	клеммный блок SMK	M25	0.5-2.5	1
FFC-24/5P-IP68 (Fortisflex)	■	I-образный	5P	вставной винтовой клеммник	M25	0.5-4	1



интегрированный винтовой блок FFC-21/3P

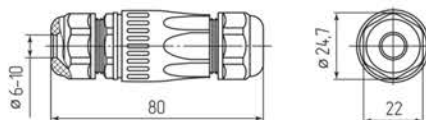


вставной винтовой клеммник FFC-22/4P FFC-24/5P

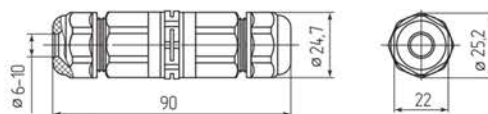


клеммный блок SMK FFC-23/3P

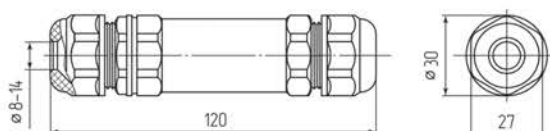
FFC-22



FFC-21



FFC-23-24



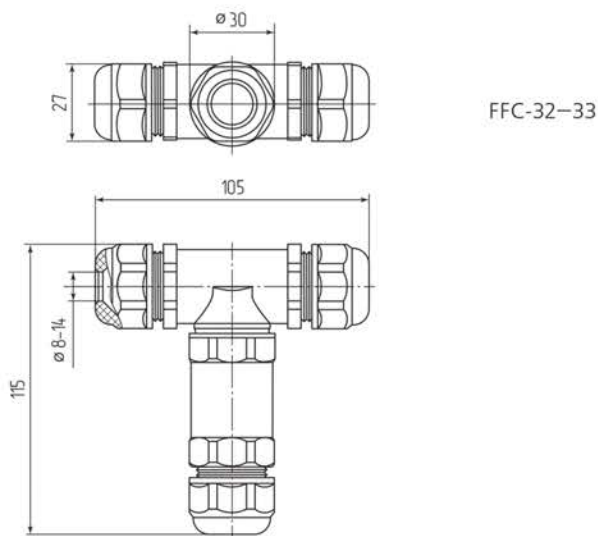
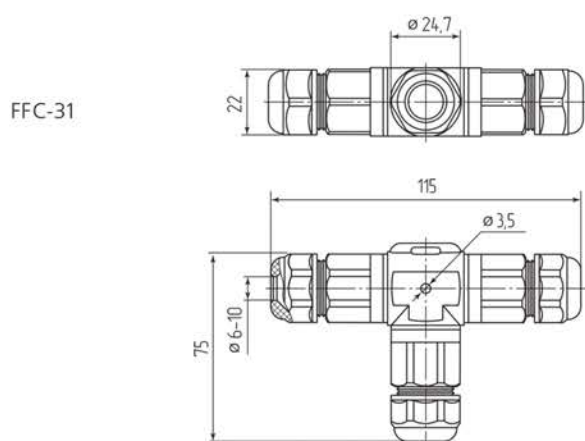
Герметичные кабельные коннекторы

Тип: FFC Т-образные

- Для герметичного ответвления кабельных линий, а также их защиты от влаги и воздействия окружающей среды
- Степень защиты в сборе: IP68
- Материал корпуса: нейлон 6.6, не содержит галогенов
- Материал не распространяет и не поддерживает горение согласно нормативам UL 94 V0
- Устойчивы к воздействию UV излучения
- Материал уплотнителей: силикон
- Цвет коннекторов: черный
- Эластичные уплотнительные кольца, входящие в конструкцию коннекторов, обеспечивают возможность монтажа кабеля различного диаметра в максимально широком диапазоне
- Тип установки: наружная, подземная и под водой
- Температура эксплуатации: от -40 °C до +105 °C
- Максимальное напряжение: 450 В
- Максимальный ток (в зависимости от сечения проводов и контактной группы): 25 А
- Герметичные коннекторы не требуют специализированного инструмента для монтажа. В зависимости от вида соединения контактной группы, может потребоваться отвертка для винтовых соединений



Наименование	Цвет	Тип	Кол-во полюсов	Контактная группа	Вводная резьба	Сечение жил (мм ²)	Упаковка (шт. в пакете)
FFC-31/3P-IP68 (Fortisflex)	■	Т-образный	3P	интегрированный винтовой блок	M20	0.5–4	1
FFC-32/3P-IP68 (Fortisflex)	■	Т-образный	3P	вставной винтовой клеммник	M25	0.5–4	1
FFC-33/5P-IP68 (Fortisflex)	■	Т-образный	5P	вставной винтовой клеммник	M25	0.5–4	1





Герметичные кабельные коннекторы Типы: FFC Y-образные / FFC X-образные



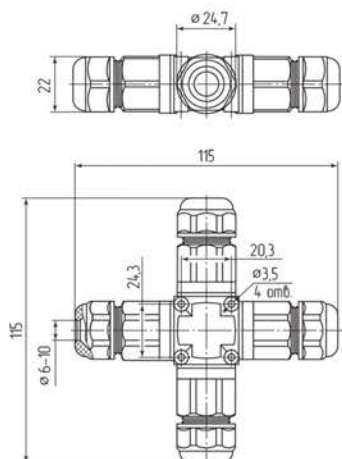
- Для герметичного разветвления кабельных линий, а также их защиты от влаги и воздействия окружающей среды
- Степень защиты в сборе: IP68
- Материал корпуса: нейлон 6.6, не содержит галогенов
- Материал не распространяет и не поддерживает горение согласно нормативам UL 94 V0
- Устойчивы к воздействию UV излучения
- Материал уплотнителей: силикон
- Цвет коннекторов: черный
- Эластичные уплотнительные кольца, входящие в конструкцию коннекторов, обеспечивают возможность монтажа кабеля различного диаметра в максимально широком диапазоне
- Тип установки: наружная, подземная и под водой
- Температура эксплуатации: от -40 °C до +105 °C
- Максимальное напряжение: 450 В
- Максимальный ток (в зависимости от сечения проводов и контактной группы): 25 А
- Герметичные коннекторы не требуют специализированного инструмента для монтажа. В зависимости от вида соединения контактной группы, может потребоваться отвертка для винтовых соединений



Наименование	Цвет	Тип	Кол-во полюсов	Контактная группа	Вводная резьба	Сечение жил (мм ²)	Упаковка (шт. в пакете)
FFC-34/3P-IP68 (Fortisflex)	■	Y-образный	3P	вставной винтовой клеммник	M25	0.5-4	1
FFC-41/3P-IP68 (Fortisflex)	■	X-образный	3P	интегрированный винтовой блок	M20	0.5-4	1



FFC-41



FFC-34

